



AcousticCoverage™ Series

AC-C4T-nb, AC-C8T-nb

Altavoz de rango completo de montaje en techo sin bote trasero

Características

- Transductores de alta calidad que producen una claridad excepcional en el rango crítico de voz.
- Musicalidad mejorada que no se ve comúnmente en productos para Música Ambiental.
- Transformador de baja saturación y baja pérdida de 70/100V con derivación a 8Ω
- Filtros avanzados de ecualización mediante QSC Intrinsic Correction™, disponible a través de procesamiento en Q-SYS o en la plataforma de amplificadores CXD
- Disponible en Blanco (RAL 9010) con inhibidores UV para combinar con otras familias de productos de QSC
- Información completa de EASE, CF2, CAD, & BIM disponible en línea

AC-C4T-nb
AC-C8T-nb



Megafonía · Música Ambiental · Edificios de Oficinas · Refuerzo para Teleconferencia · Instituciones Médicas · Terminales de Transporte · Refuerzo Acústico

Los modelos de la serie QSC AcousticCoverage™ Series (nb) “no back can- sin bote” son altavoces de montaje en techo de rango completo de 4.5” y 8”. Cada uno viene con un transformador de 70/100V y son adecuadas para una gran variedad de aplicaciones de refuerzo de audio/video conferencia, megafonía y música ambiental.

La serie AcousticCoverage™ está diseñada para ofrecer a los integradores una solución efectiva en costo para aplicaciones donde la cobertura de refuerzo de voz es el principal objetivo, mientras que proporciona una musicalidad mejorada que no se ve a menudo en productos de Música Ambiental.

El transductor de alta calidad con cono de papel tratado para intemperie cuenta con un cono whizzer que mejora la dispersión de altas frecuencias en el rango crítico de voz y mantiene una buena inteligibilidad. El gran ángulo de dispersión permite cubrir uniformemente una gran área con un menor número de altavoces, aún en aplicaciones con techo bajo.

El sistema de montaje ciego cuenta con cuatro orejas que se encuentran bajo una

rejilla de acero con pintura de polvo ajustada a presión

El transformador de 70/100V de baja saturación y baja pérdida de 6 watts cuenta con terminales de cable desnudo con código de colores para eliminar el costo de un selector rotario.

Para mejorar aún más el rendimiento y la velocidad de instalación con un resultado óptimo, se pueden obtener conjuntos de filtros de sonorización avanzados utilizando QSC Intrinsic Correction™ a través de la plataforma de procesamiento de audio en red Q-SYS, incluyendo amplificadores CXD-Q para una solución completa de sistemas QSC.

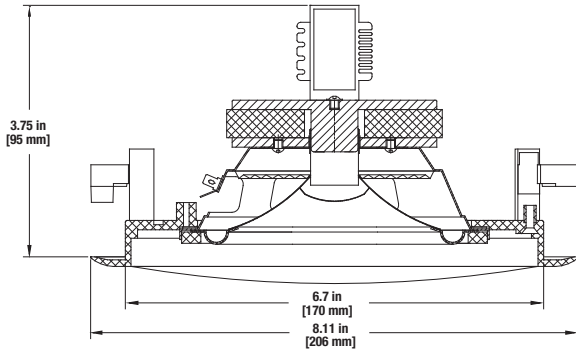
El AC-C4T-nb y AC-C8T-nb vienen en color blanco (RAL 9010) estándar de QSC para hacer juego con otros productos de QSC e incluye inhibidores UV para evitar la decoloración. Los altavoces pueden ser pintados para que se adapten a cualquier decoración.

Para sus necesidades de integración de sistemas, los archivos completos EASE, CF2, CAD y BIM están disponibles para su descarga en QSC.com.

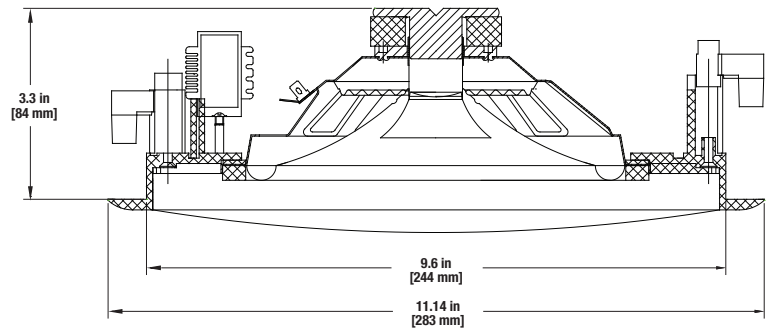
AC-C4T-LP/ AC-C8T-LP Detalles

Dimensiones

AC-C4T-nb



AC-C8T-nb



Especificaciones

| | AC-C4T-nb | AC-C8T-nb |
|--|--|---|
| Transductor | 100 mm [4 in.] Cono de papel tratado para intemperie | 200 mm [8 in.] Cono de papel tratado para intemperie |
| Potencia Nominal [continua] (1) | 6 W | 6 W |
| Impedancia Nominal | 8Ω | 8Ω |
| Ajustes de Transformador | 70V: 6, 3, 1.5, 0.75 W 100V: 6, 3, 1.5 W | 70V: 6, 3, 1.5, 0.75 W 100V: 6, 3, 1.5 W |
| Rango efectivo de Frecuencia (2) | 62 Hz – 18 kHz | 53 Hz – 20 kHz |
| Ángulo de Cobertura (3) | 140° cónica | 130° cónica |
| Factor de directividad | 4 | 5.6 |
| Índice de Directividad [dB] | 6 | 7.5 |
| Sensibilidad (4) | 93 dB | 96 dB |
| SPL máximo continuo (5) | 101 dB | 104 dB |
| SPL máximo pico (5) | 107 dB | 110 dB |
| Material del gabinete | ABS | ABS |
| Material de rejilla | Acero con pintura de polvo | Acero con pintura de polvo |
| Dimension de Corte | Ø 178 mm [Ø 7 in] | Ø 254 mm [Ø 10 in] |
| Peso Neto | 1.2 kg [2.6 lb] | 1.5 kg [3.4 lb] |
| Dimensiones del producto (Diámetro x Altura) | Ø 206 x 95 mm [Ø 8.11 x 3.75 in] | Ø 283 x 84 mm [Ø 11.14 x 3.3 in] |
| Peso de embarque | 5.9 kg [13.1 lb] (empaquete c/4) | 7.8 kg [17.3 lb] (empaquete c/4) |
| Dimensiones de Embarque (Al x An x P) | 254 x 324 x 476 mm [10 x 12.75 x 18.75 in] (empaquete c/4) | 343 x 324 x 635 mm [13.5 x 12.75 x 25 in] (empaquete c/4) |

1 AES2-1984 noise signal for 2 Hr, 8Ω

2 Free-field, -10 dB from on-axis sensitivity

3 -6 dB from on-axis, 500 Hz–5 kHz

4 Free-field, on-axis, 2.83V, 1 m

5 Calculated from rated noise voltage and sensitivity

As part of QSC's ongoing commitment to product development, specifications are subject to change without notice.



1675 MacArthur Boulevard • Costa Mesa, CA 92626 • Ph: 800/854-4079 or 714/957-7100 • Fax: 714/754-6174

© 2017 QSC, LLC all rights reserved. QSC and the QSC logo are registered trademarks of QSC, LLC in the U.S. Patent and Trademark office and other countries. AcousticCoverage, Intrinsic Correction and Q-SYS are trademarks of QSC. All other trademarks are the property of their respective owners. Patents may apply or be pending.

AC-C4T-LP / AC-C8T-LP Spec Sheet 06/02/2017



please recycle