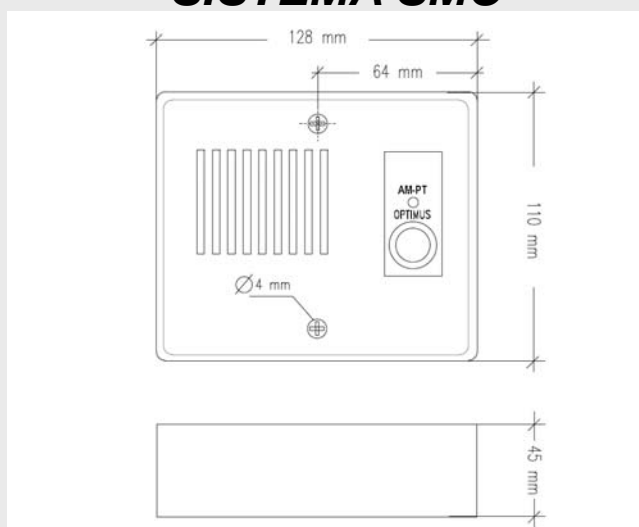


# MANUAL DE INSTRUCCIONES

## SISTEMA SMC

# MÓDULO DE LLAMADA Y AUDIO

## AM-PT



BUS SISTEMA SMC	TIPO	CABLE	DISTANCIA
General	Datos	Serie, 8 bits	Hasta 3.000 m (suma de cable)
	Audio	+1 dB, 30 Ω	Hasta 1.000 m (recorrido máximo)
	Alimentación	24 Vcc	Hasta 1.000 m (según consumo)
Local	Lámpara	24 Vcc	Hasta 20 m
	Pulsador	Línea resistiva	Hasta 20 m
	Intercomunicador	+ 1 dB, 30 Ω	Hasta 20 m

## ESPECIFICACIONES

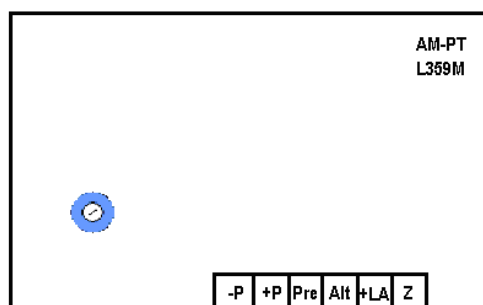


- ✓ Subestación de empotrar (posibilidad montaje de superficie).
- ✓ Panel de acero inoxidable.
- ✓ Comunicación de audio con la central CC-122F y CC-142F mediante UR o UR4.
- ✓ Indicador luminoso de llamada.
- ✓ Potenciómetro de ajuste.

## CARACTERÍSTICAS

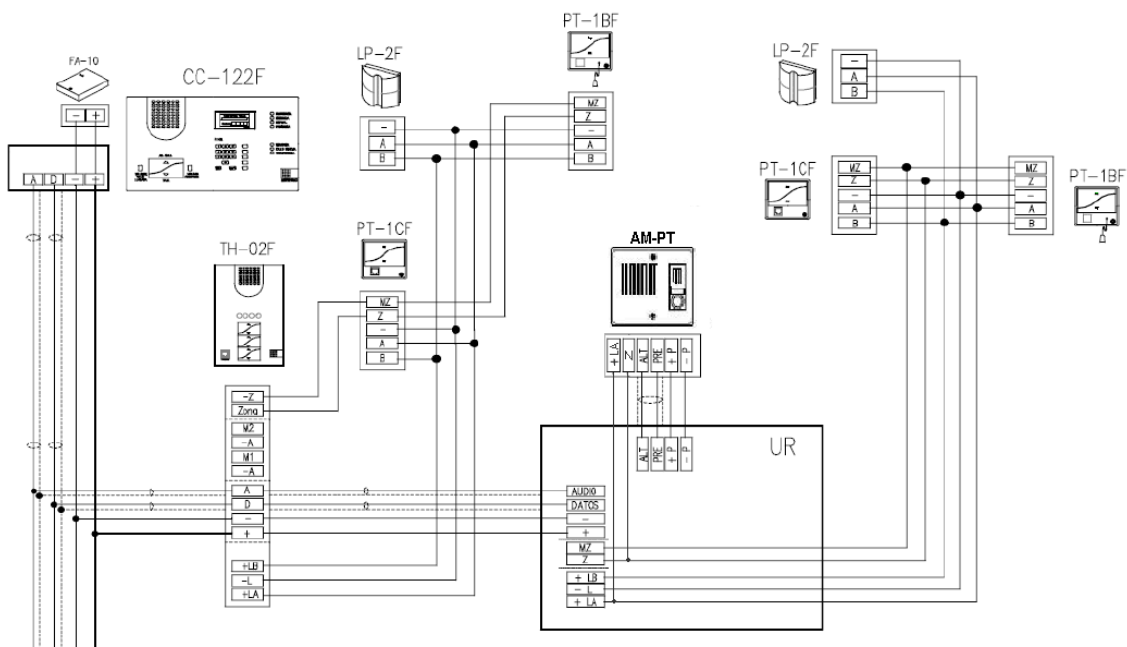
Modelo	AM-PT
Alimentación	24 Vcc
Consumo	110 mA
Altavoz	8 Ω
Potencia altavoz	0,5 W
Dimensiones	128 x 110 x 45 mm
Acabado	Acero inoxidable
Cajas	CAJ-SAM (superficie) y CAJ24206 (empotrar)
Conexión a pulsadores	2 x 0,25 mm <sup>2</sup> a TH-03F, TH-02F, UR o UR-4
Conexión a LEDs	3 x 0,25 mm <sup>2</sup> a TH-03F, TH-02F, UR o UR-4

## GUÍA DE INSTALACIÓN

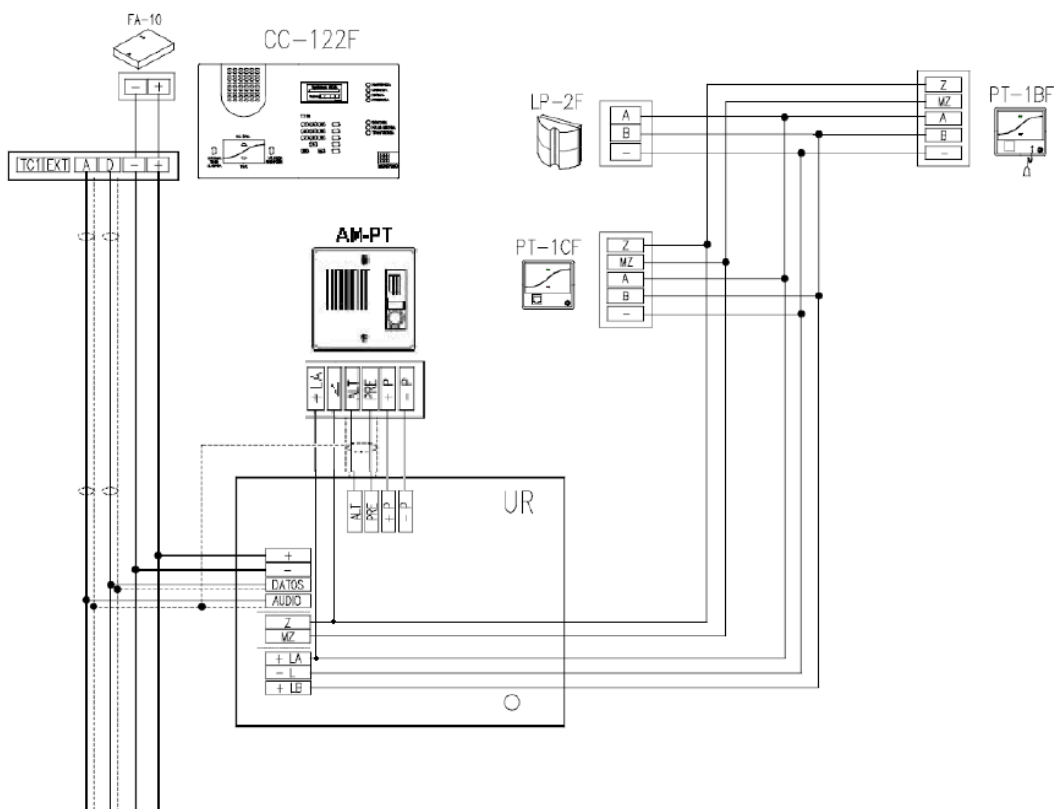


- +P Alimentación 24 Vcc (+)
  - P Alimentación 24 Vcc (-)
  - PRE Pre-amplificador
  - ALT Altavoz
  - +LA Lámpara de llamada (+)
  - Z Activación de llamada
- Potenciómetro de ajuste de nivel de audio a la unidad de control

### ESQUEMA DE CONEXIONADO



Conexión del AM-PT a UR y TH-02F.



Conexión del módulo de audio a la unidad de control remoto UR.