

Cable Cubby 1202

CAJA DE ACCESO A CABLES SERIES/2 PARA CONECTIVIDAD AV Y ALIMENTACIÓN DE CA



La Cable Cubby® 1202 es una caja de acceso a cables de montaje en muebles, fina y compacta para conectividad AV y alimentación de CA. Esta caja rediseñada es 51 mm (2 in) más corta que el modelo anterior, proporcionando así más espacio bajo la mesa. Acepta un módulo de alimentación de CA de la serie AC o AC+USB para Series/2 e incluye soportes de montaje para módulos de retracción de cables, cables AV o AAP – placas de adaptador arquitectónico. La Cable Cubby 1202 dispone de un sistema de abrazadera integrado que asegura rápidamente la caja sin piezas o herramientas adicionales.

- ▶ Acepta un módulo de alimentación de CA o CA+USB para Series/2, además de tres Retractor, ocho cables AV o tres AAP – placas de adaptador arquitectónico
- ▶ Caja fina 51 mm (2 in) más corta que el modelo anterior, lo que la hace ideal para mesas de conferencia, escritorios, atriles, y otras áreas de trabajo con espacio reducido
- ▶ Diseño modular y patentado para un montaje y reparación rápidos
- ▶ Soporte para Retractor y paso de cables, y soporte de AAP incluidos; los módulos Retractor, cables y placas AAP se venden por separado
- ▶ Módulos de alimentación de CA y CA+USB disponibles para EE.UU., Europa y otros mercados mundiales importantes

DESCRIPCIÓN

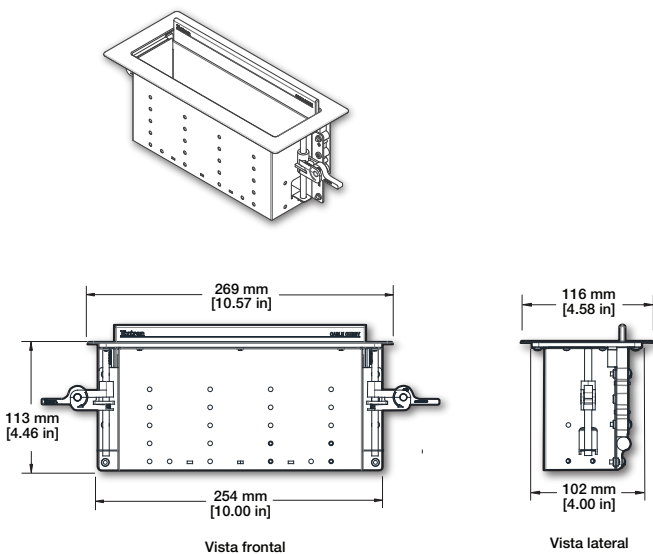
La **Cable Cubby® 1202** está equipada con varias características de fácil integración y exclusivas de Extron para un rápido montaje e instalación. Su sistema de abrazadera integrado asegura rápidamente la caja a la superficie del mueble sin herramientas. Una tapa con amortiguación asegura un funcionamiento suave y silencioso. Además, la reducción de altura de la caja bajo la mesa es ideal para mesas plegables semipermanentes en espacios modulares. La Cable Cubby 1202 incluye soportes de conectividad estándar para montar hasta tres módulos Retractor, tres AAP o hasta ocho cables AV.

Su diseño modular patentado permite reparar cables y AAP desde la parte superior de la caja después de su instalación. Los módulos de alimentación de CA están disponibles para EE.UU., Europa y otros mercados mundiales importantes. Para dar soporte al uso creciente de smartphones, tablets y ultrabooks en entornos de presentación AV, los módulos de alimentación opcionales de la serie AC+USB proporcionan una o dos salidas de alimentación de CA y dos puertos de alimentación USB tipo A. Los módulos de alimentación de CA para EE.UU. están listados en UL/c-UL. Entre los accesorios opcionales se incluyen una plantilla de guiado para simplificar la instalación y una CableCover para una gestión de cables y estética mejoradas.

CARACTERÍSTICAS PRINCIPALES

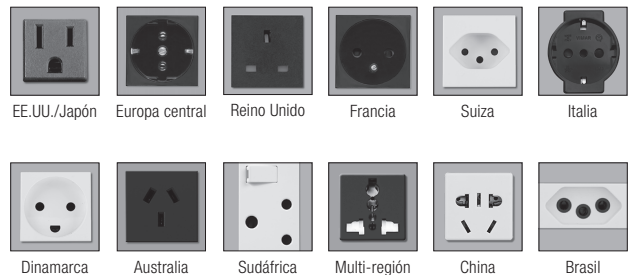
- ▶ Soportes de Retractor que sostienen tres módulos de retracción de cables Retractor Series/2 o Retractor Series/2 XL
- ▶ Soporte de conectividad que admite hasta tres AAP de un espacio
- ▶ Soporte de paso de cables que admite hasta ocho cables AV
- ▶ Superficie superior disponible en acabados negro anodizado o aluminio cepillado

ILUSTRACIONES DE LAS DIMENSIONES



ESPECIFICACIONES

GENERAL				
Fuente de alimentación (opcional)				
Módulo de CA para EE.UU.		125 V CA, 50-60 Hz, 12 A máx. total		
Montaje		Montaje en muebles		
Grosor mín./máx. de mesa		13 mm a 63 mm (0.50 in a 2.50 in)		
Tipo de caja		Metal		
Dimensiones de la caja				
Placa superior (parte exterior)		269 mm Anc. x 116 mm Prof. (10.57 in Anc. x 4.58 in Prof.)		
Contorno de superficie (parte interior)		254 mm Anc. x 102 mm Prof. (10.00 in Anc. x 4.00 in Prof.)		
Profundidad de la caja		113 mm Alt. (4.46 in Alt.)		
Cumplimiento de normativas				
Configuración para EE.UU.*		CE, RoHS, WEEE UL, c-UL		
NOTA: *la marca UL solo es válida cuando la Cable Cubby contiene el módulo de alimentación de CA para EE.UU.				
Garantía de productos		3 años para piezas y mano de obra		
Modelo	Descripción	Referencia		
Cable Cubby 1202	Negro - Con módulo de alimentación de CA para EE.UU.	60-1707-02		
Cable Cubby 1202	Negro - Módulo de CA no incluido	70-1184-02		
Cable Cubby 1202	Aluminio cepillado - Módulo de CA no incluido	70-1184-08		
Accesorios opcionales				
Routing Template	Para la Cable Cubby 1200/1202 y la EBP 1200C	70-1041-80		
CableCover - Large	Para la Cable Cubby 1202	70-1080-02		
Módulos de alimentación				
	Serie AC 100	Referencia	Serie AC+USB 200	Referencia
Salida	Descripción	Descripción		
EE.UU., cable	2 salidas	60-1385-01	2 salidas de CA y 2 USB	60-1697-01
EE.UU., conducto	2 salidas	60-1385-20	2 salidas de CA y 2 USB	60-1697-20
Reino Unido	2 salidas	60-1385-02	1 salida de CA y 2 USB	60-1384-02
Europa	2 salidas	60-1385-03	1 salida de CA y 2 USB	60-1384-03
Australia	2 salidas	60-1385-04	1 salida de CA y 2 USB	60-1384-04
Suiza	2 salidas	60-1385-05	1 salida de CA y 2 USB	60-1384-05
Francia	2 salidas	60-1385-06	1 salida de CA y 2 USB	60-1384-06
Italia	2 salidas	60-1385-07	1 salida de CA y 2 USB	60-1384-07
Sudáfrica	1 salida	60-1385-08		
Dinamarca	2 salidas	60-1385-09	1 salida de CA y 2 USB	60-1384-09
Multi-región	2 salidas	60-1385-10	1 salida de CA y 2 USB	60-1384-10
China	2 salidas	60-1385-11	1 salida de CA y 2 USB	60-1384-11
Japón	2 salidas	60-1385-12		
Brasil	2 salidas	60-1385-13		



Para obtener información completa sobre las especificaciones, visite www.extron.es
Especificaciones sujetas a cambios sin previo aviso.

OFICINAS DE VENTAS EN EL MUNDO

Anaheim • Raleigh • Silicon Valley • Dallas • New York • Washington, DC • Toronto • Mexico City • Paris • London
Frankfurt • Madrid • Stockholm • Amersfoort • Moscow • Dubai • Johannesburg • Tel Aviv • Sydney • Melbourne
Bangalore • Mumbai • New Delhi • Singapore • Seoul • Shanghai • Beijing • Hong Kong • Tokyo

www.extron.es