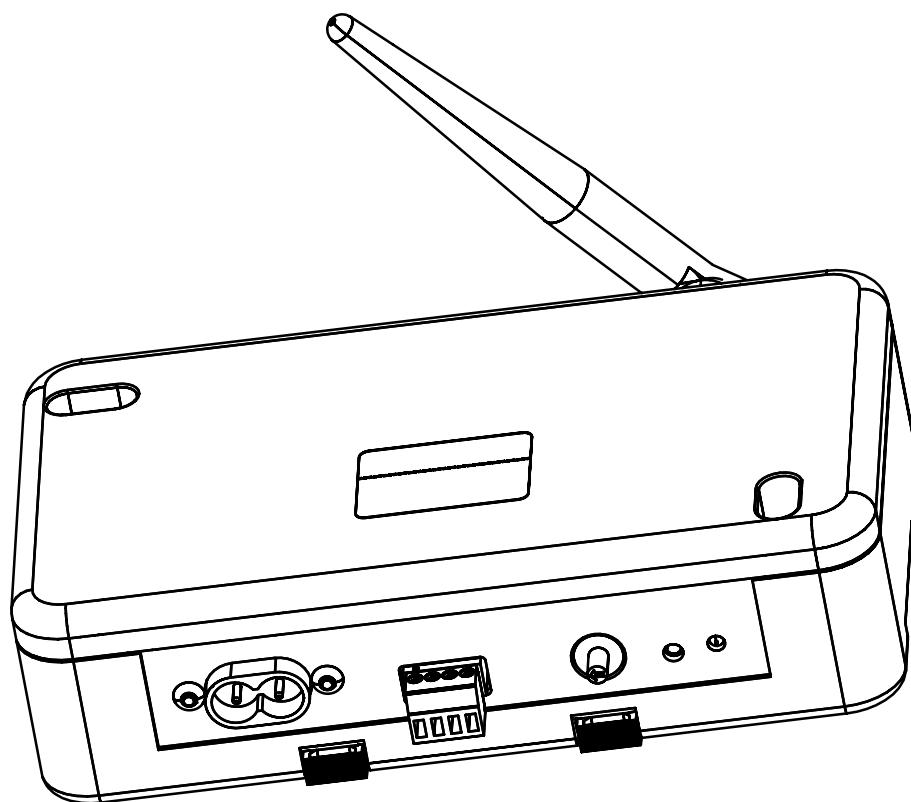




RS485 RTS TRANSMITTER



INFORMACIÓN IMPORTANTE Y RELATIVA A LA SEGURIDAD

- La instalación de este producto Somfy deberá correr a cargo de un profesional de la motorización y la automatización de la vivienda, a quien va dirigida esta guía.
- Antes de su utilización, compruebe la compatibilidad de este producto con los equipos y accesorios asociados.
- En esta guía se describen la instalación, la puesta en marcha y la utilización de este producto.
- El instalador deberá, además, cumplir con las normativas y la legislación en vigor en el país de instalación y deberá informar a sus clientes sobre las condiciones de uso y mantenimiento del producto.
- Cualquier uso que quede fuera del ámbito de aplicación definido por Somfy no será conforme. Supondrá, al igual que cualquier otro incumplimiento de las instrucciones que figuran en esta guía, que Somfy no asuma ninguna responsabilidad y que la garantía quede anulada.

DESCRIPCIÓN DEL PRODUCTO

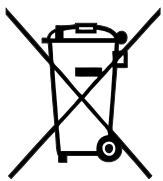
El transmisor RS485 RTS es un controlador de motor que permite gestionar todas las aplicaciones Somfy RTS a través de un mismo sistema de control doméstico centralizado.

Puede controlar hasta 16 grupos de motores y receptores SOMFY RTS.

Es imposible configurar un motor o receptor con este transmisor RS485 RTS.

El transmisor RS485 RTS es únicamente para uso interno.

MEDIO AMBIENTE



Los productos y baterías eléctricos dañados no deben desecharse junto con la basura doméstica normal.

Asegúrese de depositarlos en contenedores especialmente designados para ello o diríjase a una organización autorizada que garantice su reciclaje.

INSTALACIÓN

Instalación en pared

Instalación en raíl DIN

CABLEADO

Cableado de los controles

1) Para el control RS485
Conecte el control RS485 al conector RS485.

NC: No utilizar

+ : Bus RS 485 +

- : Bus RS 485 -

T: Tierra

2) Para el control del contacto seco
Conecte el control del contacto seco al conector del contacto seco.

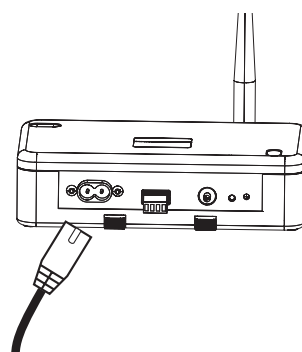
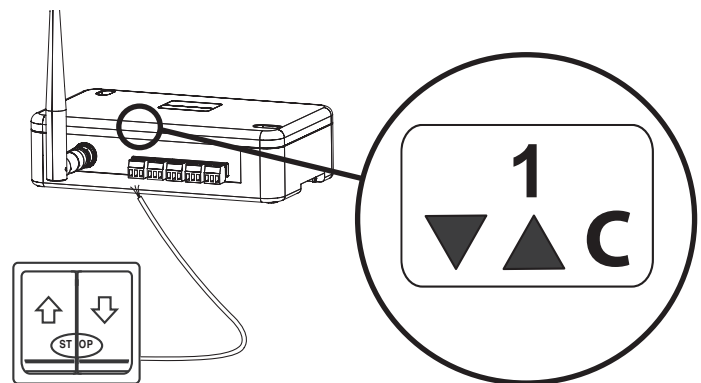
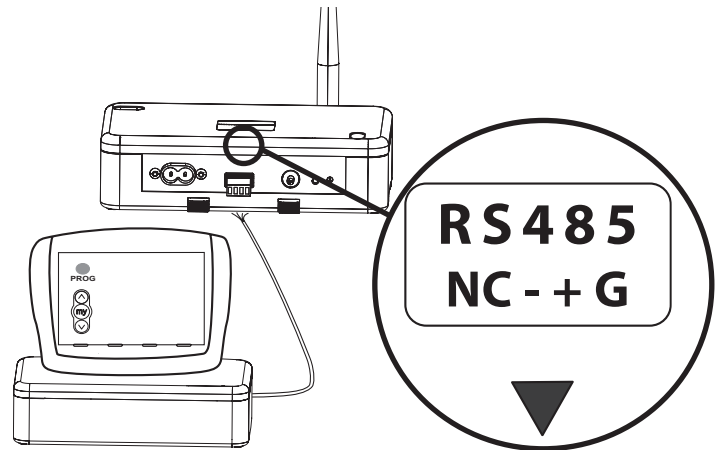
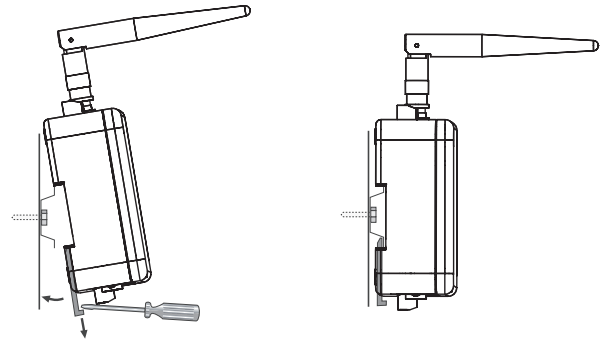
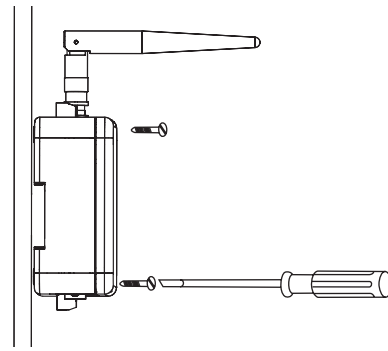
▼ : Abajo

▲ : Arriba

C: Común

Cableado de alimentación

Conecte el transmisor a una fuente de alimentación de CA estándar.



PUESTA EN MARCHA

Antes de asignar un producto al transmisor, deberá configurarse dicho producto.

Asignar un producto con un control RS485

1) Pulse el botón de programación situado en la parte trasera del punto de control RTS o del receptor RTS hasta que el motor comience a funcionar. El producto se encuentra en modo de programación.

2) Enviar a través del control RS485 el marco RTS correspondiente en el canal deseado.

El producto quedará asignado al canal del transmisor al ponerse en funcionamiento el motor.

Asignar un producto con un control del CONTACTO SECO

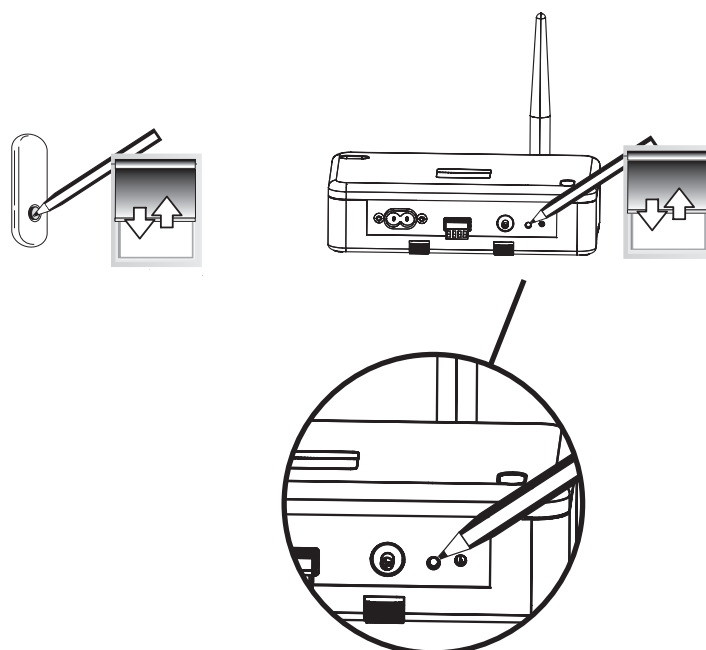
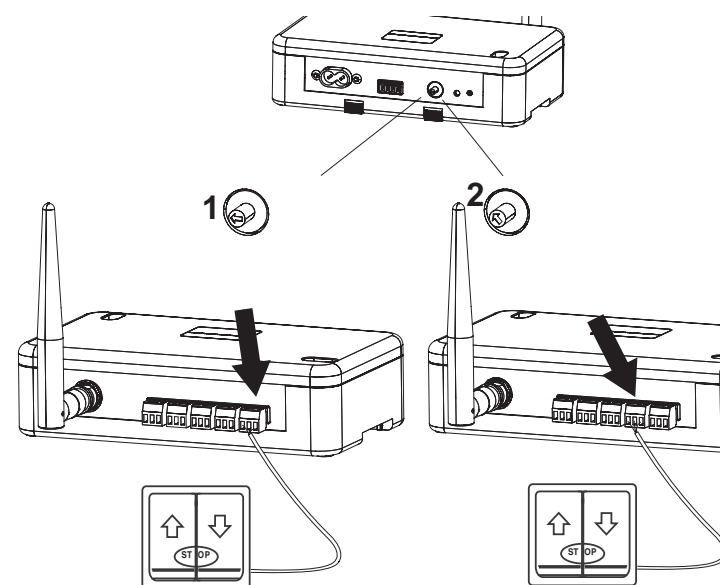
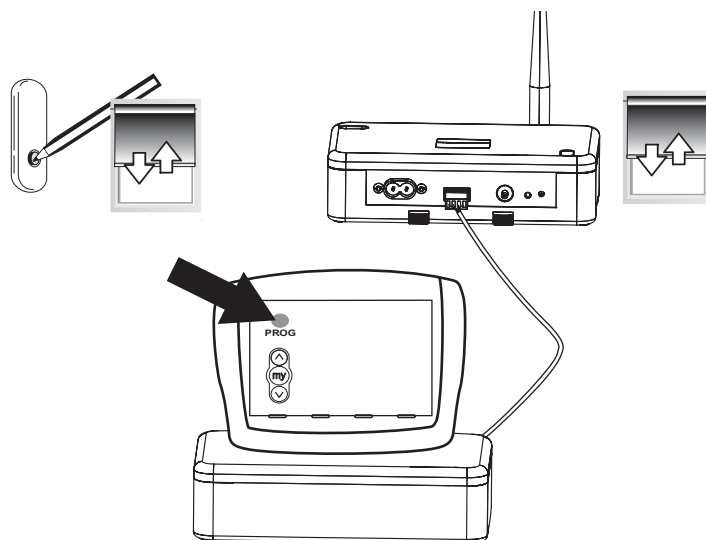
1) Seleccionar la dirección RTS en el selector de canales correspondiente a los conectores de contactos secos.

- El conector del contacto seco n.º 1 tiene por defecto la dirección RTS n.º 1
- El conector del contacto seco n.º 2 tiene por defecto la dirección RTS n.º 2
-
-
- El conector del contacto seco n.º 5 tiene por defecto la dirección RTS n.º 5

2) Pulse el botón de programación situado en la parte trasera del punto de control RTS o del receptor RTS hasta que el motor comience a funcionar. El producto se encuentra en modo de programación.

3) Pulse el botón de programación del transmisor RS485 RTS hasta que el motor comience a funcionar.

El producto quedará asignado al transmisor.



USO

Contacto seco

Arriba, Abajo, Parada y Mi

Arriba

Pulse el botón «Up» del control

Descenso

Pulse el botón «Down» del control

Parada/Mi

Pulse el botón «Stop» del control

Si el producto se desplaza, se detendrá.

Si el producto no se desplaza, irá hasta Mi posición (si se ha registrado una Mi posición).

Mi posición

1) Registro de Mi posición.

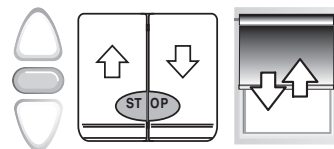
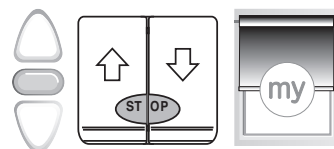
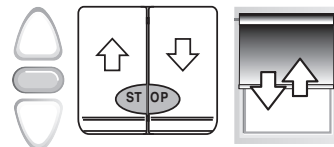
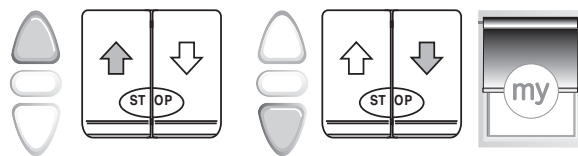
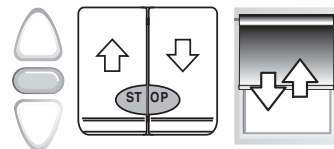
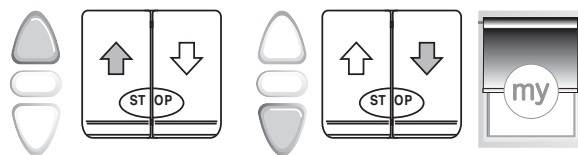
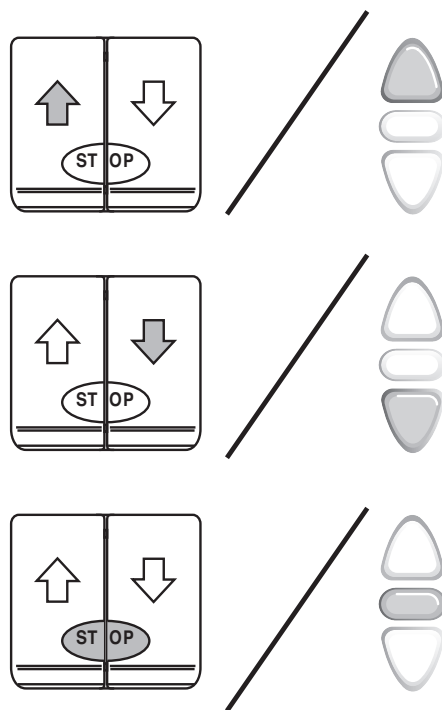
Para la configuración de Mi posición, desplace el producto a la posición deseada con los botones de subida (UP) y bajada (DOWN) y, a continuación, pulse el botón «My» hasta que el estor suba y baje ligeramente o la luz parpadee.

2) Modificación de Mi posición

Para modificar Mi posición, vaya hasta la nueva Mi posición deseada con los botones de subida (UP) y bajada (DOWN) y, a continuación, pulse el botón «My» hasta que el producto suba y baje ligeramente o la luz parpadee.

3) Borrado de Mi posición

Para eliminar Mi posición, desplácese hasta esta posición y pulse el botón «My» hasta que el producto suba y baje ligeramente o la luz parpadee .



DATOS TÉCNICOS

Tensión	90 V → 255 V
Frecuencia de voltaje	50 Hz → 60 Hz
Temperatura de uso	0 °C/60 °C
Índice de protección	IP20
Control	DCT/RS485
Frecuencia RTS	433,42 MHz

Argentina: Somfy

Argentina

Tel: +55 11 (0) 4737-3700

Australia: Somfy PTY LTD

Tel: +61 (2) 8845 7200

Austria: Somfy GesmbH

Tel: +43 (0) 662 / 62 53

08 - 0

Belgium: Somfy Belux

Tel: +32 (0) 2 712 07 70

Brasil: Somfy Brasil Ltda

Tel: +55 11 3695 3585

Canada: Somfy ULC

Tel: +1 (0) 905 564 6446

China: Somfy China

Co. Ltd

Tel: +8621 (0) 6280 9660

Croatia : Somfy

Predstavništvo

Tel: +385 (0) 51 502 640

Cyprus : Somfy Middle

East

Tel: +357(0) 25 34 55 40

Czech Republic:

Somfy, spol. s.r.o.

Tel: (+420) 296 372 486-7

Denmark: Somfy Nordic

Danmark

Tel: +45 65 32 57 93

Export: Somfy Export

Tel: + 33 (0)4 50 96 70 76

Tel: + 33 (0)4 50 96 75 53

Finland: Somfy Nordic

AB Finland

Tel: +358 (0)9 57 130 230

France : Somfy France

Pour les professionnels :

Tel. : +33 (0) 820 374 374

Pour les particuliers :

Tel. : +33 (0) 810 055 055

Germany: Somfy GmbH

Tel: +49 (0) 7472 930 0

Greece: Somfy Hellas S.A.

Tel: +30 210 6146768

Hong Kong: Somfy

Co. Ltd

Tel: +852 (0) 2523 6339

Hungary : Somfy Kft

Tel: +36 1814 5120

India: Somfy India PVT

Ltd

Tel : +(91) 11 4165 9176

Indonesia: Somfy

Jakarta

Tel: +(62) 21 719 3620

Iran: Somfy Iran

Tel: +98-217-7951036

Israel: Sisa Home Automation Ltd

Tel: +972 (0) 3 952 55 54

Italy: Somfy Italia s.r.l

Tel: +39-024847181

Japan: Somfy KK

Tel: +81 (0)45 481 6800

Jordan: Somfy Jordan

Tel: +962-6-5821615

Kingdom of Saudi Ara-

bia: Somfy Saoudi

Riyadh :

Tel: +966 1 47 23 020

Tel: +966 1 47 23 203

Jeddah :

Tel: +966 2 69 83 353

Kuwait: Somfy Kuwait

Tel: +965 4348906

Lebanon: Somfy

Lebanon

Tel: +961 (0) 1 391 224

Malaisia: Somfy Malaysia

Tel:+60 (0) 3 228 74743

Mexico: Somfy Mexico

SA de CV

Tel: 52 (55) 4777 7770

Morocco: Somfy Maroc

Tel: +212-22443500

Netherlands: Somfy BV

Tel: +31 (0) 23 55 44 900

Norway: Somfy Nordic

Norge

Tel: +47 41 57 66 39

Poland: Somfy SP

Z.O.O.

Tel: +48 (22) 50 95 300

Portugal: Somfy Portugal

Tel. +351 229 396 840

Romania: Somfy SRL

Tel.: +40 - (0)368 - 444 081

Russia: Somfy LLC.

Tel: +7 495 781 47 72

Serbia: SOMFY

Predstavništvo

Tel: 00381 (0) 25 841 510

Singapore: Somfy

PTE Ltd

Tel: +65 (0)6383 3855

Slovak republic: Somfy,

spol. s r.o.

Tel: +421 337 718 638

Tel: +421 905 455 259

South Korea: Somfy

JOO

Tel: +82 (0) 2594 4331

Spain: Somfy Espana SA

Tel: +34 (0) 934 800 900

Sweden: Somfy Nordic

AB

Tel: +46 (0)40 16 59 00

Switzerland: Somfy A.G.

Tel: +41 (0) 44 838 40 30

Syria: Somfy Syria

Tel: +963-9-55580700

Taiwan: Somfy Develop-

ment and Taiwan Branch

Tel: +886 (0) 2 8509 8934

Thailand: Bangkok

Regional office

Tel: +66 (0) 2714 3170

Tunisia: Somfy Tunisia

Tel: +216-98303603

Turkey: Somfy Turkey-

Mah.,

Tel: +90 (0) 216 651 30 15

United Arab Emirates:

Somfy Gulf Jebel Ali Free

Zone

Tel: +971 (0) 4 88 32 808

United Kingdom:

Somfy Limited

Tel: +44 (0) 113 391 3030

United States: Somfy

Systems

Tel: +1 (0) 609 395 1300

