

CARACTERÍSTICAS PRINCIPALES

- FUENTE DE LUZ LÁSER
- ALTO BRILLO CON 5,000 LÚMENES ANSI
- GRAN ZOOM Y DESPLAZAMIENTO DELENTE
- PROYECCIÓN DE 360 GRADOS
- HDBASET
- DESPLAZAMIENTO Y REDUCCIÓN DIGITAL
- MEMORIA DE IMAGEN
- CONFIGURACIÓN DE ID DEL MANDO A DISTANCIA Y DEL PROYECTOR



Especificación del producto

Sistema de proyección	Un chip DLP 0,47" WUXGA	
DMD	Chip DMD DC3	
Resolución nativa	1920 x 1200 píxeles	
Brillo	5,000 lúmenes ANSI	
Relación de contraste*	100,000 : 1	
Paleta de color	30 bits (107 millones de colores)	
Relación de aspecto	16 : 10 nativa (5 relaciones de aspecto seleccionables)	
Tamaño de imagen	30" ~ 300"	
Relación de tiro	1,36 ~ 2,18	
Relación de zoom	1,6x	
Control de la lente	Zoom y enfoque manuales	
Desplazamiento de lente	Desplazamiento de lente manual, V: ±60%; H: ±23%	
Fuente de luz	Láser	
Vida de la fuente de luz**	20,000 horas	
Corrección trapezoidal	Corrección trapezoidal en 2D, V: ±30 grados; H: ±30 grados	
Resoluciones soportadas	VGA (640 x 480) a WUXGA_RB (1920 x 1200) * RB: Borrado reducido	
Frecuencia horizontal	15 ~ 102 KHz	
Frecuencia vertical	24 ~ 120 Hz	
Compatibilidad	Compatibilidad HDTV	480i, 480p, 576i, 567p, 720p, 1080i, 1080p
	Compatibilidad de vídeo	NTSC, PAL, SECAM
Altavoz integrado	10 W	
Seguridad	Barra de seguridad, Bloqueo Kensington	
Características	Desplazamiento y reducción digital, Memoria de imagen, Configuración de ID del mando a distancia/proyector, Modo de Gran Altitud automático, HDBaseT, Control LAN, Proyección de 360°, Filtro de polvo	
Dimensiones (An. x Al. x Pr.)	490 x 156 x 380 mm	
Peso	9,4 kg	
Alimentación de red	100 ~ 240 V CA	
Consumo de energía (Máx. / Normal / Eco)	530 W / 475 W / 365 W	
Consumo de energía en espera	Normal <0,5 W, Red <2 W	
Nivel de ruido (Normal/Eco)	37/35 dBA	
Temperatura de funcionamiento	0 ~ 40°C	
Idiomas del menú en pantalla	Alemán / Árabe / Búlgaro / Checo / Chino simplificado / Chino tradicional / Coreano / Croata / Danés / Español / Finlandés / Francés / Griego / Hindi / Húngaro / Indonesio / Inglés / Italiano / Japonés / Neerlandés / Noruego / Persa / Polaco / Portugués / Rumano / Ruso / Sueco / Tailandés / Turco / Vietnamita (30 idiomas)	
Accesorios	Estándar	Cable de alimentación Mando a distancia (RCA011) Cubierta de la lente 2 x Pilas AAA Guía de instalación/Declaración normativa (combinadas) Tarjeta de garantía (por código de producto)
	Opcionales	Filtro de polvo Soporte de techo (CMG3) Gafas 3D

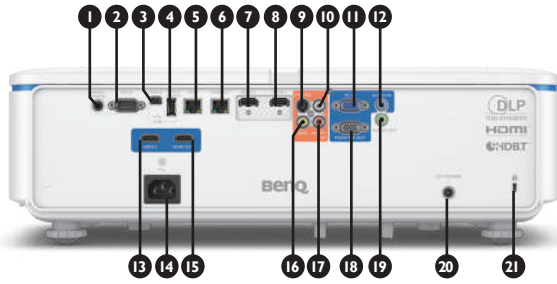
* Para calcular el contraste se utiliza el método Full On-Off.

** La duración de la lámpara variará en función de las condiciones ambientales y del uso. Las características y especificaciones reales del producto están sujetas a cambios sin previo aviso.

LU950
Proyector DLP de BenQ

BenQ

Terminales de entrada/salida



- | | |
|--|---|
| 1 Entrada de mando a distancia con cable | 11 Entrada de PC |
| 2 Entrada RS232 (D-sub 9 pines, macho) | 12 Entrada de audio (minijack) |
| 3 Puerto USB Tipo B (servicio técnico) | 13 Entrada HDMI |
| 4 Puerto USB Tipo A (suministro eléctrico de 5V/2 A) | 14 Toma de alimentación de CA |
| 5 Puerto LAN (RJ45 para control de red) | 15 Salida HDMI |
| 6 HDBaseT | 16 Vídeo compuesto (RCA) |
| 7 Entrada HDMI | 17 Entrada de audio RCA: izquierda |
| 8 Entrada HDMI | 18 Salida a monitor (D-sub de 15 pines, hembra) |
| 9 Entrada de S-Vídeo | 19 Salida de audio (minijack) |
| 10 Entrada de audio RCA: derecha | 20 Disparador de 12V |
| | 21 Bloqueo Kensington |

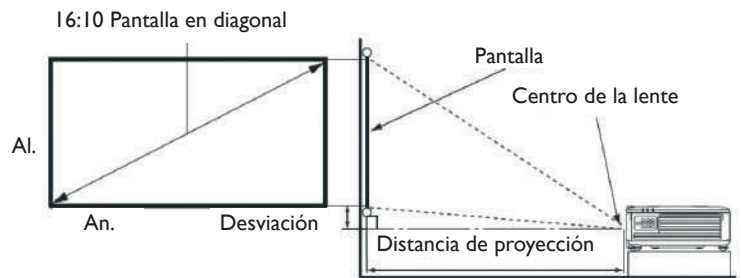
Dimensiones



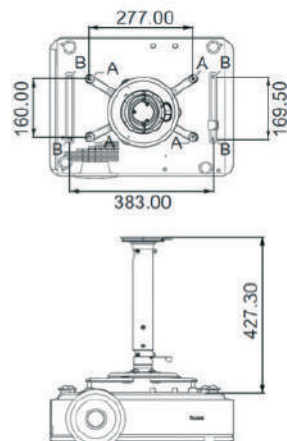
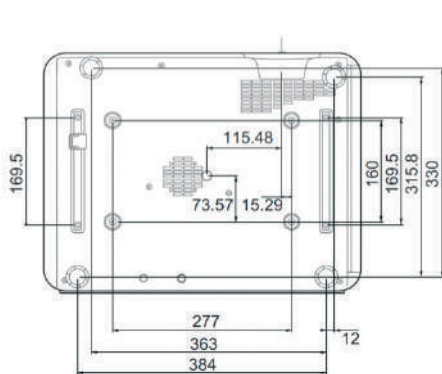
Tabla de distancias

Tamaño de pantalla				Distancia a la pantalla (mm)			Desviación (mm)
Diagonal		An. (mm)	Al. (mm)	Longitud mín. (zum máx.)	Media	Longitud máx. (zum mín.)	
Inch	mm						
40	1016	862	538	1172	1525	1878	0
50	1270	1077	673	1465	1906	2348	0
60	1524	1292	808	1758	2287	2817	0
80	2032	1723	1077	2343	3050	3756	0
90	2286	1939	1212	2636	3431	4226	0
100	2540	2154	1346	2929	3812	4696	0
110	2794	2369	1481	3222	4194	5165	0
120	3048	2585	1615	3515	4575	5635	0
130	3302	2800	1750	3808	4956	6104	0
140	3556	3015	1885	4101	5337	6574	0
150	3810	3231	2019	4394	5719	7043	0
160	4064	3446	2154	4687	6100	7513	0
170	4318	3662	2289	4980	6481	7982	0
180	4572	3877	2423	5273	6862	8452	0
190	4826	4092	2558	5566	7244	8922	0
200	5080	4308	2692	5859	7625	9391	0
250	6350	5385	3365	7323	9531	11739	0
300	7620	6462	4039	8788	11437	14087	0
350	8890	7539	4712	10253	13344	16434	0
400	10160	8616	5385	11717	15250	18782	0
500	12700	10770	6731	14647	19062	23478	0

* Para optimizar la calidad de proyección, le recomendamos que realice la proyección dentro de un área no gris.



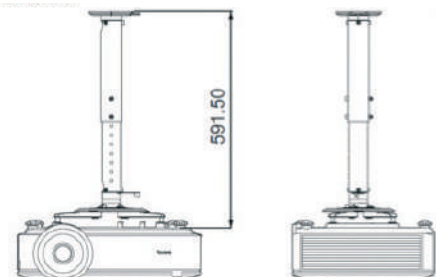
Dimensiones del soporte de techo



A: Montaje en el techo BenQ CMG3 (5J)AM10.001
Tornillo para montaje en el techo: M4
(Long. máx. = 25 mm; Long. mín. = 20 mm)

B: Agujeros de montaje de terceros
Tornillo: M6 (máx. L = 8 mm)

Unidades: mm



Benq Technology Ibérica S.L.U.

Calle Constitución, 3 (2-1)
08960 Sant Just Desvern
Spain
Tel: +34 93556 0800

business-display.benq.com/en-gb/

© 2018 BenQ Corp. Las especificaciones pueden variar en cada región. Para conocer todos los detalles, visite su tienda más cercana.

Las características y especificaciones reales del producto están sujetas a cambios sin previo aviso. Este material puede incluir nombres corporativos y marcas registradas de terceros, que son propiedad de los respectivos terceros.

BENQ