

PA 240 USB/R

Amplificador / Mezclador



PA 240 USB / R es un amplificador de potencia de 180W que cuenta con un mezclador de 5 entradas y 4 zonas diferentes y seleccionables. Incluye un reproductor/grabador de audio de estado sólido (USB / SD) compatible con los formatos estándar (MP3, WMA). Es posible grabar mensajes de voz y luego reproducirlos. Soporta dispositivos USB y SD con almacenamiento de hasta 32 GB de memoria.

En cuanto al control de audio, el mezclador incluye todas las funciones necesarias para el control total de las 5 entradas de señal: Control de volumen independiente, control master y de tonos graves/agudos. El mezclador también dispone de un pre-out para enviar la señal mezclada a un sistema amplificado externo o para conectar dispositivos tales como ecualizadores y procesadores. Una salida de monitor permite la conexión de hasta 1 W de carga, como un altavoz para monitorizado de la salida.

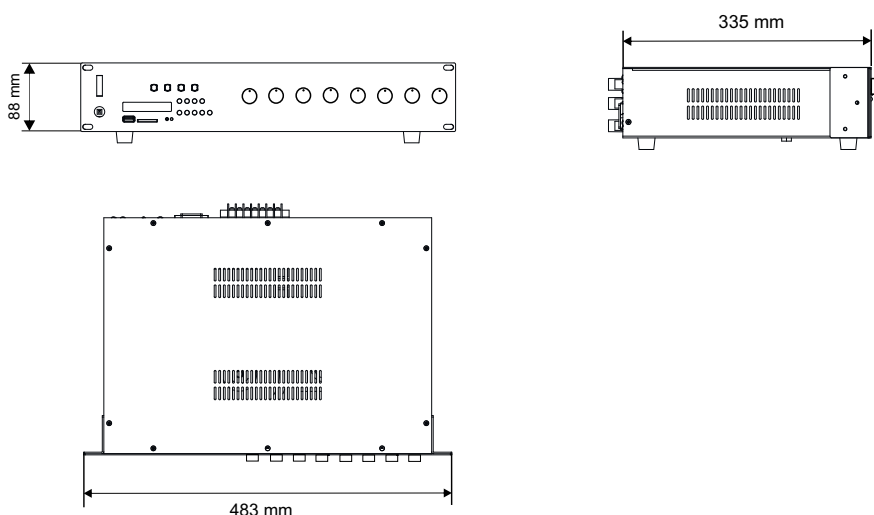
PA 240 USB / R es adecuado para altavoces de baja impedancia (4/8 / 16Ω) y alta impedancia (25/70/100 V). Además, para la máxima seguridad en toda la instalación, incluye un chime/sirena con interruptor de encendido / apagado y una conexión de Teléfono / Emergencia para anuncios de emergencia.

Características

- Amplificador de potencia para instalación y mezclador de 5 entradas.
- 4 zonas seleccionables.
- Reproductor/grabador de estado sólido (USB/SD) con formatos standard (MP3, WMA).
- Soporta dispositivos de hasta 32 GB
- 4 entradas MIC / 4 entradas LINE.
- 1 entrada AUX/CD/Tuner/Tape.
- Salida Monitor.
- Mezclador con control independiente de volumen, master y control de tonos (Graves/Agudos).
- 2 salidas diferentes (Priority y Music-speech).
- Función Pre-out.
- Adecuado para baja impedancia (8Ω) y alta impedancia (25/70/100V).
- Chime on/off switch.
- Conexión Telephone/Emergency para anuncio de emergencia.

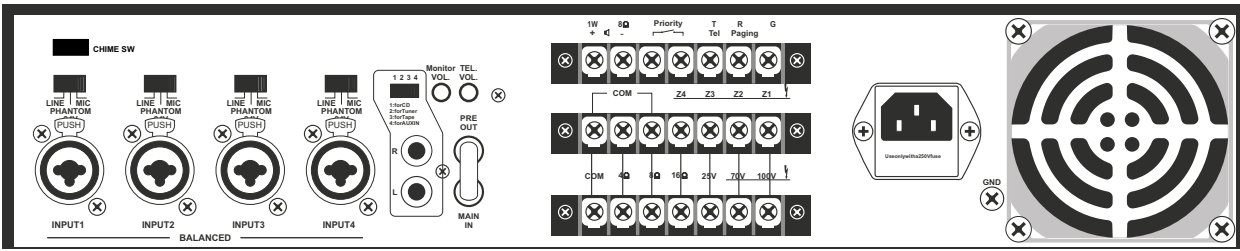
Dimensiones

* En mm.



PA 240 USB/R

Vista Trasera



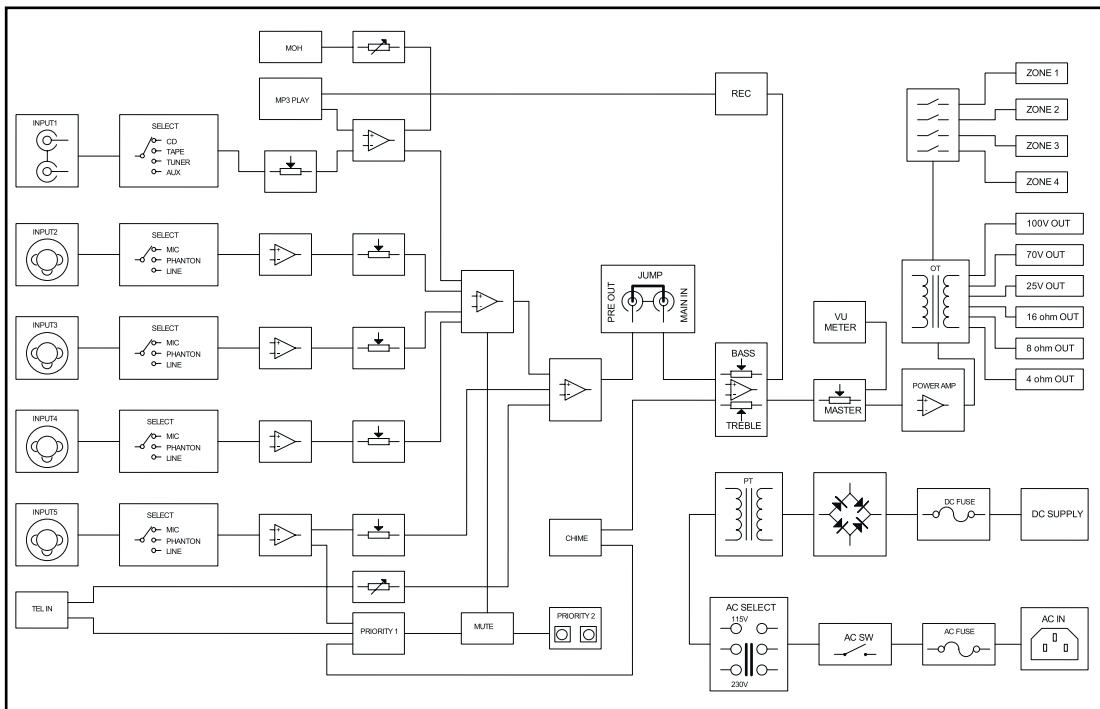
Especificaciones

Tipo:	Amplificador / mezclador de instalación	
Potencia de salida:	Típica:	240W
	Max:	300W
Entrada 1 (Impedanc./Sensibilidad.)	CD	80kΩ /700 mV (-3 ±2dBV) desbalanceado
	TUNER	56kΩ /500 mV (-6 ±2dBV) desbalanceado
	TAPE	20kΩ /220 mV (-13 ±2dBV) desbalanceado
	AUX IN	20kΩ /100 mV (-20 ±2dBV) desbalanceado
Entradas 2-5 (Impedanc./Sensibilidad.)	MIC	600Ω /1 mV (-60 ±2dBV) balanceado/ desbalanceado
	LINE	47kΩ /125 mV (-18 ±2dBV) desbalanceado
Entradas Adicionales (Impedanc./Sensibilidad.)	TEL	20kΩ /100 mV (-20 ±2dBV)
	Main In	10kΩ /1V (0 ±2dBV) desbalanceado
Entradas (Tipo de Conexión):	Entrada 1	2x RCA
	Entr. 2-5	COMBI (XLR3/Jack 1/4")
	TEL	Terminales
Salidas	Speaker	Baja Impedancia (4/8/16Ω) + Voltaje Line (25/70/100V)
	Monitor	4k7Ω /350 mV (-7 ±2dBV) (Terminales)
	PRE	600Ω /300 mV (-10 ±2dBV) (1x RCA)
THD + N	Menos de 1% at 1 kHz, potencia típica	
Resp. en Frecuencia:	Entrada 1	30 Hz - 18 kHz
	TEL	10 Hz - 3 kHz

Resp. Frec. Input 2-5	MIC	50 Hz - 14 kHz
	LINE	30 Hz - 14 kHz
Relación S/N:	Entrada 1	65 dB por debajo de la potencia típica
	Entr. 2-5	55 dB por debajo de la potencia típica
	Main In	65 dB por debajo de la potencia típica
Control de Tonos:	Bass	±10 dB/ 25 Hz - 160 Hz / Frec. central. 60 Hz
	Treble	±10 dB/ 4k Hz - 20 kHz / Frec. central. 10 kHz
Chime:	4 tonos (Señal precediendo una llamada)	
Prioridad:	Tel/Emer. - Entrada 5	
Tipo:	Reprod./grabador de estado sólido (USB/SD)	
Formatos:	MP3 / WMA	
Almacenamiento:	hasta 32 GB	
Carpetas/Pistas:	Hasta 99 + FRE (carpeta REC) / 999	
Modos de Repeat:	One track, all tracks, random mode	
Alimentación:	AC 115/230V, 50/60 Hz ±10%	
Consumo:	560W	
Aliment. Phantom:	24 ±2V	
Dimensiones:	483 x 88 x 335 mm (2 HU 19" rack)	
Peso:	13 kg	

* Especificaciones sujetas a cambios sin previo aviso.

Diagrama de Bloques



Rev. 12.06.01