



T-2 Subwoofer

GB Installation Manual

F Manuel d'installation

D Installationshandbuch

I Manuale d'installazione

ES Manual de instalación

P Manual de instalação

NL Installatiehandleiding

DK Installationsanvisning

PL Podręcznik instalacji

RU Инструкция по установке

GR Εγχειρίδιο Εγκατάστασης

JP 取り扱い説明書

CN 安装手册

TC 安裝手冊

K 설치방법

Introduction

(F) Introduction (D) Einleitung (I) Introduzione (ES) Introducción (P) Introdução (NL) Inleiding (DK) Introduktion (PL) Wstęp (RU) Введение (GR) Εισαγωγή (JP) はじめに (CN) 简介 (TC) 簡介 (K) 제품 소개

- GB** Thank you for purchasing KEF T-2 powered subwoofer. We are confident that your T-2 will provide reliable, high performance sound for many years to come. Please read this manual fully before you attempt any connections to the T-2.
- F** KEF vous remercie de votre achat d'un subwoofer modèle T-2. Nous sommes convaincus que votre haut-parleur T-2 vous procurera un son fiable et de hautes performances pendant de longues années. Veuillez lire intégralement le présent manuel avant de procéder à des connexions quelconques.
- D** Vielen Dank für den Kauf des aktiven Subwoofers KEF T-2. Wir sind davon überzeugt, daß Ihr T-2 lange Zeit zuverlässig funktionieren und eine hohe Klangqualität gewährleisten wird. Lesen Sie bitte diese Anleitung sorgfältig durch, bevor Sie Ihr Gerät anschließen.
- I** Vi ringraziamo per aver dato la Vs preferenza al subwoofer attivo KEF, apparecchio affidabile e dalle elevate prestazioni. Prima di effettuare i collegamenti si consiglia di leggere per intero il presente manuale.
- ES** Le damos las gracias por haber adquirido el altavoz para graves KEF Modelo T-2. Estamos seguros de que el T-2 le proporcionará un sonido de calidad y de altas prestaciones durante muchos años. Por favor, lea este manual antes de intentar conectar y poner en funcionamiento el altavoz.
- P** Obrigado por ter escolhido o modelo KEF T-2: um subwoofer com amplificador. Acreditamos que o seu T-2 lhe oferecerá durante muitos anos, um som de alta fidelidade. Leia, por favor, este manual integralmente antes de tentar quaisquer conexões com o T-2.
- NL** Wij danken u van harte voor uw aankoop van de actieve subwoofer KEF Model T-2. Wij zijn ervan overtuigd dat uw subwoofer u jarenlang hoogwaardig luisterplezier zal geven. Lees eerst deze handleiding aandachtig door alvorens u de subwoofer T-2 aansluit.
- DK** Tillykke med erhvervelsen af din KEF model T-2 subwoofer med forstærker. Vi er overbevist om, at din T-2 vil give dig en stabil high performance sound i mange år fremover. Gennemlæs venligst denne manual inden du foretager nogen tilslutning til din model T-2.
- PL** Bardzo dziękujemy za zakupienie aktywnego subwoofera KEF T-2. Jesteśmy przekonani, że Państwa T-2 będzie działał niezawodnie przez długi czas i zapewni wysoką jakość brzmienia. Przed podłączeniem urządzenia prosimy starannie przeczytać niniejszą instrukcję.
- RU** Благодарим за приобретение сабвуфера KEF T-2 со встроенным усилителем. Мы уверены, что это надежное устройство еще долгие годы будет радовать вас высококачественным звучанием. Перед подключением T-2 внимательно ознакомьтесь с настоящим руководством.
- GR** Σας ευχαριστούμε για την αγορά του subwoofer T-2 της KEF. Είμαστε βέβαιοι ότι το subwoofer T-2 θα σας προσφέρει αξιόπιστη και υψηλή απόδοση ήχου για πολλά χρόνια. Διαβάστε αυτό το εγχειρίδιο πριν να επιχειρήσετε οποιαδήποτε σύνδεση του subwoofer T-2.
- JP** T-2 をお買い上げ有難うございます。ご使用前に必ず本取説をお読みください。
- CN** 感谢您购买 T-2！我们相信，T-2 将在未来数年里带给您可靠的高性能音质。安装 T-2 之前，请仔细阅读本手册。
- TC** 感謝您購買 T-2！我們相信，T-2 將在未來數年里帶給您可靠的高性能音質。安裝 T-2 之前，請仔細閱讀本手冊。
- K** KEF 파워 서브우퍼 T-2를 구입해 주셔서 감사합니다. T-2는 앞으로도 오랫동안 안정적이고 성능이 뛰어난 사운드를 유지할 것입니다. T-2를 연결하기 전에 본 설명서를 자세히 읽어주시시오.

Using the manual

(F) Utilisation du manuel (D) Verwendung der Anleitung (I) Uso del manuale (ES) Uso del manual (P) Utilização do manual
 (NL) Gebruik van de handleiding (DK) Brug af manualen (PL) Zastosowanie instrukcji (RU) Использование руководства
 (GR) Χρήση του Εγχειριδίου (JP) マニュアルの使用にあたって (CN) 使用本手册 (TC) 使用本手冊 (K) 설명서 기호

- GB** The following icons are used throughout this manual to help you safely install your new speakers. **Please follow them carefully.**
- F** Les icônes reprises ci-après sont utilisées dans tout le manuel de manière à vous aider à installer vos nouveaux haut-parleurs en toute sécurité. **Veillez suivre scrupuleusement leur signification.**
- D** Die folgenden Symbole finden Sie in der gesamten Anleitung. Sie erleichtern eine sichere Installation Ihrer neuen Lautsprecher. **Bitte achten Sie sorgfältig auf die Symbole.**
- I** Le seguenti icone usate nel manuale aiutano ad installare correttamente i diffusori. **Si raccomanda di seguirle con attenzione.**
- ES** Se utilizan los iconos siguientes en este manual para ayudarle a instalar con seguridad sus nuevos altavoces. **Sígalas cuidadosamente.**
- P** Os seguintes ícones são utilizados no manual afim de o ajudarem a instalar com segurança as suas novas colunas. **Siga-os cuidadosamente.**
- NL** De hierna volgende pictogrammen worden in de hele handleiding gebruikt om u te helpen bij het veilig aansluiten en gebruiken van uw nieuwe luidsprekers. **Volg de instructies steeds nauwgezet op.**
- DK** Følgende symboler benyttes i denne manual, for at hjælpe dig med sikker installation af dine højttalere. **Følg dem nøje.**

- PL** W niniejszej instrukcji znajdują Państwo następujące symbole. Ułatwią one bezpieczną instalację nowych głośników. **Prosimy zwrócić szczególną uwagę na symbole.**
- RU** Приведенные ниже значки используются в данном руководстве с целью обеспечения необходимых мер безопасности при установке вашего сабвуфера. **Пожалуйста, тщательно следуйте этим мерам предосторожности.**
- GR** Τα παρακάτω εικονίδια χρησιμοποιούνται σε αυτό το εγχειρίδιο για να σας βοηθήσουν στην ασφαλή εγκατάσταση των νέων σας ηχείων. **Παρακαλούμε ακολουθήστε τα προσεκτικά.**
- JP** 下記の記号は本取説でひんばんに使用されているものです。本機を安全に正しくご使用いただくため記号の指示に従ってください。
- CN** 本手册用以下图表帮助您正确地、安全地安装您新置的扬声器。请按说明进行安装。
- TC** 本手冊用以下圖表幫助您正確地、安全地安裝您新置的揚聲器。請按說明進行安裝。
- K** 본 설명서에서 사용되는 다음 기호들은 안전한 스피커 설치를 돕기 위한 것입니다. **신중하게 지시에 따르십시오.**



- GB** Correct
- F** Correct
- D** Richtig
- I** Corretto
- ES** Correcto
- P** Correcto
- NL** Juist
- DK** Korrekt
- PL** Poprawny
- RU** Правильно
- GR** Σωστό
- JP** 正しいです
- CN** 正确
- TC** 正確
- K** 옳음



- GB** Wrong
- F** Incorrect
- D** Falsch
- I** Errato
- ES** Incorrecto
- P** Errado
- NL** Fout
- DK** Forkert
- PL** Niepoprawny
- RU** Неправильно
- GR** Λάθος
- JP** 誤りです
- CN** 错误
- TC** 錯誤
- K** 틀림



- GB** Read
- F** 'A lire'
- D** Lesen
- I** Leggere
- ES** Lea
- P** Leia
- NL** Lees
- DK** Gennemlæs
- PL** Przeczytaj
- RU** Прочитайτε
- GR** Διαβάστε
- JP** お読みください
- CN** 阅读
- TC** 閱讀
- K** 읽기



- GB** Option
- F** Option
- D** Option
- I** Opzione
- ES** Opción
- P** Opcional
- NL** Optie
- DK** Tilbehør
- PL** Opcja
- RU** дополнительно
- GR** Επιλογή
- JP** オプション (任意選択)
- CN** 选择
- TC** 選擇
- K** 옵션



- GB** Caution/Warning
- F** Attention/Avertissement
- D** Achtung / Warnung
- I** Attenzione/Avvertenza
- ES** Precaución/Atención
- P** Atenção/ Aviso
- NL** Opgelet/Waarschuwing
- DK** Forsigtigt / Advarsel
- PL** Ostrzegawczy / Ostrzeżenie
- RU** Внимание/Предупреждение
- GR** Προσοχή/Προειδοποίηση
- JP** 注意！警告！
- CN** 注意警告
- TC** 注意警告
- K** 주의/경고



- GB** Electrical Warning
- F** Danger électrique
- D** Warnung: Gefährliche Spannungen
- I** Rischii elettrici
- ES** Advertencia eléctrica
- P** Aviso sobre a parte eléctrica
- NL** Opgelet! Elektriciteit!
- DK** Elektrisk advarsel
- PL** Niebezpieczne napięcie
- RU** Предупреждение об опасности при обращении с электрическим оборудованием
- GR** Ηλεκτρική Προειδοποίηση
- JP** 感電注意！
- CN** 注意强电
- TC** 注意強電
- K** 감전 경고



GB Positive/RED
F Positif / ROUGE
D Positiv / ROT
I Positivo / ROSSO
ES Positivo / ROJO
P Positivo/Vermelho
NL Positief / ROOD
DK Positiv / RØD
PL Dodatni/CZERWONY
RU Плюс/КРАСНЫЙ
GR Θετικό/ΚΟΚΚΙΝΟ
JP プラス側・赤
CN 正极/紅色
TC 正極/紅色
K 포지티브/RED



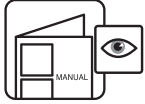
GB Negative/BLACK
F Négatif / NOIR
D Negativ / SCHWARZ
I Negativo / NERO
ES Negativo / NEGRO
P Negativo/ Preto
NL Negatief / ZWART
DK Negativ / SORT
PL Ujemny/CZARNY
RU Минус/ЧЕРНЫЙ
GR Αρνητικό/ΜΑΥΡΟ
JP マイナス側・黒
CN 负极/黑色
TC 負極/黑色
K 네거티브/BLACK



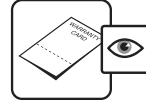
GB Switch off appliance
F Couper l'appareil
D Gerät abschalten
I Disattivazione dell'ap parecchio
ES Interruptor del aparato
P Interruptor para desligar
NL Het toestel uitschakelen
DK Afbryd apparatet
PL Wyłączyć
RU Отключить устройство
GR Απενεργοποιήστε τη συσκευή
JP 主電源を切る
CN 切断电源
TC 切斷電源
K 기기 스위치 OFF

Important points

(F) Points importants (D) Wichtige Punkte (I) Punti importanti (ES) Puntos importantes (P) Pontos importantes
 (NL) Belangrijke aandachtspunten (DK) Vigtige punkter (PL) Ważne instrukcje bezpieczeństwa (RU) Важные меры предосторожности
 (GR) Σημαντικές Οδηγίες Ασφαλείας (JP) 重要安全項目 (CN) 重要安全事項 (TC) 重要安全事項 (K) 중요한 안전 지침



- GB** Follow this manual carefully for best results from your speakers
- F** Afin de tirer les meilleurs résultats des haut-parleurs, veuillez suivre scrupuleusement les instructions reprises dans le présent manuel
- D** Für optimale Ergebnisse mit Ihrem Lautsprecher befolgen Sie diese Anleitung
- I** Per ottenere le migliori prestazioni dai diffusori seguire le istruzioni contenute nel presente manuale
- ES** Siga las instrucciones de este manual para obtener los mejores resultados de los altavoces
- P** Siga este manual atentamente para obter o melhor resultado das colunas
- NL** Volg terwille van een optimaal resultaat de instructies nauwkeurig op
- DK** Følg denne manual omhyggeligt for at opnå det bedste resultat fra højttalerne
- PL** Aby zapewnić optymalne działanie głośników, należy stosować się do tego podręcznika
- RU** Для получения наилучших результатов от громкоговорителей, тщательно следуйте данной инструкции
- GR** Ακολουθήστε προσεκτικά τις οδηγίες αυτού του εγχειριδίου για να εξασφαλίσετε την καλύτερη δυνατή απόδοση των ηχείων σας
- JP** スピーカーの性能を出し切するためにこのマニュアルをよくお読みください
- CN** 请仔细阅读和遵循本手册以取得最佳的效果
- TC** 請仔細閱讀和遵循本手冊以取得最佳的效果
- K** 설치 전 본 매뉴얼을 숙지 하세요



- GB** Read and return warranty card
- F** Veuillez lire et renvoyer la carte de garantie
- D** Lesen Sie die Garantiekarte und senden Sie sie ausgefüllt zurück
- I** Si prega di restituire la scheda di garanzia, previa attenta lettura
- ES** Lea y envíenos la tarjeta de garantía
- P** Leia e devolva o cartão de garantia
- NL** U kunt na lezing en invulling de garantietaal aan de importeur sturen
- DK** Gennemlæs og send garantibeviset tilbage
- PL** Przeczytaj kartę gwarancyjną i odeślij ją
- RU** Прочтите гарантийный талон
- GR** Διαβάστε και επιστρέψτε την κάρτα εγγύησης.
- JP** 日本国内では保証書の発行をいたしておりません。正規販売店の領収書が保証書に替わります。T-2シリーズは自然故障においてお買い上げより2年間の無償修理です。
- CN** 请阅读和寄回质量保证卡
- TC** 請閱讀和寄回質量保證卡
- K** 품질보증서 확인



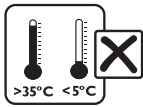
- GB** Clean with a dry lint free cloth
- F** Nettoyer à l'aide d'un chiffon humide, non pelucheux
- D** Mit einem angefeuchteten, nicht fusselfinden Tuch abwischen
- I** Pulire con un panno umido non sfilacciato
- ES** Limpie con un paño húmedo
- P** Limpe com um pano húmido sem pêlos
- NL** Reinigen met een vochtige niet pluizende doek
- DK** Rengør med en fugtig klud, der ikke fnugger
- PL** Czyść wilgotną szmatką o zwartej strukturze
- RU** Очищайте влажной тканью, не содержащей волокон
- GR** Καθαρίστε με υγρό ύφασμα που δεν αφήνει χνούδια.
- JP** 毛羽立ちのない柔らかい布に少量の水分を含ませて拭いてください。
- CN** 用不含麻质的乾布清潔
- TC** 用不含麻質的乾布清潔
- K** 부드러운 천 등으로 닦으세요



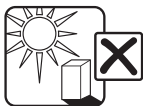
- GB** Do not use spirit based cleaners.
- F** Ne pas utiliser d'agents nettoyants à base d'alcool.
- D** Keine alkoholhaltigen Reinigungsmittel verwenden.
- I** Non utilizzare prodotti a base di alcol
- ES** No use limpiadores con base de alcohol
- P** Não utilize produtos de limpeza à base de álcool
- NL** Gebruik geen reinigingsproducten op basis van alcohol
- DK** Brug ikke rengøringsmidler med alkohol
- PL** Nie używaj środków czyszczących na bazie rozpuszczalników
- RU** Не используйте растворители для чистки
- GR** Μην χρησιμοποιείτε υγρά καθαρισμού με βάση το οινόπνευμα
- JP** アルコールなど化学物質を一切使用しないでください。
- CN** 不要使用含酒精的清潔劑
- TC** 不要使用含酒精的清潔劑
- K** 윤활유 등으로 닦지 마세요



- GB** Avoid damp
- F** Eviter l'humidité
- D** Feuchtigkeit vermeiden
- I** Evitare l'umidità
- ES** Evite la humedad
- P** Evite a humidade
- NL** Vermijd vocht
- DK** Undgå fugt
- PL** Unikaj wilgoci
- RU** Избегайте сырости
- GR** Αποφύγετε την έκθεση σε μέρη με υγρασία
- JP** 湿気を避けてください
- CN** 避免潮濕
- TC** 避免潮濕
- K** 습기 찬 곳은 피하세요



- GB** Avoid temperature extremes
- F** Eviter les températures extrêmes
- D** Extreme Temperaturen vermeiden
- I** Evitare temperature troppo alte o troppo basse
- ES** Evite temperaturas extremas
- P** Evite temperaturas extremas
- NL** Vermijd extreme temperaturen
- DK** Undgå ekstreme temperaturer
- PL** Unikaj ekstremalnych temperatur.
- RU** Используйте при нормальной комнатной температуре
- GR** Αποφύγετε την έκθεση σε ακραίες θερμοκρασίες
- JP** 極端な温度は避けてください
- CN** 避免过高和过低的温度
- TC** 避免過高和過低的温度
- K** 설치 온도



- GB** Avoid direct sunlight
- F** Eviter l'exposition directe aux rayons du soleil
- D** Direktes Sonnenlicht vermeiden
- I** Evitare l'esposizione diretta ai raggi del sole
- ES** Evite la luz directa del sol
- P** Evite a exposição directa à luz do sol
- NL** Vermijd rechtstreeks zonlicht
- DK** Undgå direkte sollys
- PL** Unikaj bezpośredniego światła słonecznego
- RU** Избегайте прямых солнечных лучей
- GR** Αποφύγετε την άμεση έκθεση στον ήλιο
- JP** 直射日光を避けてください
- CN** 避免阳光照射
- TC** 避免陽光照射
- K** 직사 광선을 피하세요



- GB** SAFETY NOTICE! trailing cables are dangerous, secure all cables
- F** NOTE DE SECURITE ! Les câbles de hautparleurs traînant sur le sol peuvent être source de danger. Fixer tous les câbles
- D** SICHERHEITSHINWEIS ! Herumliegende Lautsprecherkabel sind eine Gefahrenquelle. Bitte alle Lautsprecherkabel sorgfältig verlegen
- I** NOTA PER LA SICUREZZA: i cavi di uscita dei diffusori possono essere pericolosi se non sistemati in un posto sicuro
- ES** ¡ATENCIÓN! los cables de conexión sueltos de los altavoces son peligrosos. Fíjelos
- P** Precauções de segurança! Os cabos das colunas espalhados são perigosos, fixe todos os cabos
- NL** VOOR UW VEILIGHEID! Loshangende luidsprekerkabels zijn gevaarlijk! De kabels steeds op een veilige plaats leggen
- DK** BEMÆRK! skarpe knæk og slid på
- PL** UWAGA DOTYCZĄCA BEZPIECZEŃSTWA! Luźno leżące kable są niebezpieczne. Zabezpiecz wszystkie kable
- RU** Замечание по безопасности! Не допускайте образования петель из кабелей, закрепите все кабели
- GR** ΠΡΟΕΙΔΟΠΟΙΗΣΗ ΑΣΦΑΛΕΙΑΣ! Τα εκτεθειμένα καλώδια σας εκθέτουν σε κίνδυνο, ασφαλίστε όλα τα καλώδια
- JP** 安全注意！ケーブル類はきれいにまとも足に引っ掛けることのないようにしてください
- CN** 注意安全！散乱曳尾的连接线和电线有潜在危险，必须固定所有连接线和电线
- TC** 注意安全！散亂曳尾的連接線和電線有潛在危險，必須固定所有連接線及電線
- K** 케이블은 이동이 없는 곳에 설치하세요

Important safety instructions

WARNING

TO REDUCE THE RISK OF FIRE OR ELECTRICAL SHOCK, DO NOT EXPOSE THIS APPLIANCE TO RAIN OR MOISTURE



- A combined mains power input lead and country specific mains plug is provided.
- Check before connecting to your local mains supply that the local supply voltage is the same as that marked on the rear panel. If it is not, check with your supplier before proceeding.

Explanation of Graphical Symbols



The lightning flash with arrowhead symbol, within an equilateral triangle, is intended to alert the user to the presence of uninsulated “dangerous voltage” within the products enclosure that may be of a sufficient magnitude to constitute a risk of electrical shock to persons.



The exclamation mark within an equilateral triangle is intended to alert the user to the presence of important operating and maintenance (servicing) instructions in the literature accompanying the appliance.

WARNING:

Due to the mains switch being located on the rear panel, the appliance must be located in an open area without anything obstructing access to the mains switch. The apparatus should be connected to a mains socket with a protective earthing connection.



Correct Disposal of this product. This marking indicates that this product should not be disposed with other household wastes throughout the EU. To prevent possible harm to the environment or human health from uncontrolled waste disposal, recycle it responsibly to promote the sustainable reuse of material resources.

To return your used device, please use the return and collection systems or contact the retailer where the product was purchased. They can take this product for environmentally safe recycling.

Please take heed of the following before using the KEF Model T-2. Note also that the word “appliance” shall refer to the KEFT-2 subwoofer, or any part of it.



1. **Read Instructions** – All the Safety and Operating Instructions should be read before the appliance is operated.
2. **Retain Instructions** – The Safety and Operating Instructions should be retained for future reference.
3. **Heed Warnings** – All warnings on the appliance and in the Operating Instructions should be adhered to.
4. **Follow Instructions** – All Operating and Use Instructions should be followed. Only use attachments/accessories specified by the manufacturer.
5. **Important** – Do not defeat the safety purpose of the polarized or grounding type plug. The third prong is provided for your safety. If the provided plug does not fit into your outlet, consult an electrician for replacement of the obsolete outlet. Refer all servicing to a qualified service personnel. Servicing is required for any damaged parts such as power-supply cord or plug.
6. **Water and Moisture** – The appliance should not be used in or near water - for example, near a bathtub, washbowl, kitchen sink, laundry tub, in a wet basement, or near a swimming pool, and the like. The appliance shall not be exposed to dripping or splashing. Care should be taken so that objects containing liquids are not placed upon or spilled into the enclosure through openings and that no objects filled with liquids, such as a vase, shall be placed on the appliance.
7. **Ventilation** – The appliance should be situated so that its location or position does not interfere with its proper ventilation. For example, the appliance should not be situated on a bed, sofa, or similar surface that may block any ventilation openings.
8. **Heat** – The appliance should be situated away from heat sources such as radiators, heat registers, stoves or other appliances (including amplifiers) that produce heat.
9. **Power Sources** – The appliance should be connected to a power supply only of the type described in the Operating Instructions or as marked on the appliance and it shall remain readily operable. Mains plug is used as the disconnect device. To be completely disconnected from the power input, the mains plug of the appliance must be disconnected from the mains completely. The building installation shall be regarded as providing protection in accordance with the rating of wall socket outlet.
10. **Power-cord Protection** – Power supply cords should be routed so that they are not likely to be walked on or pinched by items placed upon or against them, paying particular attention to cords at plugs, convenience receptacles and the point where they exit from the appliance. The main plug should not be obstructed OR should be easily accessed during intended use.
11. **Attachments and Accessories** – Use only attachments/accessories specified by the manufacturer.
12. **Handling** – The appliance should be transported with the cart, stand, tripod, bracket, or table specified by manufacturer, or sold with the apparatus. When a cart is used, use caution when moving the cart/appliance combination to avoid injury from tip-over.
13. **Non-use Periods** – Unplug this appliance during lightning storms or when unused for long periods of time.
14. **Damage Requiring Service** – The appliance should be serviced by qualified service personnel when:
 - a) The power supply cord or the plug has been damaged; or
 - b) Objects have fallen or liquid has been spilled into the appliance; or
 - c) The appliance has been exposed to rain; or
 - d) The appliance does not appear to operate normally or exhibits a marked change in performance; or
 - e) The appliance has been dropped or the enclosure damaged.
15. **Servicing** – The user shall not attempt to service the appliance beyond that described in the Operating Instructions. All other servicing should be referred to qualified service personnel.

警告・安全上のご注意

ご使用前に必ずお読みください。

警告

火災や感電の恐れがありますので、絶対に内部を開けたり水に濡らさないでください。

	警告 感電の原因 になります	
注意: 感電の危険を減らすため、カバー(または背面カバー)は取り外さないでください。内部には、ユーザーが点検・修理できる部品はありません。点検・修理は資格を持つ技術者に依頼してください。		

- ・ 仕向国の規格にあわせた付属の電源コードとプラグが付属しています。
- ・ 電源コードを接続する前に、リア・パネルに記されている電源電圧がお使いの地域の電源電圧に合っていることを確認してください。もし、異なっている場合には接続せずにお買い求めの販売店にご相談ください。

シンボル・マークの説明



正三角形の中に稲妻が記されているマークは、ケースの内部に感電する恐れのある高い電圧が絶縁されずにかかっていることについての警告を示しています。



正三角形の中に感嘆符が記されているマークは、セットに付属の印刷物に取り扱いやサービスについての重要な指示があることについて警告を示しています。

警告

主電源スイッチは後部パネルにありますので、機器は主電源スイッチにアクセスするのに障害物などが無い場所に置いてください。

アース接続をしないで 操作をしないでください。

アース接続はプラグインの前に行ってください。またソケットからプラグを抜いた後アース接続を取り払ってください。

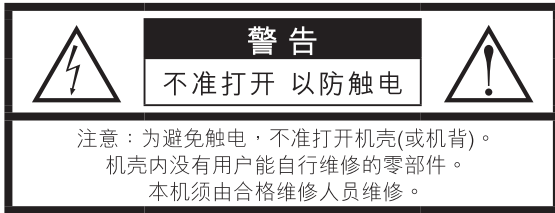
ご使用上の注意

1. 本機を安全にお使いいただくと共に、性能を十分に発揮していただくために、ご使用前に本書を必ずお読みください。
2. 本書は大切に保管してください。
3. 安全にお使いいただくために製品本体や本書に記載されている全ての警告と注意を守ってください。
4. 本機の設置や操作は本書に従ってください。
5. 本機を安全にお使いいただくようアースをおとり下さい。
6. 本機を水の中や水のそばで使わないでください。また、湿気の多い場所での使用も避けてください。(例:パスタ、洗面所、台所、洗濯場、湿気の多い地下、プールなど。)
7. 本機の放熱を妨げるような場所に置いたり、物をかぶせたりしないでください。
8. 本機を暖房器具や電熱器、アンプなど発熱の多い機器のそばに置かないでください。
9. 製品本体のリアパネルに記されている電源仕様のみでお使いいただけます。
10. 電源コードやプラグが歩行の邪魔になったり、ものに挟まれたりすることのないように十分注意してください。
11. アタッチメントやアクセサリは本書にしたがって使用してください。
12. 取り扱い-本機を移動するときは台車など生産者が指定した物を使って安全に移動してください。特に台車を使うときにはバランスを失うなどして荷崩れを起こし事故に至ることのないように十分にご注意ください。
13. 長期間お使いにならないときは、必ず電源プラグをACコンセントから抜いてください。
14. 次のような場合は KEF 製品の修理できる資格のあるサービスマンに修理を依頼してください。
 - a) 電源コードやプラグが不良となったとき。
 - b) ものを本体内に落としたり、液体をこぼしてしまったとき。
 - c) 雨など水にぬれてしまった場合。
 - d) 正常に動作しないとき。
 - e) 落したり、キャビネットを損傷したとき。
15. 修理について。お客さまご自身での修理はしないでください。全ての修理は KEF 製品を修理できる資格を持ったサービスマンに依頼してください。

重要的安全注意事项

警告

为避免发生火灾或触电事故，本机不准淋雨或受潮。



- 跟机提供了一条带有插头的电源线，插头的类型取决于不同的销售国。
- 在连接电源之前，必须检查当地市电与后面板上标识的电压是否一致。如果不一致，请联系销售商。

图形标识解释



左示三角形内加闪电标志，提醒用户本机内有未经绝缘的“危险电压”存在，可能足以令人发生触电危险。



左示三角形内加感叹号标志，提醒用户本机附有重要的文字指南，介绍如何操作及维修。

警告：

由于电源开关位于后面板，因此本机必须放置在敞开的区域，电源开关不被阻挡，便于操作。本机必须连接至带有保护接地的电源插座。



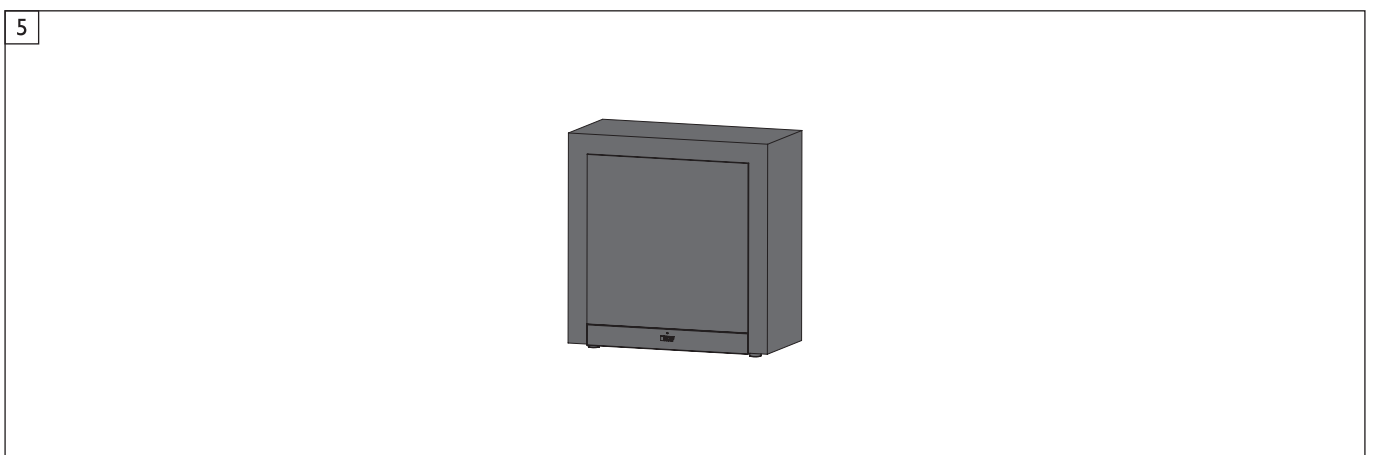
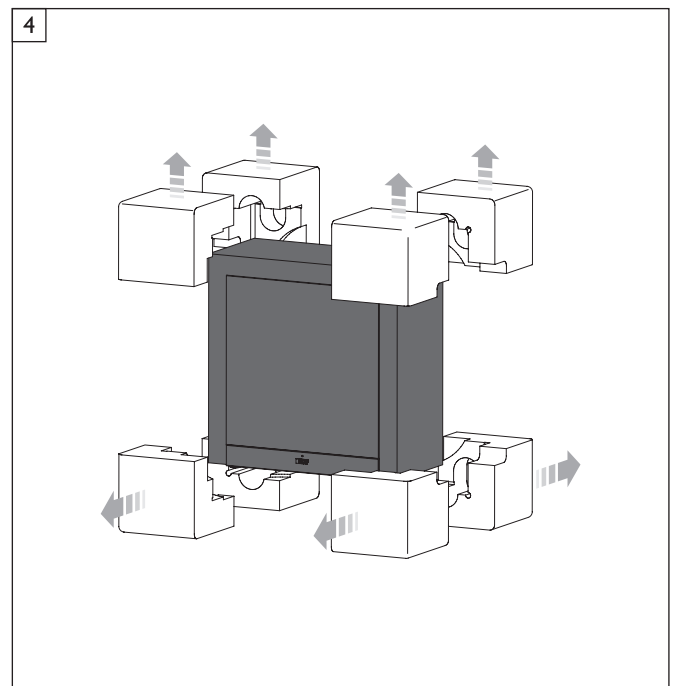
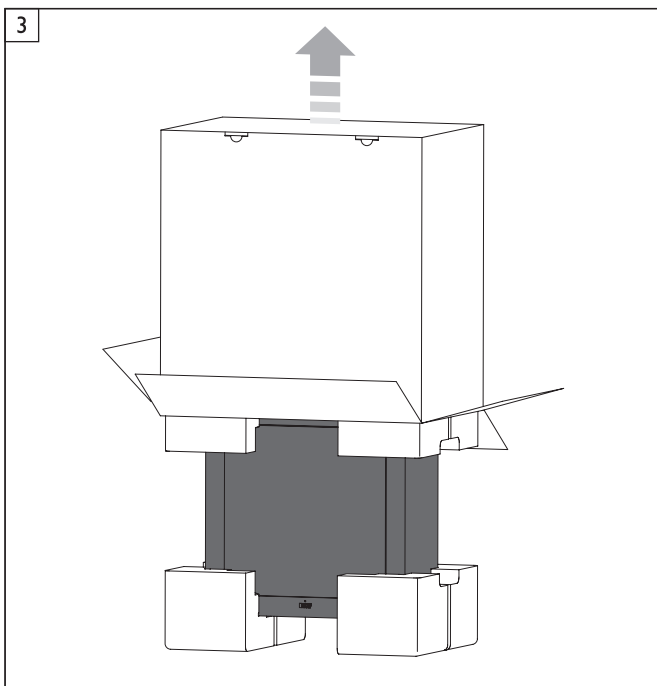
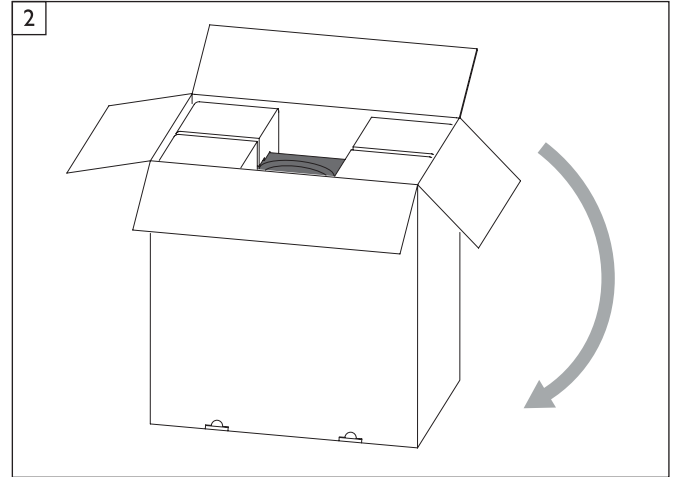
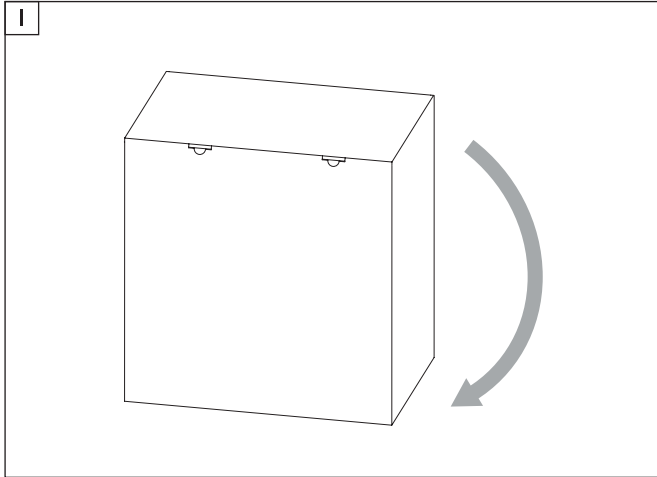
请正确处置本产品。该标识表示，在全欧洲本产品不得随其他家庭废物一起处置。为了防止由于不受控制的废物处置引起的对人体或环境可能造成的损害，请尽责地循环使用以促进资源的可持续性再利用。若要退回不再使用的设备，请使用退回收集系统或联系销售商。他们可以将本产品进行有利环境的安全循环利用。

请在使用T-2之前务必留意以下指引。注意，“本机”在这里是指T-2超低音音箱或其部分。

1. 在对本机进行操作之前，必须阅读所有安全信息和操作说明。
2. 务必保留所有安全信息和操作说明以备日后参考。
3. 必须遵守本机和操作说明上的所有警告信息。
4. 必须遵守所有操作和使用说明。只能使用KEF规定的附件。
5. 切勿让分了极性的或接地型的插头失去安全效用。第三插脚是用于安全目的的。
如果跟机提供的插头与您的插座不匹配，请咨询电工、更换不适用的插座。
请将所有维修事项交给合格维修人员完成。对于受损的零件如电源线或插头，必须进行维修。
6. 不准在近水地方使用本机，例如在靠近浴缸、洗手盆、厨房洗涤盆或洗衣盆的地方，或在潮湿的地库内，或靠近泳池的地方使用本机。本机不得暴露于滴水或溅水中。必须注意，不要将装有液体的物品放置在本机上，不要让液体由机箱的开口处进入机内。本机上不应放置诸如花瓶一类的装液体的物品。
7. 本机应安装或放置在不影响正常通风的位置上使用，例如不应将其放在可能堵塞其通风孔的睡床、沙发、毯子或类似表面上。
8. 本机的安装位置应远离热源，例如暖炉、加热器、火炉或其他产热装置(包括功放)。
9. 本机的操作说明或本机上的标识都有对电源要求的描述，只能连接符合此要求的电源，并且要保证便于操作。电源插头是断开电源的装置，为了完全断开电源，必须将本机的插头完全拔出电源插座。
10. 布置电源线时，确保电源线不被踩踏或挤压，尤其要注意插头、转接插座及接出本机处的电源线部分。必须确保电源插头不被阻挡，便于操作。
11. 只能使用KEF规定的附件。
12. 本机只能使用KEF规定的或跟机提供的推车、架子、三角架或桌子进行搬运。在使用推车搬运时，必须注意整体移动推车/本机，避免翻倒引起伤害。
13. 打雷或长期闲置不用时，必须将电源插头拔掉。
14. 本机在发生下列情形时，必须交给合格维修人员进行维修：
 - a) 电源线或插头损坏，
 - b) 有异物掉进或液体溅入本机，
 - c) 本机受到雨淋，
 - d) 本机运行不正常或性能上出现明显变化，
 - e) 本机坠落或机箱受损。
15. 用户不得试图对本机进行操作说明所描述的之外的维修操作。所有其他的维修事项必须交给合格的维修人员进行。

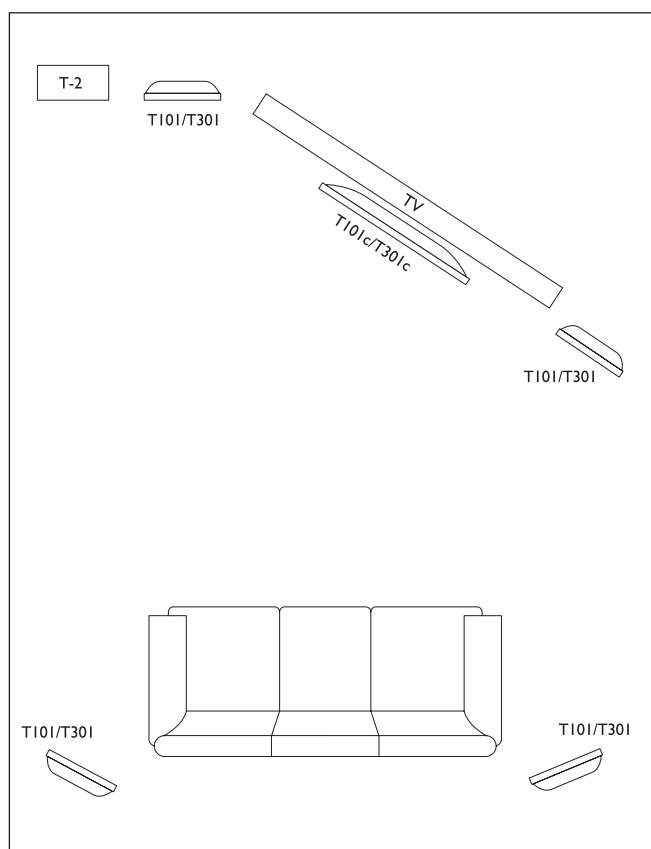
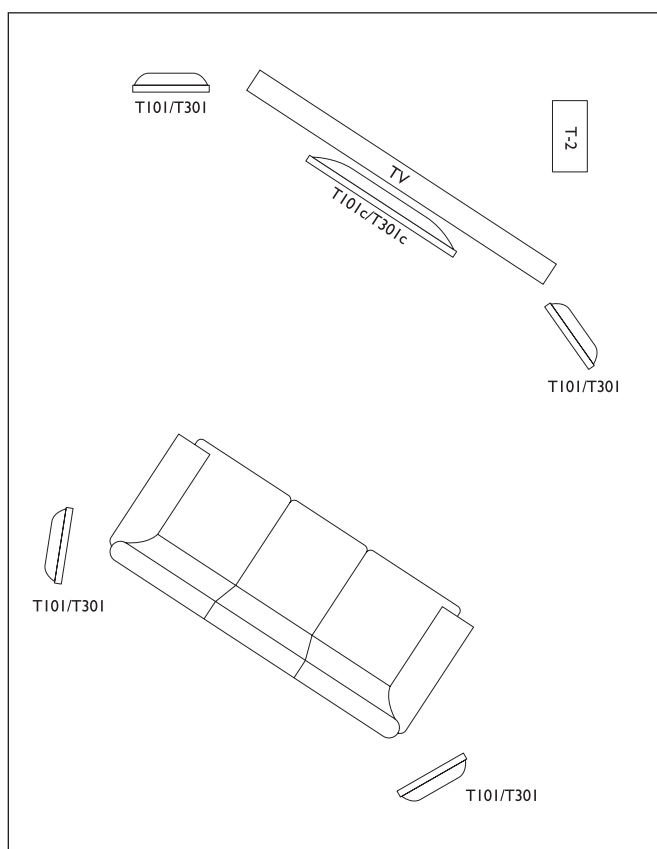
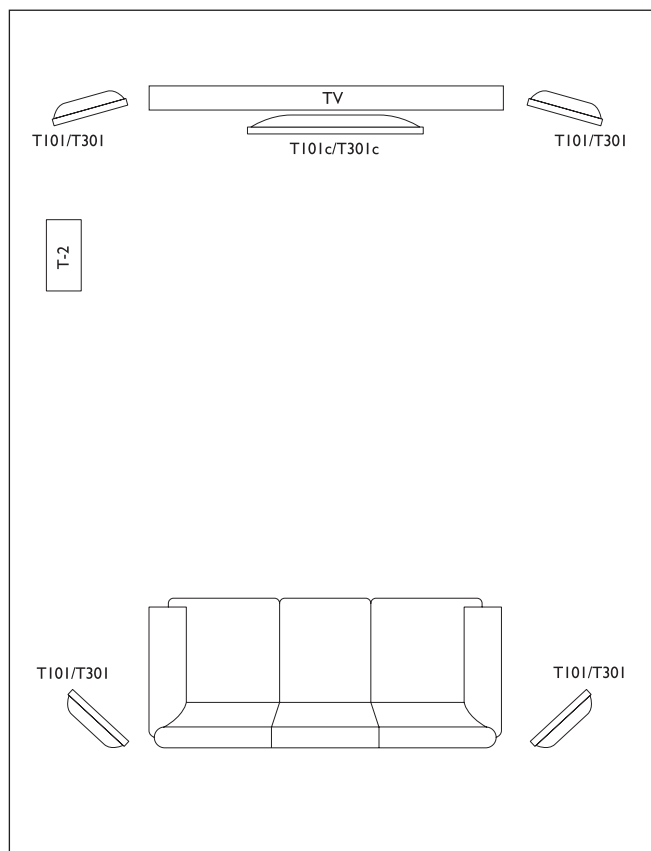
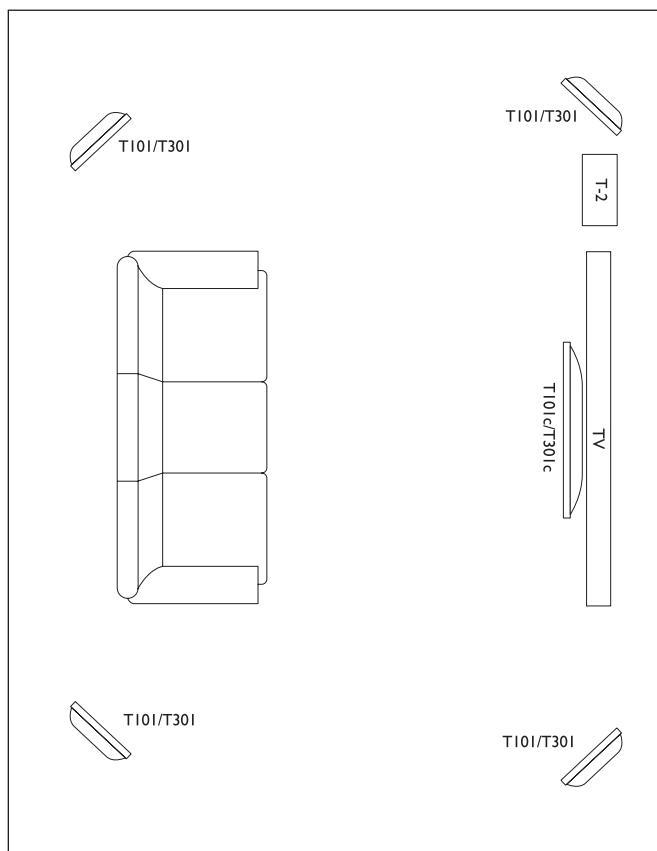
Unpacking

(F) Déballage (D) Auspacken (I) Apertura della confezione (ES) Desembalaje (P) Desembalagem (NL) Het toestel uitpakken (DK) Udpakning (PL) Rozpakowanie (RU) Распаковка (GR) Αφαίρεση από τη συσκευασία (JP) 開梱 (CN) 拆开包装 (TC) 拆開包裝 (K) 개봉



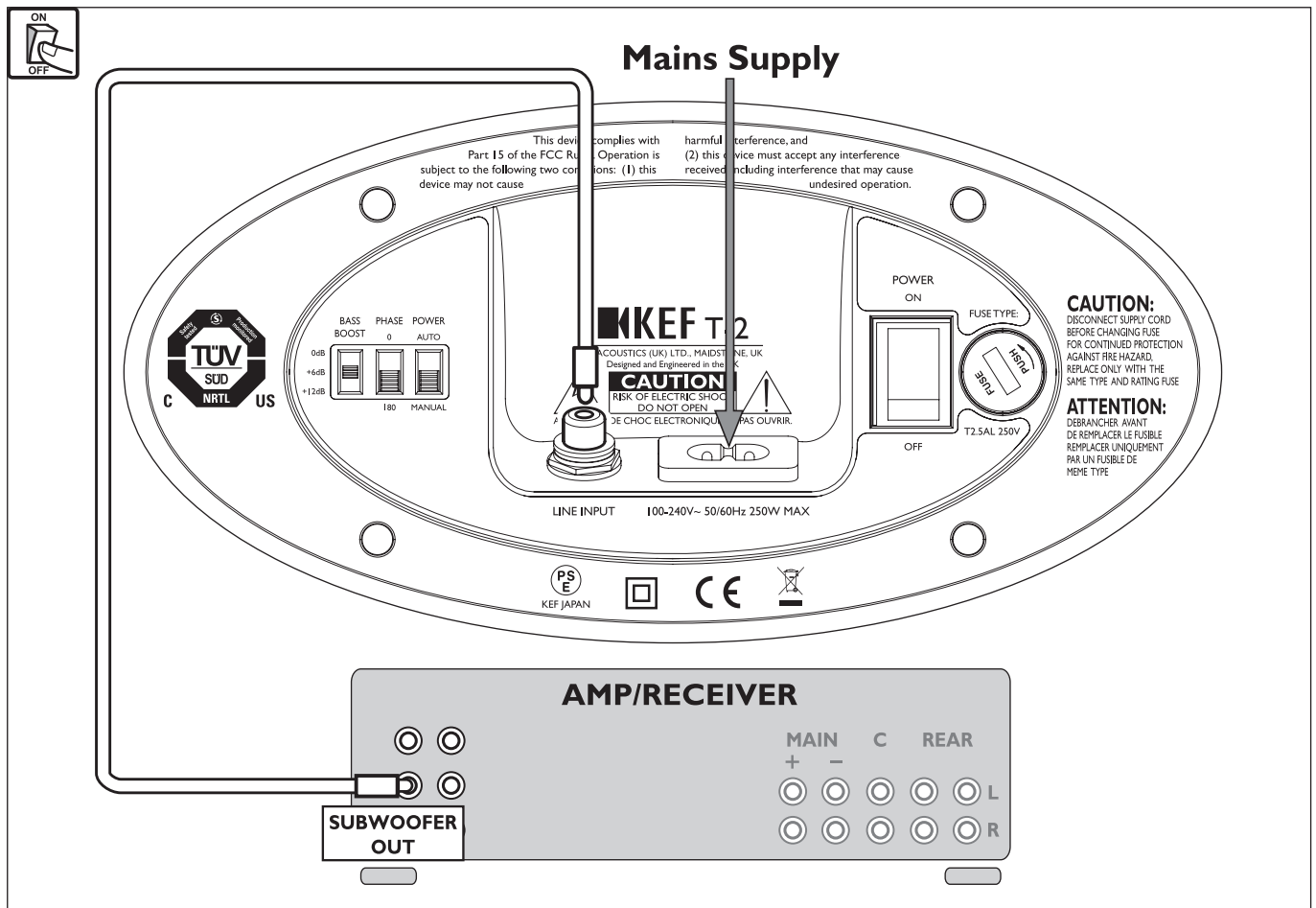
Positioning

(F) Positionnement (D) Aufstellung (I) Posizionamento (ES) Posicionamiento (P) Posicionamento (NL) Plaats en aansluiting van het netsnoer (DK) Placering (PL) Ustalenie położenia (RU) Размещение (GR) Ρύθμιση (JP) 位置 (CN) 摆放位置 (TC) 擺放位置 (K) 설치 위치



Connections

(F) Connexions (D) Anschlüsse (I) Collegamenti (ES) Conexiones (P) Ligações (NL) Aansluitingen (DK) Forbindelser (PL) Połączenia (RU) Соединения (GR) Συνδέσεις (JP) 接続 (CN) 连接 (TC) 連接 (K) 연결



GB **Line Level** - connected to amplifier subwoofer Output (Set subwoofer frequency on the receiver/processor to 120Hz and "speakers to small" when using model T101/T301 speakers).

F **Niveau ligne** - connecté à la sortie "subwoofer output" (regler la fréquence sur 120Hz et les haut parleurs sur "small" (petit) lorsque vous utilisez des haut-parleurs KEF T101/T301)

D **Niederpegel-Anschluss** - Wird an den Subwoofer-Ausgang des Verstärkers angeschlossen (Stellen Sie die Subwoofer-Frequenz Ihres Receivers/Processors auf 120 Hz ein, und wählen Sie die Lautsprecher-Einstellung "klein", wenn Sie T101/T301-Lautsprecher verwenden).

I **Line Level** - collegato all'uscita sub-woofer dell'amplificatore o del processore (che, nel caso di utilizzo di diffusori acustici T101/T301, deve essere impostato su: frequenza di taglio per il sub-woofer 120 Hz, "speakers small").

ES **Nivel de línea** - conectada a la salida del subwoofer del amplificador (establezca la frecuencia del subwoofer en el receptor/procesador a 120 Hz y los "altavoces en pequeño" cuando use los altavoces del modelo T101/T301).

P **Nível de Linha** - Conectado à saída do subwoofer do amplificador (Ajuste a frequência do subwoofer no amplif. sintonizador/processador para 120Hz e "speakers para small" quando usa o modelo de colunas T101/T301).

NL **Lijn Niveau** - aangesloten op de subwoofer uitgang op de processor/versterker (Kies in het menu van de processor/versterker voor 120 Hz als overgangsfrequentie voor de subwoofer en selecteer 'kleine luidsprekers' wanneer u T101/T301 satellieten toepast).

DK **Line Level** - tilsluttet til "Subwoofer Output" på forstærker/receiver (sæt delefrekvens/subwoofer-frekvens til 120Hz og højttalere til "små" når T101/T301 højttalere anvendes).

PL **Line Level** - podłączone do wyjścia wzmacniacza głośnika niskotonowego (ustawić częstotliwość głośnika niskotonowego na odbiorniku/procesorze na wartość 120 Hz oraz „ustawienie głośników na małe” w przypadku korzystania z modelu T101/T301).

RU **Уровень сигнала** — при подключении к выходу для сабвуфера на усилителе (в случае использования динамиков модели T101 или T301 на ресивере или процессоре необходимо установить частоту сабвуфера на уровень 120 Гц и выбрать в качестве устройства вывода звука небольшие динамики).

GR **Επίπεδο γραμμής** - σύνδεση με έξοδο subwoofer ενισχυτή (Ρυθμίστε τη συχνότητα του subwoofer στο δέκτη/επεξεργαστή στα 120Hz και τα "ηχεία σε μικρό" για μοντέλο ηχείων T101/T301).

P **ラインインプット (LINE INPUT)** アンプのLFE出力やサブウーハー出力からのピンプラグ(RCA)を接続します。(T101/T301をサテライトとして使用するときにはアンプのクロスオーバーの設定を120HzにするかスモールSPの設定にしてください。)

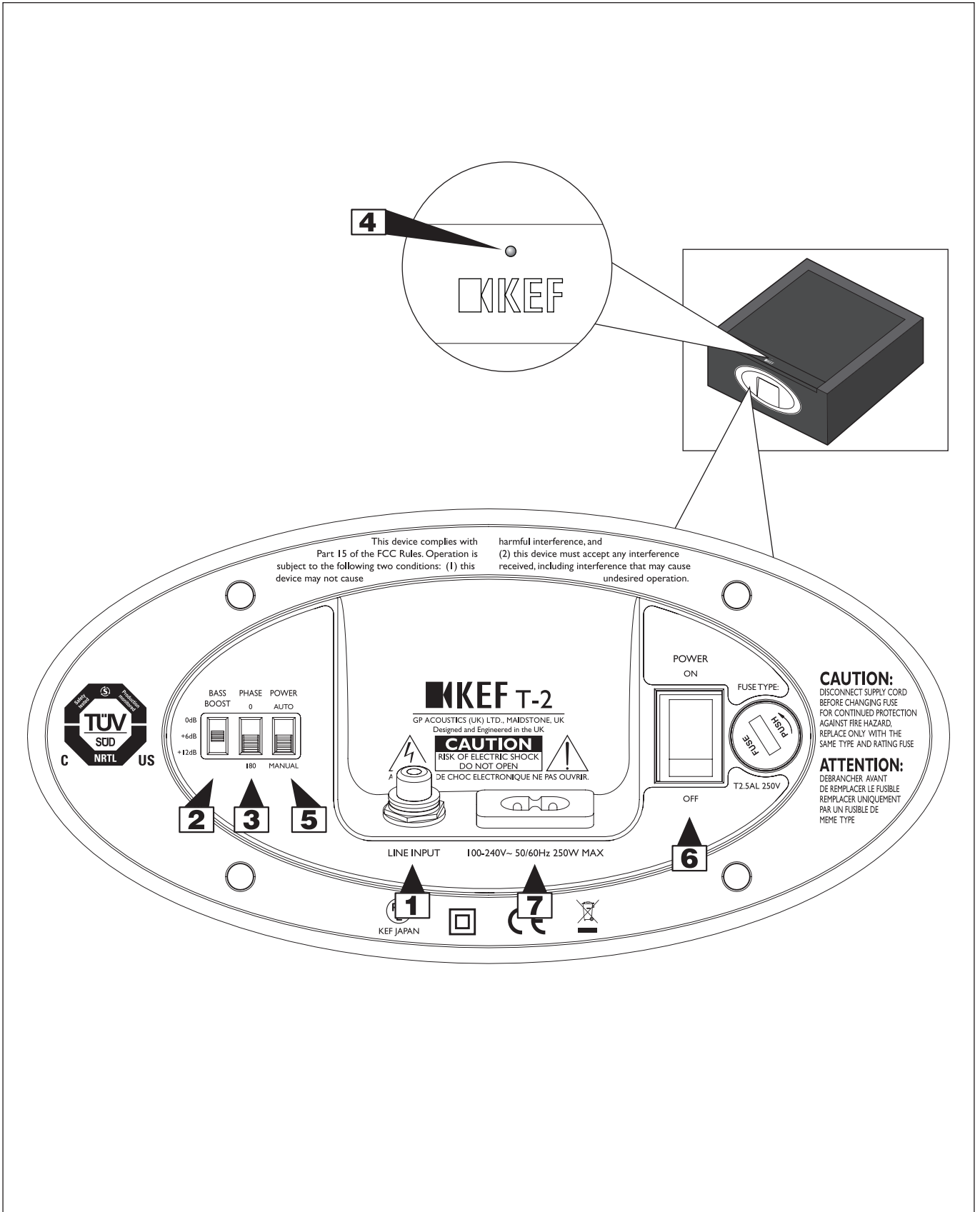
CN 信号输入 (LINE INPUT) — 连接至放大器的超低音输出 (SUBWOOFER-OUT) (当与 T101/T301 卫星音箱同时使用时, 将影音放大器/处理器的超低音频率设为 120Hz, 以及 "speakers" 设为 "small")。

TC 信號輸入 (LINE INPUT) — 連接至放大器的超低音輸出 (SUBWOOFER-OUT) (當與 T101/T301 衛星音箱同時使用時, 將影音放大器/處理器的超低音頻率設為 120Hz, 以及 "speakers" 設為 "small")。

K **라인 레벨** - 앰프 서브우퍼 출력에 연결 (수신기/프로세서의 서브우퍼 주파수를 120Hz에 설정하고 모델 T101/T301 스피커를 사용하는 경우 "speakers to small"에 설정하십시오).




Controls and sockets

(F) Commandes et prises (D) Bedienungselemente und Anschlüsse (I) Comandi e prese (ES) Controles y conexiones (P) Comandos e fichas (NL) Regelaars en aansluitingen (DK) Betjeningsknapper og stik (PL) Elementy obsługi i przyłącza (RU) Элементы управления и коммутационные разъемы (GR) Στοιχεία ελεγχου και υποδοχες (JP) コントロール SW及び入出力端 (CN) 控制和接口 (TC) 控制和接口 (K) 제어장치 및 소켓



Controls and sockets

Model T-2 Rear Panel

1. Line in input socket
2. Bass Boost
3. Phase control
4. Mains indicator light
 -  Power ON - Blue
 -  Standby - Red
 -  Power OFF
5. Auto/manual switch
6. 'ON/OFF' switch (vacation switch)
7. AC power input 100 - 240V AC 50/60Hz

Positioning

As the sub-bass (low frequency) sound produced by the subwoofer is non-directional it can be positioned almost anywhere in the room, although it should not be placed too close to the listener. For optimum performance try the subwoofer in different positions to find the best place for a boom-free sound.

Connection to AV amplifier / receiver

Connect to the amplifier LFE subwoofer output.

All inputs work simultaneously.

Set the subwoofer frequency on the amplifier / receiver to 120Hz (refer to the amplifier / receiver manual).

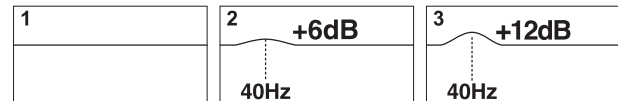
Ensure that the satellites are set to the appropriate configuration in the amplifier / receiver menu (refer to the speaker manual).

Adjust the subwoofer volume on the AV amplifier / receiver to your desired level (refer to the amplifier / receiver manual).

Adjusting the controls

Bass Boost

The bass boost control is intended to adjust the response of the subwoofer to compensate for room conditions and user preferences. Boost is switchable between 0, +6 and +12dB at around 40Hz.



Phase Control

The phase control will normally be set at 0° but more output level can sometimes be achieved in the 180° position, particularly when the subwoofer is far away from the satellite speakers.

PLEASE NOTE:

Volume Control


Volume control is implemented in the source equipment.

Auto/Manual Switch

In Auto mode the unit will remain in standby until a signal is sensed.

In Manual mode the unit will remain on even when no signal is present.

Troubleshooting

FAULT	REMEDY
Mains indicator light does not come on.	<p>Check that the subwoofer is plugged into the mains supply and that any switches are on.</p> <p>Check any fuses (including the plug) or circuit breakers on the mains supply which may affect the power to the subwoofer.</p> <p>Contact your dealer for further advice.</p>
Mains indicator light is on but no sound comes from the subwoofer.	 <p>Check and adjust the level control.</p> <p>Check the output sockets on the source equipment are correctly switched and adjusted to provide sufficient level to drive the subwoofer.</p> <p>Check that all connections between the subwoofer and the source equipment are correct and adjust as necessary.</p>
If there is still no sound.	Contact your dealer for further advice.

Commandes et prises

Panneau arrière du modèle T-2 Subwoofer

1. Prises d'entrée auxiliaire
2. Bass Boost
3. Contrôle de phase
4. Témoin de mise sous tension



Marche - bleu
En veille - rouge
Arrêt

5. Commutateur Automatique/Manuel
6. Commutateur 'MARCHE/ARRET (Interrupteur Vacances)
7. Entrée d'alimentation en c.a. 100 - 240V AC 50/60Hz

Positionnement/Branchement sur secteur

Dans la mesure où le son infra-grave (basse fréquence) produit par le subwoofer est non-directionnel, ce dernier peut être placé en n'importe quel endroit de la pièce. On veillera toutefois à ne pas le positionner trop près de l'auditeur. Essayez, si possible, de placer successivement le subwoofer en différents endroits de manière à localiser le meilleur endroit pour un rendu du son sans grondement. Un fil d'alimentation satisfaisant aux normes nationales de mise à la terre et répondant aux exigences locales en matière de sécurité est fourni avec le subwoofer.

Raccordement à un amplificateur ou un récepteur Audio/Vidéo

Connectez à la sortie LFE subwoofer de l'amplificateur.

Toutes les entrées fonctionnent simultanément.

Réglez, sur l'amplificateur/récepteur, la fréquence de sortie du caisson de basses à 120Hz (veuillez vous référer au manuel d'utilisation de l'amplificateur/récepteur).

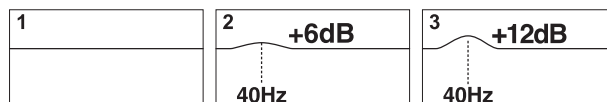
Assurez vous, sur l'amplificateur/récepteur, que la configuration des satellites est appropriée (veuillez vous référer au manuel d'utilisation des satellites).

Ajustez le volume du caisson de basses sur l'amplificateur/récepteur (veuillez vous référer au manuel d'utilisation de l'amplificateur/récepteur).

Réglage des commandes

Bass Boost

La fonction "bass Boost" permet d'adapter la réponse au local ou aux préférences personnelles. Les basses peuvent être "poussées" pas par pas, 0,+6 et +12dB à +/- 40Hz



Contrôle de phase

Le contrôle de phase sera normalement positionné sur 0°. Un niveau plus élevé de sortie peut toutefois être obtenu en position 180°, et ce plus particulièrement lorsque le subwoofer est éloigné des haut-parleurs satellites.

REMARQUE:


Contrôle de volume.

Le volume est contrôlé par l'amplificateur

Auto/Manual Schalter.




Im Manual Mode bleibt das Gerät eingeschaltet, auch wenn kein Signal empfangen wird.

Depannage

PROBLEME	REMEDE
Le témoin indicateur de mise sous tension ne s'allume pas.	Vérifier que la fiche du subwoofer est bien branchée sur le secteur et que les commutateurs sont positionnés sur 'ON'. Vérifier tous les fusibles (ainsi que la fiche) circuit d'alimentation du subwoofer. Pour de plus amples conseils, adressez-vous à votre revendeur.
Le témoin indicateur de mise sous tension est allumé mais aucun son ne provient du subwoofer.	 Vérifiez et ajustez le réglage de volume de votre récepteur/amplificateur audio-vidéo. Vérifier que les prises de sortie de l'équipement source sont correctement commutées et procéder à un réglage de manière à obtenir un niveau suffisant pour le subwoofer. Vérifier que toutes les connexions entre le subwoofer et l'équipement source sont correctes et procéder, si nécessaire, à la correction.
Le subwoofer n'émet toujours aucun son.	Pour de plus amples conseils, adressez-vous à votre revendeur.

Bedienungselemente und Anschlüsse

Modell T-2 Subwoofer Rückseite

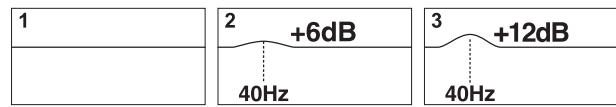
1. Line in-Eingangsbuchsen
2. Bassanhebung
3. Phasensteuerung
4. Betriebsanzeige
 -  Betrieb - blau
 -  Standby - rot
 -  Gerätausgeschaltet
5. Auto/Manual-Schalter
6. Netzschalter (EIN/AUS) (Urlaubsschalter)
7. Netzstromeingang 100 - 240V AC 50/60Hz

Einstellen der Bedienungselemente

Bassanhebung

Die Einstellung der Bassanhebung erlaubt die Anpassung des Subwoofers an die Bedingungen des Raums und Ihrem persönlichen Geschmack.

Die Anhebung ist schaltbar in folgenden Stufen: 0 dB, +6 dB und +12 dB bei etwa 40 Hz.



Phasensteuerung

Der Phasensteuerung wird normalerweise auf 0° eingestellt. Allerdings kann manchmal in der Position 180° ein höherer Ausgangspegel erzielt werden, insbesondere, wenn der Subwoofer weit von den Satellitenlautsprechern entfernt ist.

Aufstellung/Netzkabelanschluß

Da der vom Subwoofer produzierte Tiefbaß ungerichtet ist, kann das Gerät praktisch fast an jedem Ort im Raum aufgestellt werden. Eine Aufstellung in direkter Nähe des Zu-hörers ist allerdings nicht empfehlenswert. Nach Möglichkeit sollten Sie den Subwoofer probeweise an verschiedenen Orten aufstellen um die beste Position zu ermitteln. Ein Netzkabel, das den gültigen landesspezifischen Sicherheitsbestimmungen entspricht, ist im Lieferumfang enthalten.

BITTE BEACHTEN:

Lautst rkeregelung

Die Lautstärke wird vom angeschlossenen Verstärker/Prozessor geregelt. Im Auto Mode bleibt der Subwoofer in Stand-By, bis ein Signal empfangen wird.

Interrupteur manuel/auto.

Im Manual Mode bleibt das Gerät eingeschaltet, auch wenn kein Signal empfangen wird. PegelEinstellung überprüfen und ggf. korrigieren.

Anschluss an einen AV-Receiver / -Verstärker

Vom Subwoofer-Ausgang des Verstärkers/Receivers.

Alle Eingänge können gleichzeitig benutzt werden.


Stellen Sie die Übergangsfrequenz des Subwoofers im entsprechenden Menü des Receivers / Verstärkers auf 120 Hz ein. (Hinweise hierfür finden Sie in der Bedienungsanleitung des Receivers / Verstärkers).

Stellen Sie sicher, dass die Receiver- / Verstärker-Einstellungen für die

Satellitenlautsprecher den Empfehlungen der Bedienungsanleitung entsprechen. (Hinweise hierfür finden Sie in der Bedienungsanleitung der Satellitenlautsprecher).




Stellen Sie die Lautstärke des Subwoofers am Receiver / Verstärker auf den von ihnen gewünschten Wert ein. (Hinweise hierfür finden Sie in der Bedienungsanleitung des Verstärkers).

Fehlersuche

FEHLERMELDUNG	FEHLERBESEITIGUNG
Betriebsanzeige leuchtet nicht auf.	Vergewissern Sie sich, daß der Subwoofer an das Stromnetz angeschlossen ist. Überprüfen Sie (z.B. mit irgendeinem anderen Gerät), ob an der betreffenden Netzsteckdose Spannung anliegt. Bitte wenden Sie sich an Ihren Fachhändler.
Betriebsanzeige leuchtet, jedoch kein Ausgangssignal aus dem Subwoofer.	 Überprüfen und korrigieren Sie ggf. die PegelEinstellungen Ihres AV-Verstärkers/Receivers Überprüfen Sie, ob der entsprechende Niederpegel-Ausgang am Verstärker aktiviert ist und so eingestellt ist, daß ein ausreichender Pegel an den Subwoofer übertragen wird. Vergewissern Sie sich, daß alle Anschlußkabel bzw. -stecker fest und ordnungsgemäß sitzen. Tauschen sie ggf. die Anschlußkabel aus.
Immer noch kein Ausgangssignal aus dem Subwoofer.	Bitte wenden Sie sich an Ihren Fachhändler.

Comandi e prese

Modello T-2 Subwoofer Pannello posteriore

1. Prese ingresso linea
2. Bass Boost
3. Interruttore di fase
4. Indicatore luminoso di alimentazione
 -  Acceso - blu
 -  Modalità stand-by - rosso
 -  Spento
5. Commutatore Auto/Manual
6. Interruttore ON/OFF (Interruttore Vacanze)
7. Alimentazione a c.a. 100 - 240V AC 50/60Hz

Posizionamento/collegamento del cavo di alimentazione

Il subwoofer, poiché produce un suono a bassa frequenza nondirezionale, può essere posizionato in qualunque punto dell'ambiente, purché non troppo vicino all'ascoltatore. Tuttavia, per ottenere un suono quanto più pulito possibile si consiglia di provare il subwoofer in diverse posizioni. Viene fornito un cavo di alimentazione compatibile con le normative di messa a terra nazionali ed in conformità ai requisiti di sicurezza locali.

Conessioni all'amplificatore A/V

Collegare all'uscita subwoofer LFE dell'amplificatore.

Tutti gli ingressi sono attivi.

Impostare la frequenza del subwoofer sull'amplificatore a 120 Hz (seguire le istruzioni dell'amplificatore).

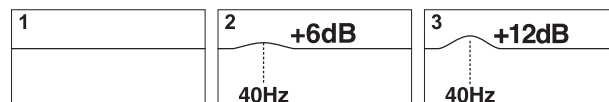
Assicurarsi che gli altri diffusori acustici siano configurati correttamente (seguire le istruzioni dell'amplificatore).

Regolare il volume del subwoofer sull'amplificatore al livello desiderato (seguire le istruzioni dell'amplificatore).

Regolazione dei comandi

Bass Boost

Mediante il selettore "bass boost" è possibile apportare piccole enfasi nella risposta in frequenza del sub-woofer, per compensare differenti situazioni ambientali o per preferenze personali. Le variazioni possibili sono +6 e +12 dB a circa 40 Hz.



Interruttore di fase

In genere l'interruttore di fase viene impostato a 0° ma a volte si ottiene un maggior livello d'uscita nella posizione a 180°, particolarmente se il subwoofer è molto distante dagli altoparlanti secondari.

NOTA:

Controllo del volume


La regolazione del volume si effettua dall'unità di controllo.

Commutatore Auto/Manual

Auto: il sub-woofer rimane in stand-by, e si attiva quando riceve un segnale.

Manual: il sub-woofer resta sempre acceso, anche in assenza di segnale.

Individuazione delle anomalie

ANOMALIA	AZIONE
La spia di alimentazione non si accende.	Verificare che il subwoofer sia collegato all'alimentazione di corrente e che gli eventuali interruttori presenti siano su ON. Controllare gli eventuali fusibili (spina compresa) o sezionatori sull'alimentazione che possano influenzare l'alimentazione del subwoofer. Per ulteriori informazioni rivolgersi al rivenditore.
Se la spia di alimentazione è accesa ma non arriva alcun suono dal subwoofer.	 Verificare il controllo di livello (volume) dell'amplificatore. Verificare che le uscite della sorgente (pre o finale) siano correttamente impostate, in modo da garantire un adeguato livello al subwoofer. Verificare che tutti i collegamenti tra il subwoofer e la sorgente siano stati realizzati in modo appropriato e modificarli se necessario.
Se persiste l'assenza del suono.	Per ulteriori informazioni rivolgersi al rivenditore.

Controles y conexiones

Panel trasero del Modelo T-2 Subwoofer

1. Línea en el zócalo de entrada
2. Realce de graves
3. Controllo di fase
4. Luz indicadora de conexión a red



Encendido - azul
En espera - rojo
Power OFF (desconectado)

5. Interruttore Auto/Manual (automatico/manuale)
6. Interruptor ON/OFF (botón Vacaciones)
7. Entrada de corriente (CA) 100 - 240V AC 50/60Hz

Posicionamiento/Conexión a la red

Puesto que el sonido de baja frecuencia producido por el altavoz de bajos no es direccional, puede ser colocado en cualquier lugar de la habitación, aunque no debe ser colocado demasiado cerca del oyente. Si es posible, pruebe el altavoz en diferentes ubicaciones para encontrar el lugar en el que no se produce reverberación del sonido. Se suministra un cable de conexión a la red de acuerdo con los requisitos del país y las regulaciones relativas a la toma de tierra.

Conexión a AV amplificador / receptor

Conectar a el amplificador LFE salida subwoofer

Todas las entradas funcionan simultaneamente

Seleccione la frecuencia del subwoofer en el amplificador / receptor 120Hz (referido en el manual amplificador/receptor).

Asegurase que los satélites están fijados según la configuración adecuada al amplificador/receptor (especificados en el manual del amplificador/receptor).

Ajustar el volumen del subwoofer en el amplificador/receptor AV al nivel que desee (Consultar el manual amplificador/receptor).

Ajuste de los controles

Realce de graves

El control de realce de graves permite ajustar la respuesta del subwoofer para compensar las condiciones de la sala y las preferencias del usuario. El realce se puede poner a 0, +6 y +12 dB en torno a 40Hz.



Controllo di fase

El Controllo di fase debe estar normalmente en 0°, pero algunas veces se puede obtener un mayor nivel de salida en la posición de 180°, especialmente cuando el altavoz de graves esta alejado de los altavoces satélite.

ATENCIÓN:

Control de Volumen


El control de volumen se implementa en el equipo fuente.

Comuntador Auto/Manual

En modo Auto la unidad quedará a la espera hasta detectar una señal.

En modo Manual la unidad permanecerá encendida incluso en ausencia de señal.

Localizacion de averias

SINTOMA	REMEDIIO
La luz indicadora de red no se ilumina.	<p>Compruebe que el altavoz de graves está conectado a la red y que los interruptores están activados.</p> <p>Compruebe los fusibles o disyuntores de la red que puedan afectar a la falta de funcionamiento del altavoz.</p> <p>Póngase en contacto con el proveedor del equipo para obtener asesoramiento.</p>
Si la luz indicadora de red está iluminada pero el altavoz de graves no suena.	 <p>Compruebe y ajuste el control de nivel.</p> <p>Compruebe que las clavijas de salida del equipo principal están correctamente conectadas y ajústelas para proporcionar potencia suficiente para que funcione el altavoz de graves.</p> <p>Compruebe que todas las conexiones entre el altavoz de graves y el equipo principal (fuente) están correctas y ajústelas según sea necesario.</p>
Si sigue sin emitir sonido.	<p>Póngase en contacto con el proveedor del equipo para obtener asesoramiento.</p>

Comandos e fichas

Painel traseiro do Modelo T-2 Subwoofer

1. Tomadas de entrada de linha
2. Reforço de Baixos
3. Controlo de fase
4. Luzes indicadoras de tensão



Power ON - azul
Standby - vermelho



Desligado

5. Interruptor Auto/Mamua
6. Interruptor "ON/OFF" (Interruptor Férias)
7. Entrada de corrente AC 100 - 240V AC 50/60Hz

Posicionamento/Ligações principais

Como o som sub-baixo (baixa frequência) produzido pelo subwoofer não é direccional, pode ser posicionado em quase todos os locais da sala, embora não deva ser colocado muito próximo do ouvinte. Se possível, tente colocar o subwoofer em diferentes posições até encontrar o melhor local para obter um som sem ressonância. É fornecido um cabo de ligação à corrente compatível com os padrões eléctricos nacionais e de acordo com as normas locais de segurança.

Ligação ao Amplificador/Receiver AV

Ligue à saída LFE do Amplificador.

Todas as entradas funcionam simultaneamente.

Ligação a Pre-Amplificador Stereo / Receiver.

Configurar a frequência do subwoofer no amplificador/receiver para 120Hz (consultar o manual do amplificador/receiver).

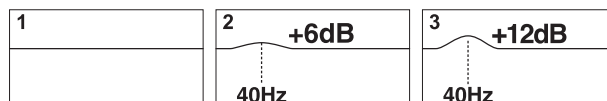
Certifique-se de que os satélites estão definidos para a configuração adequada no menu do receiver/amplificador (consulte o manual da coluna).

Ajustar o volume do subwoofer no receiver/amplificador AV para o nível pretendido (consulte o manual do receiver/amplificador).

Ajuste dos comandos

Reforço de Baixos

O controlo de reforço de baixos destina-se a ajustar a resposta do subwoofer para compensar as condições de audição da sala e as preferências do utilizador. O reforço é comutável entre 0, +6 e +12dB na faixa dos 40Hz.



Controlo de fase

O controlo de fase será fixado normalmente a 0° mas algumas vezes pode-se conseguir um maior nível de saída numa posição a 180°, nomeadamente quando o subwoofer se encontra longe das colunas satélites.

POR FAVOR NOTE:

Controlo de Volume


O controlo de volume é implementado no equipamento de fonte.

Interruptor Auto/Manual

No modo Auto a unidade permanecerá em standby até se sentir um sinal.

No modo Manual a unidade permanecerá ligada mesmo que não haja presença de sinal.

Detector de falhas

FALLHAS	SOLUÇÕES
O indicador luminoso de tensão não se acende.	<p>Verifique se o subwoofer está ligado à corrente e se todos os interruptores estão ligados.</p> <p>Verifique todos os interruptores (incluindo a tomada) ou corta-circuitos da tomada que possam afectar a chegada de corrente ao subwoofer.</p> <p>Contacte o seu fornecedor para mais conselhos.</p>
Se o indicador luminoso de tensão está aceso mas não há som do subwoofer	 <p>Verifique e ajuste o controlo de nível no seu amplificador/amplif. sintonizador AV.</p> <p>Verifique se as fichas de saída do equipamento principal estão correctamente ligadas e ajustadas para fornecerem um nível suficiente de energia ao subwoofer.</p> <p>Verifique se todas as conexões entre o subwoofer e o equipamento principal estão correctas e ajustadas convenientemente.</p>
Se ainda não há som.	Contacte o seu fornecedor para mais conselhos.

Regelaars en aansluitingen

T-2 Subwoofer achterpaneel

1. Lijn-niveau ingangsbussen
2. Bass Boost
3. Fases regelaar
4. Aan/uit indicatielampje



5. Auto/handbedienings schakelaar
6. Netschakelaar (Vakantiestand)
7. Aansluiting voor netkabel 100 - 240V AC 50/60Hz

Plaats en aansluiting van het netsnoer

Omdat het oor de herkomst van de lage frequenties van het subbas-geluid niet kan waarnemen, kunt u de subwoofer plaatsen waar het u uitkomt. Plaats het toestel echter niet te dicht bij de luisteraar. Probeer verschillende plaatsen in de woonkamer en kies de optimale plaats voor een zuiver laagweergave. Het bijgeleverde netsnoer beschikt over de juiste aardingsaansluiting en voldoet aan de plaatselijke veiligheidsnormen.

Aansluiting op AV versterker / receiver

Verbind met LF subwoofer uitgang op de versterker.

Alle ingangen werken gelijktijdig.

Zet de subwoofer frequentie van de versterker op 120Hz (zie gebruiksaanwijzing van uw versterker).

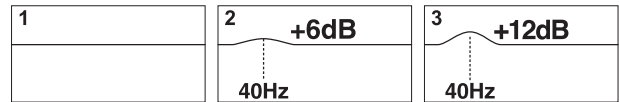
Zorg dat de instellingen voor de overige luidsprekers in de versterker juist zijn (zie gebruiksaanwijzing van uw versterker en luidsprekers).

Pas in de versterker de luidheid van de subwoofer naar smaak aan (zie gebruiksaanwijzing van uw versterker).

Bediening van de regelaars

Bass Boost

Bass Boost stelt u in staat om de karakteristiek van de subwoofer rond 40 Hz in te stellen op 0, +6 of +12 dB, ter compensatie voor akoestische omstandigheden of gebruikersvoorkeur.



Fase regelaar

De fases regelaar staat normaal gezien op 0°. Soms kunt u echter een hoger uitgangsniveau bereiken door de regelaar op 180° te zetten, vooral als de subwoofer ver weg staat van de satellietluidsprekers.

LET OP:


Volume regeling vindt plaats in de externe processor/versterker

Auto/Manual schakelaar

In 'Auto' komt de subwoofer pas in actie wanneer hij audio signaleert.

In 'Manual' blijft de subwoofer actief, ook al signaleert hij geen audio.

Opsporen van storingen

STORING	VERHELPEN VAN DE STORING
Het aan/uit indicatielampje wil niet branden.	Controleer of het netsnoer van de subwoofer aangesloten is op een stopcontact en de aan/uit-schakelaar ingeschakeld is. Controleer de smeltzekeringen of stroomonderbrekers van het stroomcircuit waarop de subwoofer is aangesloten. Raadpleeg uw dealer voor meer informatie.
Het aan/uit indicatielampje licht op, maar de subwoofer geeft geen geluid.	 Controleer de niveau-instelling in uw processor/versterker Ga na of de uitgangspluggen van de geluidsbron het juiste signaal voeren, op het juiste niveau stann en voldoende vermogen leveren om de subwoofer aan te drijven. Controleer alle aansluitingen tussen subwoofer en de geluidsbron en voer indien nodig correcties uit.
Ik hoor nog steeds geen geluid.	Raadpleeg uw dealer voor meer informatie.

Betjeningsknapper og stik

T-2 Subwoofer bagside

1. Bøsninger for linieindgange
2. Bass Boost
3. Fase-regulering
4. Indikator for net spænding



TÆNDT - blå
Standby - rød
SLUKKET

5. Omskifter for Auto/Manual drift
6. TÆND/SLUK afbryder (Hoved afbryder)
7. AC net indgang 100 - 240V AC 50/60Hz

Placering / Tilslutning af strøm

Da den lavfrekvente sub-bas lyd fra subwooferen ikke er retningsbestemt kan den anbringes næsten alle steder i rummet, dog bør den ikke anbringes for tæt på tilhøreren. Afprøv forskellige positioner for at finde det bedste sted for en resonans fri lyd. Udstyret leveres med strømstik med jord, der passer til den nationale standard.

Forbindelse til AV forstærker / modtager

Forbind til forstærkerens LFE subwoofer udgang.

Alle indgange virker samtidig.

Sæt subwoofer frekvensen på forstærkeren / modtageren til 120 Hz (Se forstærker / modtager manualen).

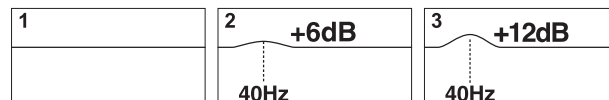
Sørg for satellitterne er indstillet til den korrekte opsætning i forstærker / modtager menuen (se højttaler manualen).

Indstil subwoofer volumen på AV Forstærker / modtager til den ønskede styrke (se forstærker / modtager manualen).

Justering af betjeningsknapperne

Bass Boost

Bass Boost justerer output fra subwooferen som kompensation for størrelse af stue og brugerens præferencer. "Boost" kan justeres trinvis mellem 0, +6 og +12dB omkring 40 Hz.



Fase Regulering

Fase regulering er normalt sat til 0° men større udgangsniveau kan nogle gange opnås i 180° positionen, specielt når subwooferen er anbragt langt fra satellithøjttalerne.

BEMÆRKENLIGST:

Volumekontrol


Volumekontrol foretages gennem den tilsluttede forstærker/receiver.

Auto/Manual Switch

I "Auto" mode forbliver subwooferen i standby indtil et signal registreres.



I "Manual" mode forbliver subwooferen tændt selv naar der intet signal er tilføjet fra forstærker/receiveren.

Fejlfinding

FEJL	MIDDEL
Net indikatoren lyser ikke.	Check at stikket til subwooferen er sat i stikkontakten, og at der er tændt for den. Check alle sikringer og hovedstrømafbryderen, som har indflydelse på strømmen til subwooferen. Kontakt forhandleren for yderligere detaljer.
Hvis net indikatoren lyser, men der ingen lyd kommer fra subwooferen	 Check og juster volumen gennem indstillingerne paa Deres forstaerker/receiver. Check at udgangsstikket på dit anlæg er korrekt monteret og justeret til passende niveau for at trække subwooferen. Check at alle forbindelser mellem subwooferen og dit anlæg er korrekt monteret og justeret, om nødvendigt.
Hvis der stadig ikke er nogen lyd.	Kontakt forhandleren for yderligere detaljer.

Elementy obsługi i przyłącza

Panel tylny modelu T-2

1. Line in input socket
2. Ustawienie basu
3. Sterowanie faz
4. Wskaźnik eksploatacji
 -  Włączony - niebieski
 - Stan gotowości - czerwony
 -  Wyłączony
5. Przełącznik auto/manual (automatyczny/ręczny)
6. Włacznik sieciowy (ON/OFF) (Wyłącznik urlopowy)
7. Wejście prądu sieciowego 100 - 240V AC 50/60Hz

Umieszczenie

Subwoofer może być umiejscowiony prawie w każdym miejscu w pomieszczeniu jednak nie powinien się znajdować zbyt blisko słuchającego. Najlepiej spróbować różnych ustawień by znaleźć najlepsze miejsce w pomieszczeniu.

Podłączenie do wzmacniacza

Należy podłączyć do wyjścia LFE subwoofer output we wzmacniaczu. Wszystkie wejścia działają równocześnie.

Ustaw częstotliwość subwoofera we wzmacniaczu na 120Hz (przeczytaj informację w instrukcji obsługi wzmacniacza).

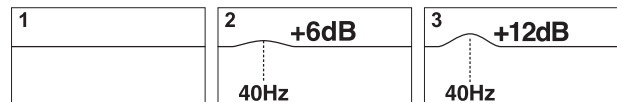
Upewnij się, że satelity są poprawnie podłączone do wzmacniacza (sprawdź w instrukcji obsługi głośników).

Dopasuj głośność subwoofera we wzmacniaczu według własnego uznania (sprawdź w instrukcji obsługi wzmacniacza).

Regulacja ustawień

Ustawienie basu

Bas ustawia się aby dopasować jego moc do warunków panujących w pomieszczeniu oraz do indywidualnych upodobań użytkownika. Można wybierać pomiędzy 0, +6 i +12dB przy około 40Hz.



Sterowanie fazowe

Sterowanie fazowe zostaje z reguły ustawione na 0°. Można czasem w pozycji 180° osiągnąć wyższy poziom wyjściowy, w szczególności jeśli subwoofer jest z dala od głośników satelitarnych.

NALEŻY PAMIĘTAĆ:

Sterowanie głośnością


Sterowanie głośnością odbywa się w urządzeniach źródłowych.

Przełącznik auto/manual (automatyczny/ręczny)

W trybie automatycznym urządzenie będzie znajdować się w stanie gotowości do momentu wykrycia sygnału.

W trybie ręcznym urządzenie będzie włączone nawet w przypadku braku sygnału.

Usterki

OBJAW	USUNIĘCIE USTERKI
Wskaźnik eksploatacji nie zapala się.	Upewnij się, czy subwoofer jest podłączony do sieci elektrycznej. Sprawdź (np. za pomocą jakiegokolwiek innego urządzenia) czy w danym gniazdku znajduje się napięcie. Zwróć się do sprzedawcy.
Wskaźnik eksploatacji pali się, jednakże z subwoofera nie ma sygnału wyjściowego.	 Sprawdź i ewentualnie popraw ustawienie poziomu. Sprawdź, czy zostało aktywowane odpowiednie wyjście wysokiego lub niskiego poziomu na wzmacniaczu i czy zostało w taki sposób aby na subwoofer został przeniesiony wystarczający poziom. Upewnij się czy wszystkie kable przyłączeniowe i wtyczki są osadzone mocno i w poprawny sposób. Ewentualnie wymienić kable przyłączeniowe.
Wciąż żaden dźwięk.	Zwróć się do sprzedawcy.

Элементы управления и коммутационные разъемы

Задняя панель модели T-2

1. Line in input socket
2. Усиление басов
3. Регулятор фазы
4. Индикаторы питания



Питание включено - синий
Режим ожидания - красный



Питание выключено

5. Переключатель Auto/Manual («Авто/вручную»)
6. Переключатель питания
7. Разъем для подключения питания переменного тока 100 - 240V AC 50/60Hz

Размещение

Поскольку сабвуфер воспроизводит ненаправленный низкочастотный звук, устройство можно разместить практически в любом месте в помещении, но не слишком близко к слушателю. Для достижения оптимального качества звучания попробуйте установить сабвуфер в разных положениях, чтобы определить место, где звук будет наименее искаженным.

Подключение к AV-усилителю или ресиверу

Подключите сабвуфер к выходу канала низкочастотных эффектов (LFE) усилителя.

Все входы работают одновременно.

Установите на усилителе или ресивере частоту сабвуфера равную 120 Гц (см. руководство пользователя для усилителя или ресивера).

В меню усилителя или ресивера выберите необходимую конфигурацию вспомогательных колонок (см. руководство пользователя для колонок).

Установите на AV-усилителе или ресивере желаемый уровень громкости сабвуфера (см. руководство пользователя для усилителя или ресивера).

Работа с органами управления

Усиление басов (эквалайзер)

Регулятор усиления басов предназначен для настройки скорости срабатывания сабвуфера, что позволяет компенсировать акустические особенности помещения, а также добиться соответствия предпочтениям пользователя. Доступные настройки: 0, +6 и +12 дБ при частоте около 40 Гц.



Регулировка фазы

Обычно регулятор фазы устанавливается в положение 0°, однако если сабвуфер значительно удален от вспомогательных колонок, регулятор можно перевести в положение 180°, чтобы увеличить уровень выходного сигнала.

ПРИМЕЧАНИЯ

Регулятор громкости


Регулятор громкости расположен на источнике звука.

Переключатель Auto/Manual («Авто/вручную»)

Если переключатель установлен в положение Auto («Авто»), сабвуфер находится в режиме ожидания, пока на него не будет подан сигнал.

Если переключатель установлен в положение Manual («Вручную»), сабвуфер находится в рабочем режиме даже при отсутствии сигнала.

Устранение неполадок

Неполадка	Способ устранения
Не горит индикатор питания.	Убедитесь в том, что сабвуфер подключен к электрической сети и включены все переключатели. Проверьте исправность всех предохранителей (включая штепсельную вилку) и автоматических контактных выключателей в сети электропитания, которые могут влиять на подачу питания на сабвуфер. Обратитесь за консультацией к продавцу устройства.
Индикатор питания горит, но сабвуфер не воспроизводит звук.	 Проверьте и отрегулируйте уровень громкости. Убедитесь в том, что выходные разъемы на источнике звука настроены правильно для подачи достаточного уровня сигнала на сабвуфер. Проверьте правильность всех подключений сабвуфера к источнику звука.
Если звук по-прежнему отсутствует	Обратитесь за консультацией к продавцу устройства.

Ρυθμίσεις και υποδοχές

Πίσω πλαίσιο μοντέλου T-2

1. Υποδοχή εισόδου Line in
2. Ενίσχυση μπάσων
3. Ρύθμιση φάσης
4. Φωτεινές ενδείξεις ισχύος



Παροχή ισχύος ενεργοποιημένη (ON) - μπλε
Αναμονή - κόκκινο



Παροχή ισχύος απενεργοποιημένη (OFF)

5. Διακόπτης αυτόματης/μη αυτόματης λειτουργίας
6. Διακόπτης ενεργοποίησης/ απενεργοποίησης (ON/OFF) (διακόπτης παρατεταμένης απουσίας)
7. Είσοδος εναλλασσόμενου ρεύματος 100 - 240V AC 50/60Hz

Τοποθέτηση

Καθώς ο ήχος sub-base (χαμηλή συχνότητα) που παράγεται από το subwoofer είναι μη κατευθυντικός, μπορεί να τοποθετηθεί σχεδόν οπουδήποτε στο δωμάτιο, αν και δεν θα πρέπει να τοποθετηθεί πολύ κοντά στον ακροατή. Για βέλπστη απόδοση, δοκιμάστε το subwoofer σε διαφορετικές θέσεις, για να βρείτε την κατάλληλη θέση για ήχο χωρίς κρότους.

Σύνδεση με ενισχυτή / δέκτη AV

Συνδέστε με την έξοδο subwoofer LFE του ενισχυτή.

Όλες οι εισοδοί λειτουργούν παράλληλα.

Ρυθμίστε τη συχνότητα του subwoofer στον ενισχυτή / δέκτη στα 120Hz (ανατρέξτε στο εγχειρίδιο του ενισχυτή / δέκτη).

Βεβαιωθείτε ότι οι δορυφόροι έχουν ρυθμιστεί στην κατάλληλη διαμόρφωση στο μενού του ενισχυτή / δέκτη (ανατρέξτε στο εγχειρίδιο των ηχείων).

Προσαρμόστε την ένταση του subwoofer στον ενισχυτή / δέκτη AV στο επίπεδο που επιθυμείτε (ανατρέξτε στο εγχειρίδιο του ενισχυτή / δέκτη).

Ρύθμιση των χειριστηρίων

Ενίσχυση μπάσων

Η ρύθμιση της ενίσχυσης των μπάσων προορίζεται για την προσαρμογή της απόκρισης του subwoofer για την αντιστάθμιση των συνθηκών του δωματίου και των προτιμήσεων του χρήστη. Το εύρος των ρυθμίσεων της ενίσχυσης των μπάσων είναι μεταξύ 0, +6 και +12dB σε περίπου 40Hz.



Ρύθμιση φάσης

Η ρύθμιση φάσης συνήθως ορίζεται σε 0°, αλλά ορισμένες φορές είναι δυνατόν να επιτευχθεί μεγαλύτερο επίπεδο εξόδου στη θέση 180°, κυρίως όταν το subwoofer βρίσκεται σε μεγάλη απόσταση από τα δορυφορικά ηχεία.

ΕΠΙΣΗΜΑΙΝΕΤΑΙ ΟΤΙ:

Χειριστήριο έντασης


Το χειριστήριο έντασης είναι ενσωματωμένο στον εξοπλισμό προέλευσης.

Διακόπτης αυτόματης/μη αυτόματης λειτουργίας

Στην αυτόματη λειτουργία, η μονάδα θα παραμείνει σε αναμονή μέχρι να ανιχνευθεί κάποιο σήμα.

Στη μη αυτόματη λειτουργία, η μονάδα θα παραμείνει ενεργοποιημένη ακόμα και αν δεν υπάρχει σήμα.

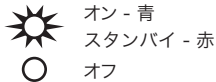
Αντιμετώπιση προβλημάτων

Σφάλμα	Λύση
Η φωτεινή ένδειξη ισχύος δεν ανάβει.	Βεβαιωθείτε ότι το subwoofer είναι συνδεδεμένο με την παροχή ρεύματος και ότι οι διακόπτες είναι ενεργοποιημένοι. Ελέγξτε όλες τις ασφάλειες (συμπεριλαμβανομένης και του φιν) ή τους διακόπτες στην παροχή τροφοδοσίας που ενδέχεται να επηρεάζουν την τροφοδοσία του subwoofer. Επικοινωνήστε με τον εξουσιοδοτημένο αντιπρόσωπο για περαιτέρω συμβουλές.
Η φωτεινή ένδειξη ισχύος ανάβει, αλλά δεν παράγεται ήχος από το subwoofer	 Ελέγξτε και προσαρμόστε τη ρύθμιση επιπέδου. Βεβαιωθείτε ότι οι υποδοχές εξόδου στις συσκευές προέλευσης είναι σωστά ενεργοποιημένες και προσαρμοσμένες ώστε να παρέχουν επαρκές επίπεδο για το subwoofer. Βεβαιωθείτε ότι όλες οι συνδέσεις μεταξύ του subwoofer και των συσκευών προέλευσης είναι σωστές και προσαρμοστές τις αν απαιτείται.
Αν εξακολουθεί να μην παράγεται ήχος	Επικοινωνήστε με τον εξουσιοδοτημένο αντιπρόσωπο για περαιτέρω συμβουλές.

コントロール・スイッチと入出力端子

T-2 リアパネル

1. LFE 用入力端子 (RCA)
2. 低音ブースト SW
3. 位相切り替え SW
4. 電源パイロットランプ
5. オート/マニュアル SW
6. 主電源 SW



7. AC 電源ケーブルコンセント 100-240V 50/60Hz

設置位置

サブ・ウーファーから再生される超低域の音には指向性がないので、設置場所についてそれほど気にする必要はありませんが、視聴位置に近づけないで下さい。もし可能であれば、プーミーな感じがしない場所を探すためにサブ・ウーファーの位置を移動してみてください。一般にフロントスピーカーの位置に近いところがよいといわれています。

AVアンプやレシーバーとの接続方法

アンプやレシーバーの LFE またはサブウーハー出力を T-2 の Line Input に市販の RCA ピンケーブルでつなぎます。

すべての入力と同時に動作します。

アンプ(レシーバー)の LFE の設定を 120Hz にします。(アンプなどのマニュアルを参照ください。)

サテライトスピーカーのクロスオーバー設定はサテライトスピーカーのマニュアルによります。通常は 120Hz-70Hz の間となります。

調整

バスブースト(Bass Boost) SW

この SW は部屋の状態やお好みによって低音域の 40Hz 付近を 0 dB, +6 dB, +12 dB と選ぶことができます。



フェイズコントロール (Phase) SW

この SW はサブウーハーの位相を 0 度 (正相) または 180 度 (逆相) に切り替えます。通常は 0 度とします。しかし、サブウーハーがフロントサテライトから遠くに置かれた場合は 180 度としたほうが良い場合もあります。

注意:

ボリュームコントロール


本機には入力レベルコントロールがありません。アンプ側のレベルコントロールで調整してください。尚、入力ケーブルを接続したり抜いたりするときは必ず本機の電源を切ってください。大きなショック音が出て、機械や耳の破損につながる恐れがあります。

オート/マニュアルSW

Auto は入力信号が入ればオンとなり、ないときにはスタンバイ状態に自動的にします。

Manual は入力信号がない場合にもオン (動作) 状態のままとなります。

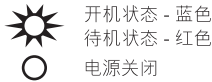
トラブル・シューティング

症状	対策
主電源のパイロットランプがつかない	電源ケーブルの接続を確認。電源SWの確認。 フューズの確認。部屋のブレーカーの確認。 お買い求めの販売店にご相談ください。
パイロットランプはつくが音が出ない	 アンプのレベル調整を確認。 入力信号ケーブルの接続を確認。
それでも音が出ない	お買い求めの販売店にご相談ください。

控制面板

T-2 后面板

1. 信号输入
2. 低音控制
3. 相位控制
4. 电源指示灯



5. 自动/手动切换开关
6. 电源开关
7. 电源输入 100 - 240V AC 50/60Hz

位置摆放

本超低音扬声器产生的超低音没有方向性，因此可放在房间的任何位置，但离听音者不要太近。有可能的话，尝试不同位置，找出最佳的位置达到最好的效果。

连接至 AV 放大器/接收机

连接至放大器的超低音输出接口。

所有输入同时工作。

将放大器/接收机的超低音输出频率设置为 120Hz（参考放大器/接收机说明书）。

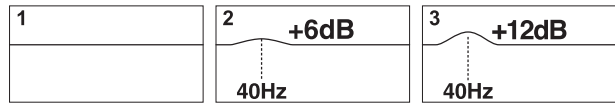
确保在放大器/接收机的菜单中将卫星扬声器正确设置（参考扬声器说明书）。

在放大器/接收机上调节超低音扬声器的音量至合适大小（参考放大器/接收机说明书）。

调节控制

低音控制 (BASS BOOST)

用来调节超低音音箱的响应以空间条件的限制和用户的偏好。可以选择 0, +6 或 +12dB（在40Hz条件下）。



相位 (PHASE) 控制

通常设为 0°，但设为 180° 可以取得更大的输出电平，尤其是在超低音音箱离卫星音箱比较远的情况下。

请注意

音量控制


由信号来源设备控制。

自动/手动 (AUTO/MANUAL) 切换

在 -AUTO (自动) 模式下，机器一直处于待机状态直至有信号输入。

在 -MANUAL (手动) 模式下，无信号输入时仍保持工作状态。

故障排除

故障现象	解决方法
电源指示灯不亮。	检查超低音音箱电源线插头是否插入电源插座及所有开关是否打开。 检查所有保险丝（包括插头里的）或可能影响超低音音箱电源供给的断路器。 向您的销售商寻求帮助。
如果电源指示灯亮，但超低音音箱没有声音发出。	 检查、调节音量控制。 检查音源输出已经正确设置，且输出电平调到足够大，足以驱动超低音音箱。 检查所有连接是否正确并且适当调整。
如果仍然没有声音发出。	联系您的销售商，寻求进一步帮助。

使用說明

控制面板

T-2 後面板

1. 信号输入
2. 低音控制
3. 相位控制
4. 电源指示灯



開機狀態 - 藍色
待機狀態 - 紅色
電源關閉

5. 自动/手动切换開關
6. 电源開關
7. 电源输入 100 - 240V AC 50/60Hz

位置擺放

本超低音揚聲器產生的超低音沒有方向性，因此可放在房間的任何位置，但離聽音者不要太近。有可能的話，嘗試不同位置，找出最佳的位置達到最好的效果。

連接至 AV 放大器/接收機

連接至放大器的超低音輸出接口。

所有輸入同時工作。

將放大器/接收機的超低音輸出頻率設置為 120Hz（參考放大器/接收機說明書）。

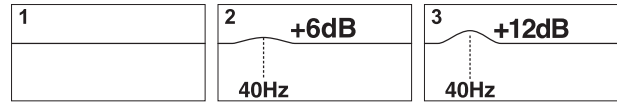
確保在放大器/接收機的菜單中將衛星揚聲器正確設置（參考揚聲器說明書）。

在放大器/接收機上調節超低音揚聲器的音量至合適大小（參考放大器/接收機說明書）。

調節控制

低音控制 (BASS BOOST)

用來調節超低音音箱的響應以空間條件的限制和用戶的偏好。可以選擇 0，+6 或 +12dB（在40Hz條件下）。



相位 (PHASE) 控制

通常設為 0°，但設為 180°可以取得更大的輸出電平，尤其是在超低音音箱離衛星音箱比較遠的情況下。

請注意

音量控制


由信號來源設備控制。

自動/手動 (AUTO/MANUAL) 切換

在 -AUTO (自動) 模式下，機器一直處於待機狀態直至有信號輸入。

在 -MANUAL (手動) 模式下，無信號輸入時仍保持工作狀態。

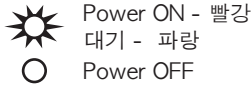
故障排除

故障現象	解決方法
電源指示燈不亮。	<p>檢查超低音音箱電源線插頭是否插入電源插座及所有開關是否打開。</p> <p>檢查所有保險絲（包括插頭裡的）或可能影響超低音音箱電源供給的斷路器。</p> <p>向您的銷售商尋求幫助。</p>
如果電源指示燈亮，但超低音音箱沒有聲音發出。	 <p>檢查、調節音量控制。</p> <p>檢查音源輸出已經正確設置，且輸出電平調到足夠大，足以驅動超低音音箱。</p> <p>檢查所有連接是否正確並且適當調整。</p>
如果仍然沒有聲音發出。	<p>聯系您的銷售商，尋求進一步幫助。</p>

제어장치 및 소켓

모델 T-2 후면 패널

1. Line in input socket
2. 저음 증강 (EQ)
3. 위상 제어
4. 전원부 'ON/OFF' 표시등



5. 자동/수동 스위치
6. 'ON/OFF' 스위치 (베케이션 스위치)
7. AC 전원 입력 100 - 240V AC 50/60Hz

배치

서브우퍼에서 나오는 저음(저주파수)은 방향성이 없기 때문에, 방안 어느 곳에 배치해도 좋습니다. 단 듣는 사람과 너무 가까운 곳에 배치하는 것은 좋지 않습니다. 최적 성능을 위해 소리가 뒹뒹거리지 않는 적당한 장소를 찾으려면, 여러 위치에 서브우퍼를 배치하면서 시험해 보십시오.

AV 앰프/리시버 연결

앰프 서브우퍼 출력에 연결합니다.

모든 입력은 동시에 작동함.

앰프/리시버의 서브우퍼 주파수를 120Hz로 설정합니다(앰프/리시버 설명서 참조).

위성 스피커를 앰프/리시버 메뉴의 적절한 구성으로 설정합니다(스피커 설명서 참조).

AV 앰프/리시버의 서브우퍼 볼륨을 원하는 수준으로 설정합니다(앰프/리시버 설명서 참조).

제어기 조절

저음 증강

저음 증강은 실내 조건과 사용자의 기호에 따라 서브우퍼의 응답을 조정하기 위한 것입니다. 40Hz 대역에서 0, +6 +12dB로 조정할 수 있습니다.



위상 제어

위상 제어는 대개 0° 에서 설정되나, 때로는 180° 위치에서 더 많은 출력을 얻을 수도 있습니다. 특히 서브우퍼가 위성 스피커들과 멀리 떨어져 있는 경우가 이에 해당합니다.

참고:

볼륨 제어


볼륨 제어는 소스 장비에서 실행됩니다.

자동/수동 스위치

자동 모드에서는 유닛은 신호가 감지될 때까지 대기 상태로 있습니다.

수동 모드에서는 유닛은 신호가 없더라도 켜져 있습니다.

문제 해결

문제	해결
전원부 표시등이 들어오지 않습니다.	서브우퍼가 전원부에 연결되었는지 확인하고, 모든 스위치가 켜져 있는지 점검하십시오. 서브우퍼 출력에 영향을 미칠 수 있는 전원부의 퓨즈(플러그 포함) 또는 회로차단기를 점검하십시오. 자세한 내용은 대리점에 문의하십시오.
전원부 표시등은 들어오지만, 서브우퍼에서 소리가 나지 않습니다.	 레벨 제어를 점검하고 조정하십시오. 소스 기기의 출력 소켓 스위치를 점검하고, 서브우퍼를 구동하기에 충분한 레벨이 되도록 조정하십시오. 서브우퍼와 소스 기기가 제대로 연결되었는지 점검하고, 필요에 따라 적절히 조정하십시오.
사운드가 들리지 않는 경우	자세한 내용은 대리점에 문의하십시오.

Specifications

(F) Spécifications (D) Technische Daten (I) Specifiche (ES) Especificaciones (P) Especificações (NL) Technische gegevens (DK) Specifikationer (PL) Specyfikacjatechniczna (RU) Технические характеристики (GR) Προδιαγραφές (JP) スペック (CN) 规格特性 (TC) 规格特性 (K) 주요사양



Model	T-2
Design	Closed box powered subwoofer
LF drive unit	1 x 250mm (10 in.) woofer
Frequency range ($\pm 3\text{dB}$)	30Hz - 250Hz
Amplifier	250 Watts built-in Class-D amplifier
Maximum output (SPL)	110dB
Low pass filter	Fixed 250Hz, 2nd-order
Low level signal inputs	RCA phono socket
Internal volume	12.7 Litres
Power requirements	100 - 240V ac~ 50 / 60Hz
Power consumption	250VA
Weight	10.5Kg (23.1 lbs)
Dimensions (H x W x D)	380 x 370 x 177 mm (15.0 x 14.6 x 7.0 in.)
Finish	Black

KEF reserves the right, in line with continuing research and development, to amend or change specifications. E&OE.

Notes

Notes



GP Acoustics (UK) Limited, Eccleston Road, Tovil, Maidstone, Kent, ME15 6QP U.K. Tel: +44 (0) 1622 672261 Fax: +44 (0) 1622 750653

GP Acoustics (China) Limited, Unit 4910, Diwang Commercial Centre, Shenzhen, China 518008. Tel: +86 (755) 8246 0746 Fax: +86 (755) 8246 0125

GP Acoustics GmbH, Am Brambusch 22, 44536, Lünen, Deutschland. Tel: +49 (0) 231 9860-320 Fax: +49 (0) 231 9860-330

GP Acoustics (France) SAS, 39 Rue des Granges Galand - BP60414, 37554 Saint Avertin CEDEX, France. Tel: +33 (0) 2 47 80 49 01 Fax: +33 (0) 2 47 27 89 64

GP Acoustics (HK) Limited, 6F, Gold Peak Building, 30 Kwai Wing Road, Kwai Chung, N.T., Hong Kong. Tel: +852 2410 8188 Fax: +852 2401 0754

KEF JAPAN, 1-11-17, Honcho, Koganei-city, Tokyo, Japan. 184-0004. Tel: +81 (0) 42-388-2030

GP Acoustics (US) Inc., 10 Timber Lane, Marlboro, New Jersey 07746 U.S.A. Tel: +1 (732) 683 2356 Fax: +1 (732) 683 2358

KEF is a registered trademark.

www.kef.com

Part No. K290246ML
Issue5: 02.2013

P/N: 4301-7385+5