

TouchLink Pro

PANTALLAS TÁCTILES DE LA SERIE PRO



Potentes e intuitivas interfaces de control para sistemas AV

- ▶ Pantallas táctiles TouchLink® Pro en tamaños desde 3.5" hasta 17"
- ▶ Sistemas de control TLC Pro – Combinan elegantes pantallas táctiles TouchLink Pro con un procesador de control IP Link Pro integrado
- ▶ Interfaz de TouchLink TLI Pro 101 – Utiliza una pantalla táctil de otros fabricantes con su sistema de control
- ▶ Software GUI Designer – Crea de forma eficaz interfaces de usuario TouchLink Pro

Extron

TOUCLINK PRO

En muchos sentidos, la elección de una interfaz de control dicta la satisfacción total de un usuario con el sistema AV. Por este motivo diseñamos nuestras interfaces de usuario TouchLink® Pro con el fin de superar las expectativas de facilidad de uso, y establecemos objetivos igual de estrictos para las características, seguridad e integración sin problemas. Nuestra serie TouchLink Pro funciona junto con cualquier procesador de control IP Link Pro y está diseñada para su uso en aplicaciones de sistemas AV que requieren un control sencillo, interactivo y completo de una amplia variedad de fuentes.

Pantallas táctiles TouchLink Pro

Esta serie incluye pantallas táctiles personalizables que abarcan tamaños desde 3.5" hasta 17", y está disponible con varias opciones de montaje, incluyendo sobremesa, montaje en pared y cajas Cable Cubby abatibles. Varios modelos disponen de paneles táctiles dinámicos con cristal capacitivo de borde a borde y vista preliminar de vídeo de alta resolución de múltiples fuentes.

Sistemas de control TLC Pro

Los sistemas de control TLC Pro son soluciones completas que combinan una pantalla táctil TouchLink Pro con un procesador de control IP Link Pro integrado. Esta propuesta todo en uno hace más eficaces los diseños de sistemas combinando los componentes esenciales de sistemas de control, liberando espacio y facilitando la integración. El adaptador de expansión de puertos incluido permite añadir fácilmente puertos de control tradicionales, cuando sea necesario, directamente en la pantalla táctil. Mantienen el diseño elegante y el alto rendimiento de nuestras pantallas táctiles TouchLink.

Interfaz de TouchLink – TLI Pro 101

La TLI Pro 101 de Extron es una interfaz de TouchLink que permite utilizar dispositivos de visualización de pantalla táctil de otros fabricantes como punto de control en un sistema de control de la serie Pro de Extron. Esta interfaz única incluye una entrada HDMI escalada conforme a HDCP para la vista



preliminar de vídeo. La salida escalada soporta dispositivos de visualización desde 800x600 hasta 1920x1200, así como HDTV 1080p/60 y 2K. La TLI Pro 101 funciona junto con cualquier procesador de control IP Link® Pro de Extron, lo que permite el uso de dispositivos de pantalla táctil de otros fabricantes para un control interactivo y completo de una amplia gama de dispositivos fuente.

Software GUI Designer

El GUI Designer de Extron se utiliza para el diseño, creación y mantenimiento de las interfaces de usuario TouchLink Pro de Extron. Puede comenzar con las plantillas de diseño listas para usar y los kits de recursos, o partir de cero y crear su propio diseño utilizando nuestro completo software. Los elementos de diseño disponibles son totalmente personalizables y están hechos a medida de las aplicaciones de sistemas AV más comunes.

Temas para TouchLink Pro

Temas de diseños preconfigurados para hacer más eficaz y acelerar el proceso de desarrollo de una interfaz de usuario TouchLink Pro. Son ideales para salas con una única pantalla, salas con dos pantallas, salas divisibles, sistemas con múltiples imágenes y salas de videoconferencia.

Extron Control

La utilidad Extron Control es una app del sistema de control AV, fácil de usar, que ofrece a los usuarios un acceso completo a los sistemas de control Extron directamente desde dispositivos iOS de Apple o Android. Está disponible para su descarga desde el App Store y Google Play.



PANTALLAS TÁCTILES TOUCHLINK PRO



Las pantallas táctiles TouchLink Pro de Extron han sido diseñadas con muchas características mejoradas, incluyendo los procesadores de alto rendimiento, amplia memoria, dispositivos de visualización dinámicos con paneles táctiles de alta resolución Gorilla Glass® y cajas elegantes. Todas disponen de una alimentación a través de Ethernet – PoE que resulta práctica y les permite recibir alimentación y comunicación a través de un único cable Ethernet. Son ideales para cualquier entorno que requiera una pantalla de sobremesa elegante con una interfaz completamente personalizable.

Características comunes de la serie

- ▶ Interfaz de usuario de la pantalla táctil completamente personalizable
- ▶ Compatible con todos los procesadores de control IP Link® Pro
- ▶ Alimentación a través de Ethernet que proporciona la alimentación y comunicación a través de un único cable Ethernet
- ▶ Altavoces integrados
- ▶ Sensor de luz que ajusta el brillo de la pantalla según cambia la iluminación de la sala
- ▶ Luces indicadoras de estado rojas y verdes configurables que indican la disponibilidad de una sala o el estado de una llamada
- ▶ Menús en pantalla que simplifican la configuración de la pantalla táctil

TLP Pro 1720TG

Pantalla táctil TouchLink Pro de 17" de sobremesa

Características únicas

- Pantalla táctil capacitiva de 17" con una resolución de 1920x1080 y 16 millones de colores
- Vista preliminar y supervisión de vídeo en movimiento con las entradas HDMI y XTP
- Jack para auriculares de 3,5 mm que proporciona salida de audio local desde la pantalla táctil
- Base que permite hasta 40° de inclinación
- Compatible con conectores de seguridad Kensington
- Detector de movimiento que activa la pantalla táctil
- Luces indicadoras de estado rojas y verdes configurables que indican la disponibilidad de una sala o el estado de una llamada
- Se coloca sobre la mesa o se instala en un montaje VESA

Modelo

TLP Pro 1720TG

Descripción de la versión

Negro - Sobremesa y VESA

Referencia

60-1345-02



TLP Pro 1720MG

Pantalla táctil TouchLink Pro de 17" de montaje en pared

Características únicas

- Pantalla táctil capacitiva de 17" con una resolución de 1920x1080 y 16 millones de colores
- Vista preliminar y supervisión de vídeo en movimiento con las entradas HDMI y XTP
- Jack para auriculares de 3,5 mm que proporciona salida de audio local desde la pantalla táctil
- Detector de movimiento que activa la pantalla táctil
- Luces indicadoras de estado rojas y verdes configurables que indican la disponibilidad de una sala o el estado de una llamada
- Montaje en pared, atriles o cualquier superficie plana

Modelo

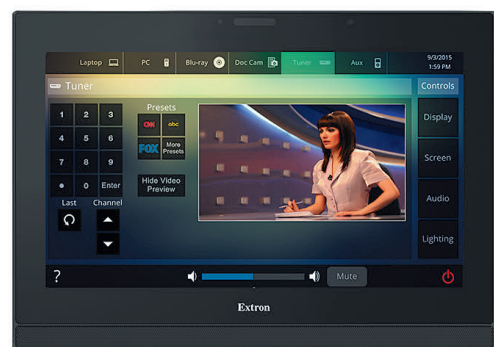
TLP Pro 1720MG

Descripción de la versión

Negro - Montaje en pared

Referencia

60-1344-02



TLP Pro 1520TG

Pantalla táctil TouchLink Pro de 15" de sobremesa

Características únicas

- Pantalla táctil capacitiva de 15" con una resolución de 1366x768 y 16 millones de colores
- Vista preliminar y supervisión de vídeo en movimiento con las entradas HDMI y XTP
- Jack para auriculares de 3,5 mm que proporciona salida de audio local desde la pantalla táctil
- Compatible con conectores de seguridad Kensington
- Detector de movimiento que activa la pantalla táctil
- Luces indicadoras de estado rojas y verdes configurables que indican la disponibilidad de una sala o el estado de una llamada
- Se coloca sobre la mesa o se instala en un montaje VESA

Modelo

TLP Pro 1520TG

Descripción de la versión

Negro - Sobremesa y VESA

Referencia

60-1343-02



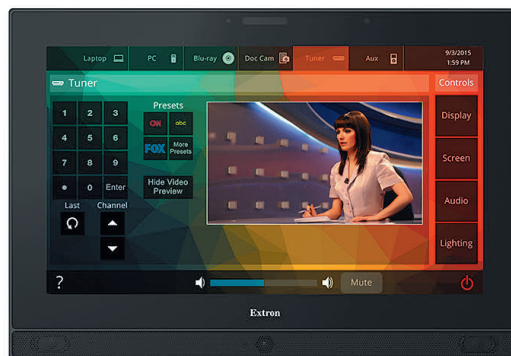
PANTALLAS TÁCTILES TOUCHLINK PRO

TLP Pro 1520MG

Pantalla táctil TouchLink Pro de 15" de montaje en pared

Características únicas

- Pantalla táctil capacitiva de 15" con una resolución de 1366x768 y 16 millones de colores
- Vista preliminar y supervisión de vídeo en movimiento con las entradas HDMI y XTP
- Jack para auriculares de 3,5 mm que proporciona salida de audio local desde la pantalla táctil
- Detector de movimiento que activa la pantalla táctil
- Luces indicadoras de estado rojas y verdes configurables que indican la disponibilidad de una sala o el estado de una llamada
- Montaje en pared, atriles o cualquier superficie plana



Modelo

TLP Pro 1520MG

Descripción de la versión

Negro - Montaje en pared

Referencia

60-1342-02

TLP Pro 1220TG

Pantalla táctil TouchLink Pro de 12" de sobremesa

Características únicas

- Pantalla táctil capacitiva de 12" con una resolución de 1280x800 y 16 millones de colores
- Vista preliminar y supervisión de vídeo en movimiento con las entradas HDMI y XTP
- Jack para auriculares de 3,5 mm que proporciona salida de audio local desde la pantalla táctil
- Base que permite hasta 40° de inclinación
- Compatible con conectores de seguridad Kensington
- Detector de movimiento que activa la pantalla táctil
- Luces indicadoras de estado rojas y verdes configurables que indican la disponibilidad de una sala o el estado de una llamada
- Se coloca sobre la mesa o se instala en un montaje VESA



Modelo

TLP Pro 1220TG

Descripción de la versión

Negro - Sobremesa y VESA

Referencia

60-1341-02

TLP Pro 1220MG

Pantalla táctil TouchLink Pro de 12" de montaje en pared

Características únicas

- Pantalla táctil capacitiva de 12" con una resolución de 1280x800 y 16 millones de colores
- Vista preliminar y supervisión de vídeo en movimiento con las entradas HDMI y XTP
- Jack para auriculares de 3,5 mm que proporciona salida de audio local desde la pantalla táctil
- Detector de movimiento que activa la pantalla táctil
- Luces indicadoras de estado rojas y verdes configurables que indican la disponibilidad de una sala o el estado de una llamada
- Montaje en pared, atriles o cualquier superficie plana



Modelo

TLP Pro 1220MG

Descripción de la versión

Negro - Montaje en pared

Referencia

60-1340-02

TLP Pro 1025T

Pantalla táctil TouchLink Pro de 10" de sobremesa

Características únicas

- Pantalla táctil capacitiva de 10" con una resolución de 1280x800 y profundidad de color de 24 bits
- Pantalla sólida, resistente a arañazos y manchas con Gorilla Glass®
- Detector de movimiento que activa la pantalla táctil
- Luces indicadoras de estado rojas y verdes configurables que indican la disponibilidad de una sala o el estado de una llamada
- Un puerto USB 2.0 Hi-Speed



Modelo	Descripción de la versión	Referencia
TLP Pro 1025T	Negro - Sobremesa	60-1565-02
TLP Pro 1025T	Blanco - Sobremesa	60-1565-03
TLP Pro 1025T NC	Negro - Sobremesa, sin cámara	60-1565-12
TLP Pro 1025T NC	Blanco - Sobremesa, sin cámara	60-1565-13

TLP Pro 1025M

Pantalla táctil TouchLink Pro de 10" de montaje en pared

Características únicas

- Pantalla táctil capacitiva de 10" con una resolución de 1280x800 y profundidad de color de 24 bits
- Pantalla sólida, resistente a arañazos y manchas con Gorilla Glass®
- Entrada digital que permite una conexión con varios dispositivos, como sensores e interruptores
- Detector de movimiento que activa la pantalla táctil
- Luces indicadoras de estado rojas y verdes configurables que indican la disponibilidad de una sala o el estado de una llamada
- Un puerto USB 2.0 Hi-Speed
- Montaje en una caja de conexiones de dos gangs o en una pared, atril o cualquier superficie plana, incluyendo cristal



Modelo	Descripción de la versión	Referencia
TLP Pro 1025M	Negro - Montaje en pared	60-1566-02
TLP Pro 1025M	Blanco - Montaje en pared	60-1566-03
TLP Pro 1025M NC	Negro - Montaje en pared, sin cámara	60-1566-12
TLP Pro 1025M NC	Blanco - Montaje en pared, sin cámara	60-1566-13

TLP Pro 725T

Pantalla táctil TouchLink Pro de 7" de sobremesa

Características únicas

- Pantalla táctil capacitiva de 7" con una resolución de 1024x600 y profundidad de color de 24 bits
- Pantalla sólida, resistente a arañazos y manchas con Gorilla Glass®
- Luces indicadoras de estado rojas y verdes configurables que indican la disponibilidad de una sala o el estado de una llamada
- Detector de movimiento que activa la pantalla táctil
- Un puerto USB 2.0 Hi-Speed



Modelo	Descripción de la versión	Referencia
TLP Pro 725T	Negro - Sobremesa	60-1562-02
TLP Pro 725T	Blanco - Sobremesa	60-1562-03
TLP Pro 725T NC	Negro - Sobremesa, sin cámara	60-1562-12
TLP Pro 725T NC	Blanco - Sobremesa, sin cámara	60-1562-13

PANTALLAS TÁCTILES TOUCHLINK PRO

TLP Pro 725M

Pantalla táctil TouchLink Pro de 7" de montaje en pared

Características únicas

- Pantalla táctil capacitiva de 7" con una resolución de 1024x600 y profundidad de color de 24 bits
- Pantalla sólida, resistente a arañazos y manchas con Gorilla Glass®
- Entrada digital que permite una conexión con varios dispositivos, como sensores e interruptores
- Detector de movimiento que activa la pantalla táctil
- Luces indicadoras de estado rojas y verdes configurables que indican la disponibilidad de una sala o el estado de una llamada
- Un puerto USB 2.0 Hi-Speed
- Montaje en una caja de conexiones de dos gangs o en una pared, atril o cualquier superficie plana, incluyendo cristal



Modelo	Descripción de la versión	Referencia
TLP Pro 725M	Negro - Montaje en pared	60-1563-02
TLP Pro 725M	Blanco - Montaje en pared	60-1563-03
TLP Pro 725M NC	Negro - Montaje en pared, sin cámara	60-1563-12
TLP Pro 725M NC	Blanco - Montaje en pared, sin cámara	60-1563-13

TLP Pro 725C

Pantalla táctil TouchLink Pro de 7" en Cable Cubby

Características únicas

- Pantalla táctil capacitiva y abatible de 7" con una resolución de 1024x600 y profundidad de color de 24 bits
- Pantalla sólida, resistente a arañazos y manchas con Gorilla Glass®
- Diseño de caja de acceso a cables que ofrece un fácil acceso a las conexiones de AV, datos y alimentación
- Botón de la tapa integrado que activa automáticamente la pantalla táctil cuando se abre y puede activar cualquier otra función del sistema



Modelo	Descripción de la versión	Referencia
TLP Pro 725C	Negro - Sin módulo de CA	60-1564-02
TLP Pro 725C NC	Negro - Sin módulo de CA, sin cámara	60-1564-12

TLP Pro 525T

Pantalla táctil TouchLink Pro de 5" de sobremesa

Características únicas

- Pantalla táctil capacitiva de 5" con una resolución de 800x480 y profundidad de color de 24 bits
- Pantalla sólida, resistente a arañazos y manchas con Gorilla Glass®
- Compatible con conectores de seguridad Kensington
- Detector de movimiento que activa la pantalla táctil
- Luces indicadoras de estado rojas y verdes configurables que indican la disponibilidad de una sala o el estado de una llamada
- Un puerto USB 2.0 Hi-Speed



Modelo	Descripción de la versión	Referencia
TLP Pro 525T	Negro - Sobremesa	60-1559-02
TLP Pro 525T	Blanco - Sobremesa	60-1559-03
TLP Pro 525T NC	Negro - Sobremesa, sin cámara	60-1559-12
TLP Pro 525T NC	Blanco - Sobremesa, sin cámara	60-1559-13

TLP Pro 525M

Pantalla táctil TouchLink Pro de 5" de montaje en pared

Características únicas

- Pantalla táctil capacitiva de 5" con una resolución de 800x480 y profundidad de color de 24 bits
- Pantalla sólida, resistente a arañazos y manchas con Gorilla Glass®
- Entrada digital que permite una conexión con varios dispositivos, como sensores e interruptores
- Detector de movimiento que activa la pantalla táctil
- Luces indicadoras de estado rojas y verdes configurables que indican la disponibilidad de una sala o el estado de una llamada
- Un puerto USB 2.0 Hi-Speed
- Montaje en una caja de conexiones de un gang o en una pared, atril o cualquier superficie plana, incluyendo cristal



Modelo	Descripción de la versión	Referencia
TLP Pro 525M	Negro - Montaje en pared	60-1561-02
TLP Pro 525M	Blanco - Montaje en pared	60-1561-03
TLP Pro 525M NC	Negro - Montaje en pared, sin cámara	60-1561-12
TLP Pro 525M NC	Blanco - Montaje en pared, sin cámara	60-1561-13

TLP Pro 525C

Pantalla táctil TouchLink Pro de 5" en Cable Cubby

Características únicas

- Pantalla táctil capacitiva y abatible de 5" con una resolución de 800x480 y profundidad de color de 24 bits
- Pantalla sólida, resistente a arañazos y manchas con Gorilla Glass®
- Diseño de caja de acceso a cables que ofrece un fácil acceso a las conexiones de AV, datos y alimentación
- Botón de la tapa integrado que activa automáticamente la pantalla táctil cuando se abre y puede activar cualquier otra función del sistema



Modelo	Descripción de la versión	Referencia
TLP Pro 525C	Negro - Sin módulo de CA	60-1560-02
TLP Pro 525C NC	Blanco - Sin módulo de CA, sin cámara	60-1560-12

TLP Pro 320M

Pantalla táctil TouchLink Pro de 3.5" de montaje en pared

Características únicas

- Pantalla táctil LCD de 3.5" con una resolución de 320x240 y profundidad de color de 18 bits
- Ocho botones retroiluminados personalizables y un mando de volumen fácil de usar
- Luces indicadoras de estado rojas y verdes configurables que indican la disponibilidad de una sala o el estado de una llamada
- Montaje en pared, atriles o cualquier superficie plana



Modelo	Descripción de la versión	Referencia
TLP Pro 320M	Negro - Montaje en pared	60-1451-02
TLP Pro 320M	Blanco - Montaje en pared	60-1451-03

PANTALLAS TÁCTILES TOUCHLINK PRO

TLP Pro 320C

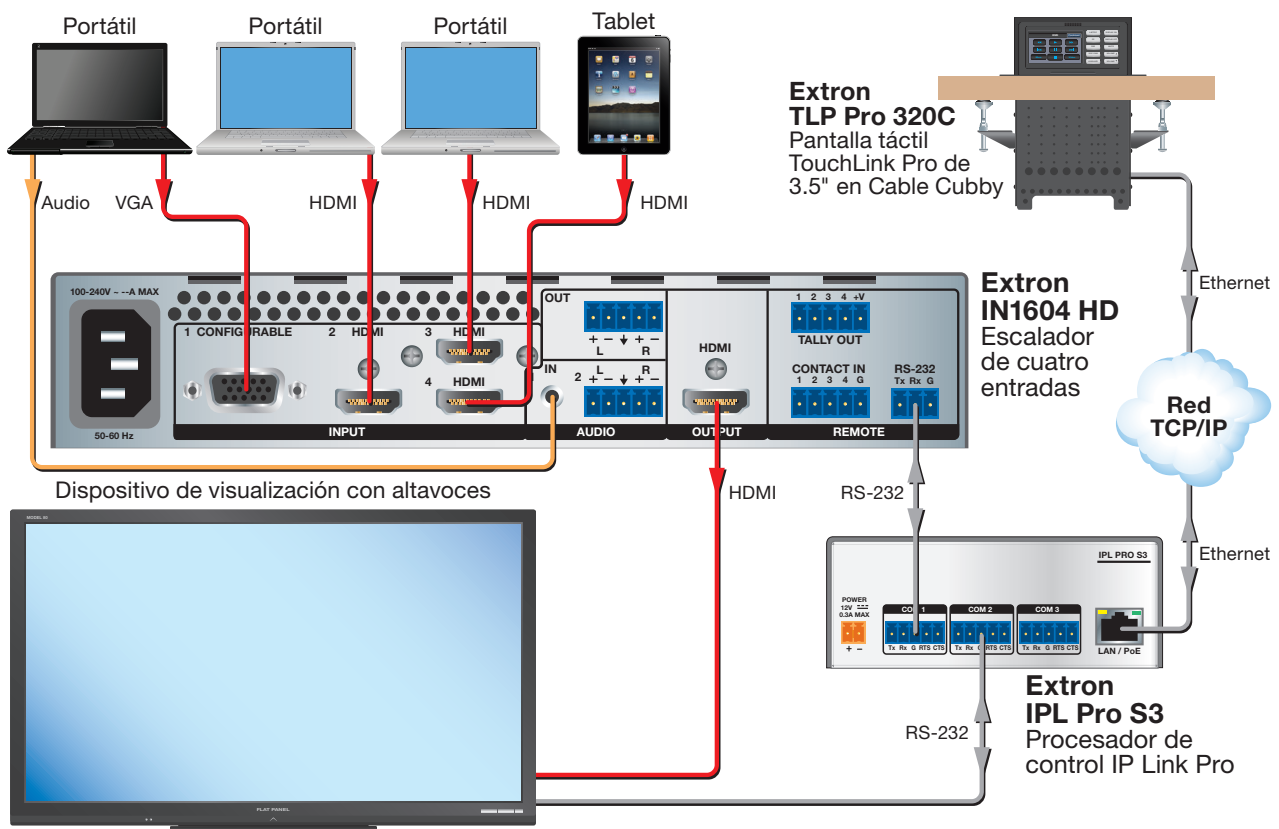
Pantalla táctil TouchLink Pro de 3,5" en Cable Cubby

Características únicas

- Pantalla táctil LCD abatible de 3.5" con una resolución de 320x240 y profundidad de color de 18 bits
- Diez botones retroiluminados personalizables
- Diseño Cable Cubby que ofrece un fácil acceso a las conexiones de AV, datos y alimentación
- Botón de la tapa integrado que activa automáticamente la pantalla táctil cuando se abre y puede activar cualquier otra función del sistema
- Práctica iluminación LED que alumbró la zona de alimentación y de AV del Cable Cubby
- Superficie superior disponible en acabado negro anodizado



Modelo	Descripción de la versión	Referencia
TLP Pro 320C	Negro - Sin módulo de CA	60-1452-0200
TLP Pro 320C	Negro - Con módulo de CA para EE.UU.	60-1452-020A
TLP Pro 320C	Aluminio cepillado - Sin módulo de CA	60-1452-0210



INTERFAZ DE TOUCHLINK

TLI Pro 101 Interfaz de TouchLink

La TLI Pro 101 de Extron es una interfaz de TouchLink que permite utilizar dispositivos de visualización de pantalla táctil de otros fabricantes como punto de control en un sistema de control de la serie Pro de Extron. Esta interfaz única incluye una entrada HDMI escalada conforme a HDCP para la vista preliminar de vídeo. La salida escalada soporta dispositivos de visualización desde 800x600 hasta 1920x1200, así como HDTV 1080p/60 y 2K. La TLI Pro 101 funciona junto con cualquier procesador de control IP Link® Pro de Extron, lo que permite el uso de dispositivos de pantalla táctil de otros fabricantes para un control interactivo y completo de una amplia gama de dispositivos fuente.

Características

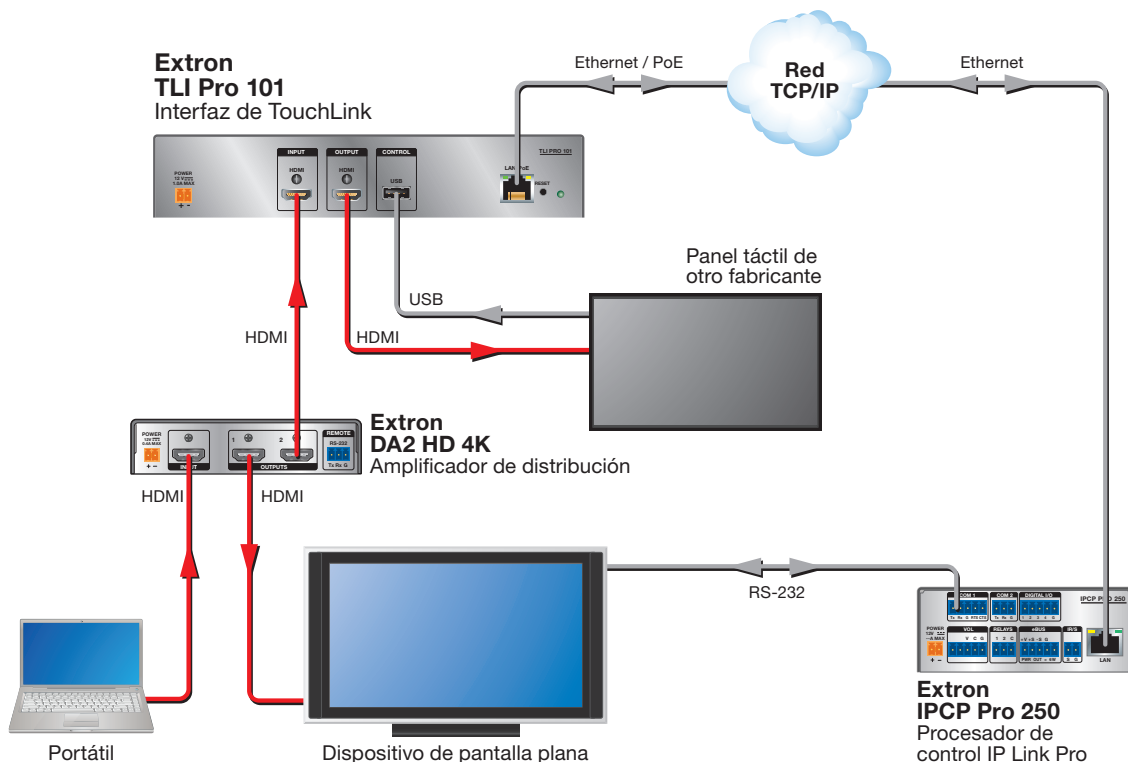
- Compatible con dispositivos de visualización de pantalla táctil de otros fabricantes hasta 1920x1200, incluyendo HDTV 1080p/60 y 2K
- Procesamiento rápido y amplia memoria – Permite cargas de configuración más rápidas y más almacenamiento para páginas GUI.
- Compatible con todos los procesadores de control IP Link Pro
- Alimentación a través de Ethernet, PoE, que permite a la interfaz recibir la alimentación y comunicación a través de un único cable Ethernet, eliminando la necesidad de utilizar una fuente de alimentación local
- Soporta HDMI conforme a HDCP para la vista preliminar y supervisión de vídeo en movimiento
- Procesamiento avanzado Extron de la señal de vídeo con un motor de escalado de alto rendimiento
- Un puerto USB 2.0 Hi-Speed para pantallas táctiles de otros fabricantes o soporte de HID



Modelo
TLI Pro 101

Descripción de la versión
Interfaz de TouchLink

Referencia
60-1083-01



SISTEMAS DE CONTROL TLC PRO



Los sistemas de control TLC Pro son soluciones completas que combinan una pantalla táctil TouchLink Pro con un procesador de control IP Link Pro integrado. Esta propuesta todo en uno hace más eficaces los diseños de sistemas combinando los componentes esenciales de sistemas de control, liberando espacio y facilitando la integración. El adaptador de expansión de puertos incluido permite añadir fácilmente puertos de control tradicionales, cuando sea necesario, directamente en la pantalla táctil. Todos los sistemas de control TLC Pro mantienen el mismo alto rendimiento y aspecto elegante de nuestras pantallas táctiles TouchLink Pro, y son ideales para cualquier entorno que requiera un sistema de control de pantalla táctil personalizable y multifunción.

Estos nuevos sistemas de control TLC Pro pueden personalizarse utilizando el software GUI Designer de Extron y configurarse utilizando el Global Configurator® Plus o el Global Configurator Professional. Todos los sistemas de control TLC Pro son perfectamente compatibles con el galardonado software GlobalViewer® Enterprise, proporcionando así un completo seguimiento, gestión y control de los recursos AV a través de una red informática.

Características comunes de la serie

- ▶ Solución de control integrada que combina una pantalla táctil TouchLink Pro y un procesador de control IP Link Pro en un producto
- ▶ Proporciona control de múltiples dispositivos directamente desde el puerto Ethernet
- ▶ Adaptador de expansión de puertos que añade puertos para control adicional:
 - Dos puertos RS-232 bidireccionales
 - Un puerto de cierre de contacto
 - Un puerto IR
 - Dos relés
- ▶ Entrada digital integrada que permite una conexión con varios dispositivos, como sensores e interruptores
- ▶ Diseño multifunción que ahorra espacio en los racks de equipamiento y simplifica los diseños de sistemas
- ▶ Procesador de cuatro núcleos y amplia memoria de alto rendimiento
- ▶ Pantalla sólida, resistente a arañazos y manchas con Gorilla Glass®
- ▶ Altavoz integrado que proporciona feedback audible de las pulsaciones de los botones
- ▶ Sensor de luz que ajusta el brillo de la pantalla según cambia la iluminación de la sala
- ▶ Amplia biblioteca de drivers de dispositivos de la serie Pro para su uso con el Global Configurator
- ▶ Gestión, supervisión y control de forma remota utilizando el GVE

TLC Pro 526M

Sistema de control TouchLink Pro de 5" de montaje en pared

Características únicas

- Pantalla táctil capacitiva de 5" con una resolución de 800x480 y profundidad de color de 24 bits
- Montaje en una caja de conexiones de un gang o en una pared, atril o cualquier superficie plana



Modelo	Descripción de la versión	Referencia
TLC Pro 526M	Negro - Montaje en pared	60-1853-02
TLC Pro 526M	Blanco - Montaje en pared	60-1853-03
TLC Pro 526M NC	Negro - Montaje en pared, sin cámara	60-1853-12
TLC Pro 526M NC	Blanco - Montaje en pared, sin cámara	60-1853-13

TLP Pro 726M

Sistema de control TouchLink Pro de 7" de montaje en pared

Características únicas

- Pantalla táctil capacitiva de 7" con una resolución de 1024x600 y profundidad de color de 24 bits
- Montaje en una caja de conexiones de dos gangs o en una pared, atril o cualquier superficie plana



Modelo	Descripción de la versión	Referencia
TLP Pro 726M	Negro - Montaje en pared	60-1854-02
TLP Pro 726M	Blanco - Montaje en pared	60-1854-03
TLP Pro 726M NC	Negro - Montaje en pared, sin cámara	60-1854-12
TLP Pro 726M NC	Blanco - Montaje en pared, sin cámara	60-1854-13

TLP Pro 1026M

Sistema de control TouchLink Pro de 10" de montaje en pared

Características únicas

- Pantalla táctil capacitiva de 10" con una resolución de 1280x800 y profundidad de color de 24 bits
- Montaje en una caja de conexiones de dos gangs o en una pared, atril o cualquier superficie plana



Modelo	Descripción de la versión	Referencia
TLP Pro 1026M	Negro - Montaje en pared	60-1855-02
TLP Pro 1026M	Blanco - Montaje en pared	60-1855-03
TLP Pro 1026M NC	Negro - Montaje en pared, sin cámara	60-1855-12
TLP Pro 1026M NC	Blanco - Montaje en pared, sin cámara	60-1855-13

Software de diseño de la interfaz de usuario para TouchLink® Pro

El GUI Designer de Extron es una aplicación de software utilizada para diseñar, crear y mantener interfaces de usuario TouchLink® Pro de Extron. Puede comenzar con las plantillas de diseño listas para usar y los kits de recursos, o partir de cero y crear su propio diseño utilizando nuestro completo software. Los elementos de diseño disponibles son totalmente personalizables y están hechos a medida de las aplicaciones de sistemas AV más comunes. En muchos casos, todas las fuentes de entrada, el control del dispositivo de visualización y los ajustes del entorno ya están establecidos. Estos recursos están completamente elaborados e incluyen documentación completa y detallada.

Kits de recursos y plantillas “listas para usar”

El GUI Designer incluye plantillas “listas para usar” para salas con un único dispositivo de visualización, salas con dos dispositivos de visualización, salas divisibles, sistemas con múltiples imágenes y salas de videoconferencia que pueden utilizarse para productos TouchLink Pro. Puesto que los diseños de sistemas varían, nuestras plantillas pueden configurarse para ajustarse a los requisitos específicos de cualquier aplicación. El entorno de diseño del GUI Designer permite una amplia variedad de opciones de diseño para botones, colores, logos, estilos de fuente y más.

Comienzo a partir de cero y creación de su propio diseño

Una amplia selección de opciones de diseño permite a los usuarios desarrollar su propia distribución para la pantalla táctil, de manera que se puede ajustar a los requisitos de casi cualquier sistema. La biblioteca de recursos de formas, gráficos y fuentes del GUI Designer proporciona una amplia variedad de opciones para el diseño de las páginas principales y emergentes con el fin de proporcionar controles de transporte, botones multiestado, efectos 3D, ventanas de vídeo y texto dinámico, entre otros. Además, los usuarios pueden importar sus propios archivos de imágenes y fuentes a GUI Designer y utilizar la herramienta de gestión de recursos para proporcionar más opciones de personalización. La ventana de diseño muestra la distribución del diseño que se está creando, de manera que se pueden ver los cambios mientras que se lleva a cabo la configuración.

Interfaz intuitiva de “arrastrar y soltar”

Menús y barras de herramientas familiares y fáciles de usar

Ventana del espacio de trabajo

Rápido acceso a múltiples proyectos y a páginas de proyectos individuales, con solo apuntar y hacer clic

Ventana de controles

Para añadir botones básicos, indicadores de nivel, indicaciones de fecha/hora, ventanas de vídeo y más

Indicador de distribución de objetos

Notifica al usuario la existencia de al menos un objeto que está cubierto por otro

Escalado dinámico

Permite una sencilla conversión de los diseños GUI entre los diferentes tamaños de pantallas táctiles

Intercambio y transferencia de proyectos

Facilidad para compartir y transferir proyectos conservando todos los recursos de proyecto

Biblioteca de recursos

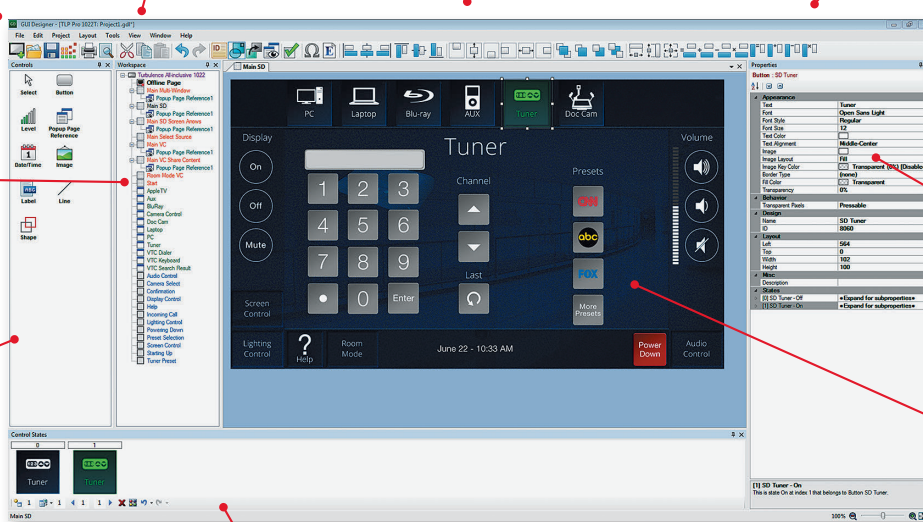
Botones, bordes, efectos 3D, formas, gráficos, fuentes y más

Ventana de propiedades

Ofrece una rápida visualización y edición de las propiedades de los objetos

Ventana de diseño

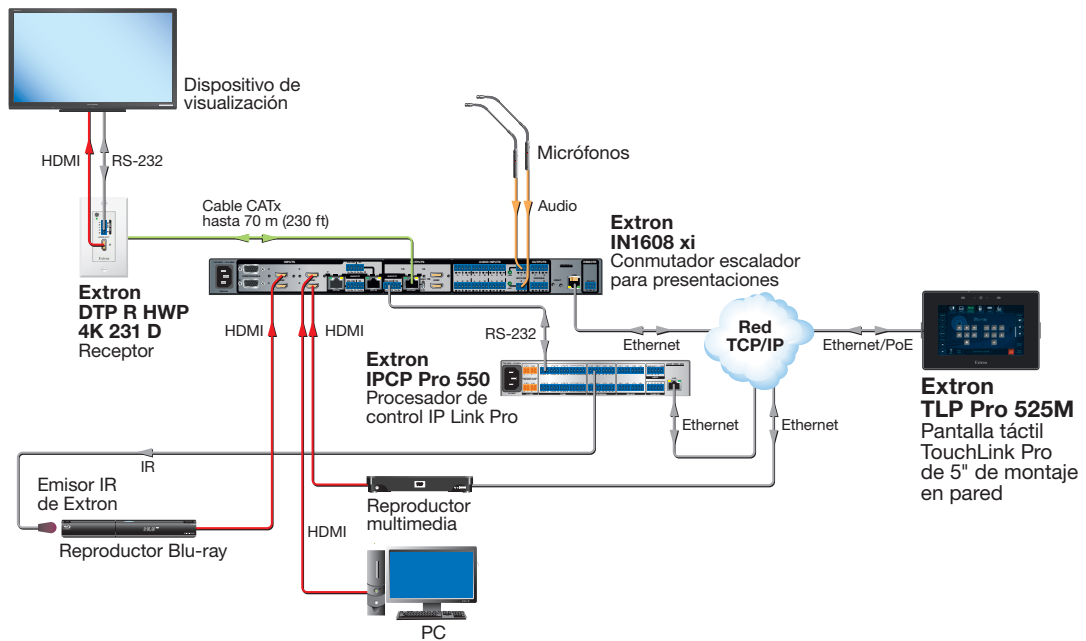
Muestra el diseño de la página principal y las páginas emergentes



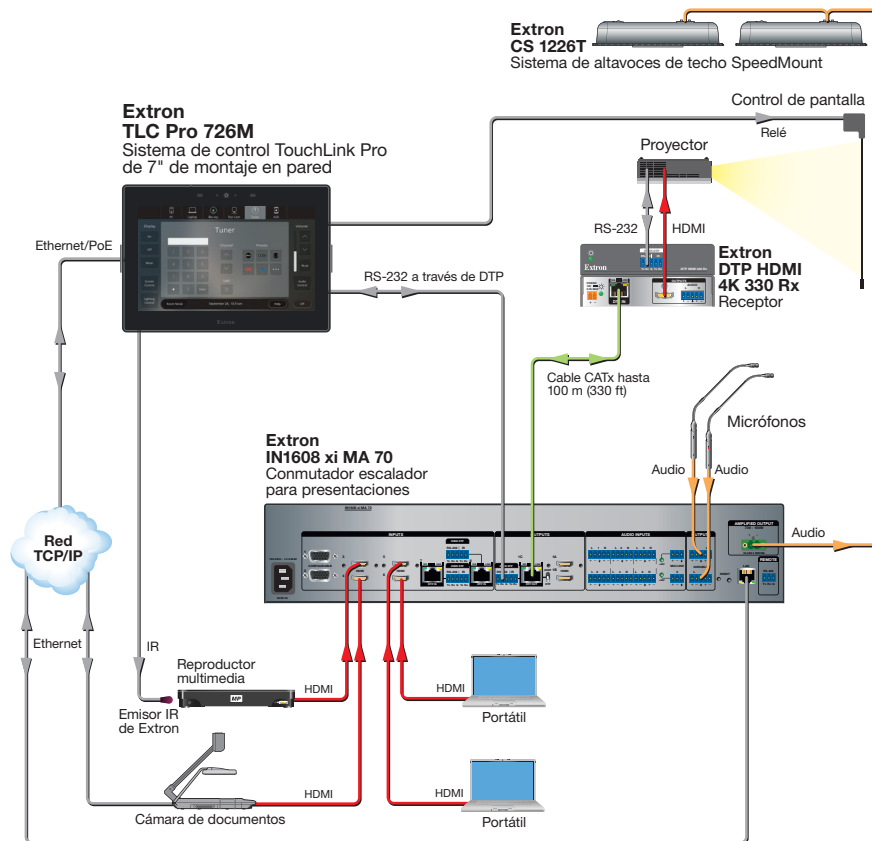
Ventana de estados de control

Modifica y personaliza fácilmente el estado visual de un botón

TLP Pro 525M con un IPCP Pro 550 en una sala de conferencias pequeña



TLC Pro 726M con un IN1608 xi MA 70 utilizado dentro de un aula





Programas de certificación en sistemas de control Extron

Aprendizaje de sistemas de control Extron

Extron ofrece tres programas de certificación en sistemas de control diseñados con el fin de preparar a los asistentes para crear y mantener satisfactoriamente sistemas de control AV personalizados construidos alrededor de nuestra serie Pro.

Comparación de certificaciones



Extron Control Specialist – ECS

Mejore su capacidad de personalizar y gestionar sistemas de la serie Pro de Extron

Contenido del curso

ECS es un curso de dos días que está formado por las siguientes categorías generales:

- Aprendizaje del Global Configurator Plus y utilización de sus potentes capacidades para configurar y gestionar sistemas de control de la serie Pro de Extron
- Conceptos de diseño de sistemas de control
- Configuración de una amplia variedad de funciones de control de salas utilizando el Global Configurator Plus
- Creación de interfaces de control personalizadas utilizando el software GUI Designer y los mejores métodos de diseño de GUI
- Validación de sistemas de control de la serie Pro en múltiples entornos AV utilizando los conocimientos adquiridos de instalación, configuración y principios de puesta en marcha



Extron Control Professional – ECP

Aproveche la potencia del Global Configurator Professional para obtener avanzados sistemas de control de la serie Pro de Extron

Contenido del curso

ECP es un curso de tres días que está formado por:

- Aprendizaje del software Global Configurator Professional y las características avanzadas para diseños de sistemas complejos
- Conceptos de diseño de sistemas de control sofisticados y técnicas de configuración avanzada
- Creación de interfaces de control personalizadas utilizando el software GUI Designer y los mejores métodos de diseño de GUI
- Validación de complejos sistemas de control de la serie Pro en múltiples entornos AV utilizando los conocimientos adquiridos de instalación, configuración y principios de puesta en marcha



Extron Authorized Programmer – EAP

Conozca el Global Scripter y la ControlScript para diseñar sistemas de control potentes y programables

Contenido del curso

EAP es un curso de cuatro días que está formado por:

- Utilización del software Global Scripter y la ControlScript, la biblioteca Extron de Python para profesionales del AV, con el fin de programar sistemas de control de la serie Pro de Extron
- Aplicación de los mejores métodos y técnicas de resolución de problemas para asegurar un rendimiento óptimo del sistema
- Utilización de metodologías con el fin de implementar y desarrollar módulos reutilizables para programas de sistemas de control

CONOZCA MÁS

Para obtener más información sobre los programas de certificación en sistemas de control Extron, contacte con su representante de Atención al cliente S3 de Extron.

OFICINAS DE VENTAS EN EL MUNDO

Anaheim • Raleigh • Silicon Valley • Dallas • New York • Washington, DC • Toronto • Mexico City • Paris • London
Frankfurt • Madrid • Stockholm • Amersfoort • Moscow • Dubai • Johannesburg • Tel Aviv • Sydney • Melbourne
Bangalore • Mumbai • New Delhi • Singapore • Seoul • Shanghai • Beijing • Hong Kong • Tokyo

www.extron.es