

Panaray® 802® Series IV U-Bracket Installation Guide

BOSE

This product is intended for installation by professional installers only! This document is intended to provide professional installers with basic installation and safety guidelines for Bose® RoomMatch® loudspeakers in typical fixed-installation systems. Please read this document before attempting installation.

WARNING: All Bose® products must be used in accordance with local, state, federal and industry regulations. It is the installer's responsibility to ensure installation of the loudspeakers and mounting system is performed in accordance with all applicable codes, including local building codes and regulations. Consult the local authority having jurisdiction before installing this product.

WARNING: Unsafe mounting or overhead suspension of any heavy load can result in serious injury and equipment damage. It is the responsibility of the installer to evaluate the reliability of any mounting method used for their application. Only professional installers with the knowledge of proper hardware and safe mounting techniques should attempt to install any loudspeaker overhead. Ensure the mounting surface and the method of attaching the loudspeaker system to the surface is capable of supporting the total weight (37 lb/16.8 kg) of the system. A safety factor of 10:1 is recommended.

Sólo un instalador profesional deberá montar este producto. Este documento ofrece a los instaladores profesionales instrucciones básicas de instalación y seguridad para los altavoces Bose® RoomMatch® en sistemas típicos de instalación fija. Lea este documento antes de intentar la instalación.

ADVERTENCIA: Todos los productos Bose deben utilizarse de acuerdo con las normas locales, estatales, federales e industriales. Será responsabilidad del instalador asegurarse de que la instalación de los altavoces y del sistema de montaje se realiza de acuerdo con todos los códigos aplicables, incluidos los códigos y normativas de construcción locales. Consulte a las autoridades locales pertinentes antes de instalar este producto.

ADVERTENCIA: El montaje no seguro o la suspensión de cualquier carga pesada puede producir heridas graves y daños al equipo. Será responsabilidad del instalador evaluar la fiabilidad de cualquier método de montaje empleado en su aplicación. Sólo los instaladores profesionales con conocimiento de los accesorios adecuados y las técnicas de montaje seguro deberán intentar instalar cualquier altavoz en suspensión. Compruebe que la superficie de montaje y el método para fijar el sistema de altavoces a la superficie son capaces de soportar el peso (16.8 kg) total del sistema. Se recomienda aplicar un factor de seguridad de 10:1.

L'installation de ce produit est réservée à un technicien professionnel ! Ce document à l'intention des installateurs professionnels contient les directives de pose et de sécurité relatives aux enceintes Bose® RoomMatch® en installation fixe. Lisez attentivement ce document avant l'installation.

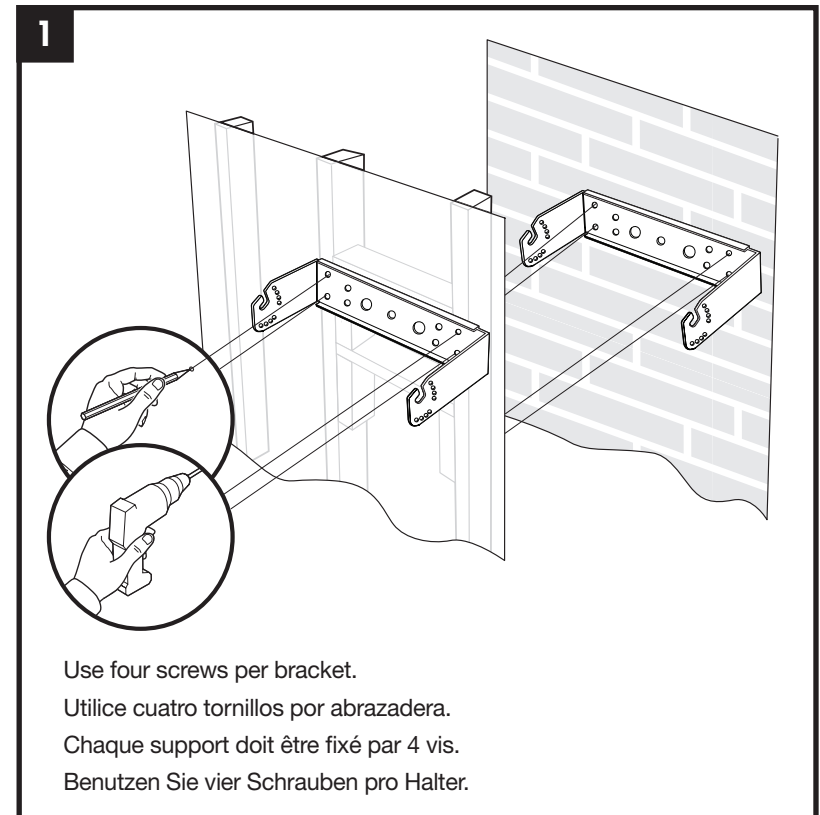
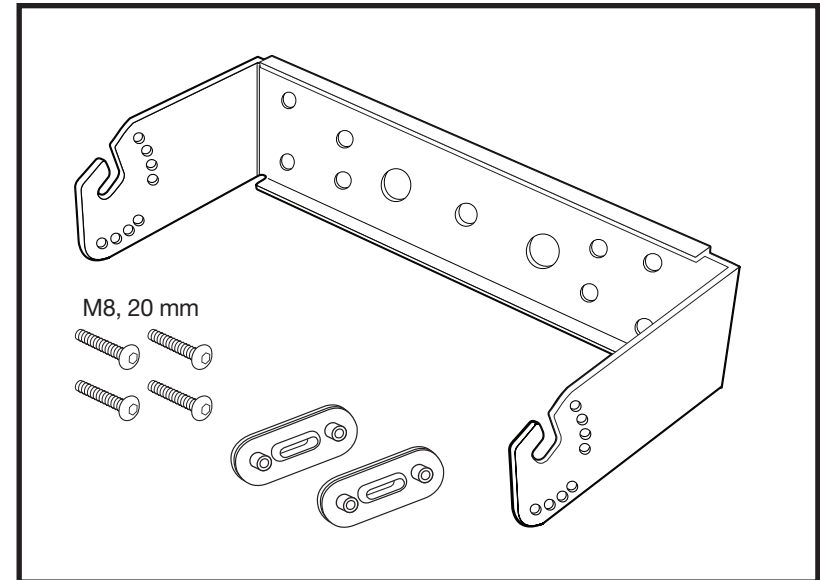
ATTENTION : Tous les produits Bose doivent être utilisés en respectant les réglementations locales et nationales. L'installateur est responsable du respect de tous les codes et règlements locaux et nationaux en vigueur applicables à l'installation et au montage des enceintes. Consultez les autorités locales compétentes avant d'installer ce produit.

AVERTISSEMENT : Tout montage non sécurisé d'une lourde charge peut provoquer des dégâts matériels et des blessures graves. Il en va de la responsabilité de l'installateur d'évaluer la fiabilité de toute méthode de montage utilisée pour cette application. Seul un installateur professionnel connaissant le matériel et les techniques de montage adaptées est qualifié pour installer des enceintes suspendues. Il est important de s'assurer que la surface de montage et la méthode de fixation des enceintes à cette surface sont adaptées au poids (16.8 kg) total du système. Par sécurité, il est recommandé de respecter un rapport de poids de 10:1.

Dieses Produkt darf nur von fachkundigen Monteuren installiert werden! Dieses Dokument soll fachkundigen Monteuren grundlegende Installations- und Sicherheitsrichtlinie für Bose® RoomMatch®-Lautsprecher in typischen Festinstallationssystemen bieten. Bitte lesen Sie dieses Dokument vor der Installation durch.

WARNUNG: Alle Bose-Produkte müssen gemäß den örtlichen und staatlichen Vorschriften sowie gemäß allen Branchenbestimmungen verwendet werden. Der Monteur ist dafür verantwortlich, sicherzustellen, dass die Installation der Lautsprecher und der Halterung gemäß allen geltenden Vorschriften durchgeführt wird, einschließlich örtlicher Bauvorschriften und Bestimmungen. Wenden Sie sich vor der Installation dieses Produkts an die zuständige Rechtsbehörde.

WARNUNG: Unsichere Befestigung oder ein Aufhängen über Kopf schwerer Lasten kann zu schweren Verletzungen und Sachschäden führen. Der Monteur ist dafür verantwortlich, die Zuverlässigkeit der für die Anwendung verwendeten Befestigungsmethoden zu prüfen. Nur fachkundige Monteure mit Wissen über ordnungsgemäße Befestigungselemente und sichere Befestigungstechniken sollten Lautsprecher über Kopf installieren. Vergewissern Sie sich, dass die Befestigungsfläche und die Methode zum Befestigen des Lautsprechersystems an der Fläche geeignet ist, das Gesamtgewicht (16.8 kg) des Systems zu tragen. Es wird ein Sicherheitsfaktor von 10:1 empfohlen.



Use four screws per bracket.

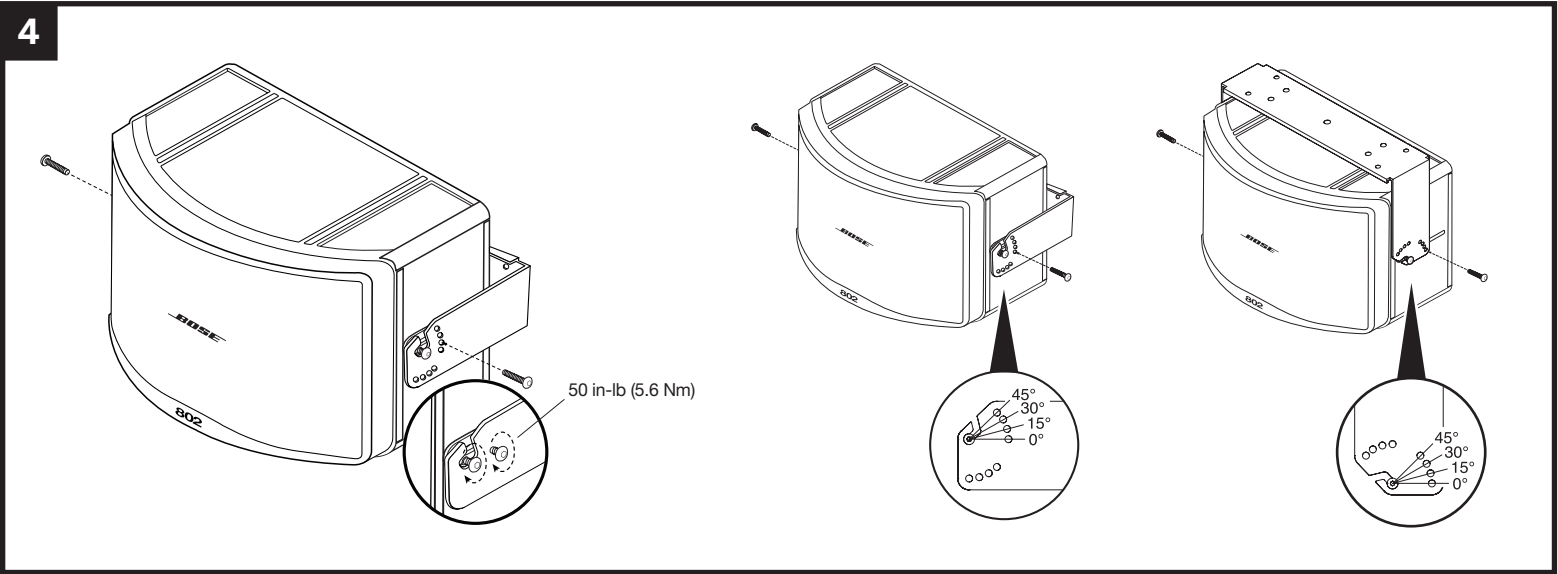
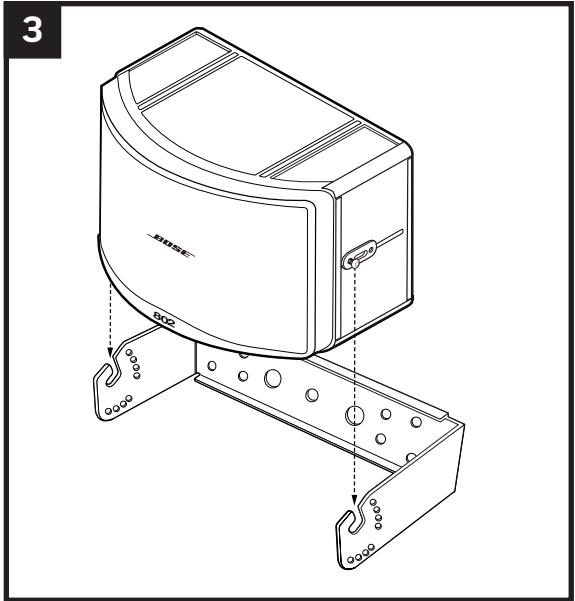
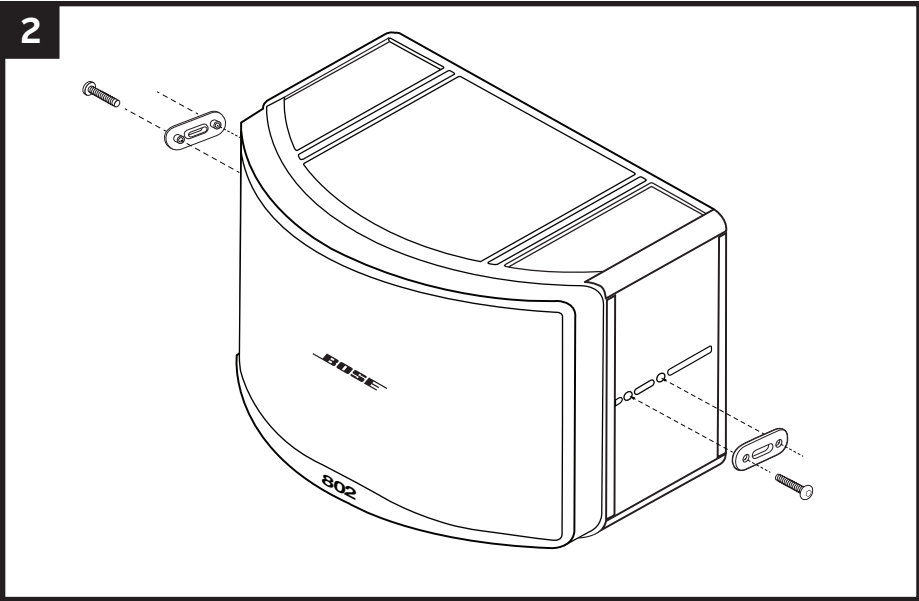
Utilice cuatro tornillos por abrazadera.

Chaque support doit être fixé par 4 vis.

Benutzen Sie vier Schrauben pro Halter.

BOSE PROFESSIONAL

pro.Bose.com



751329-0010