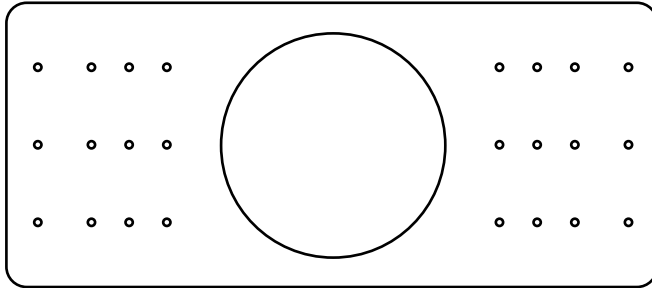
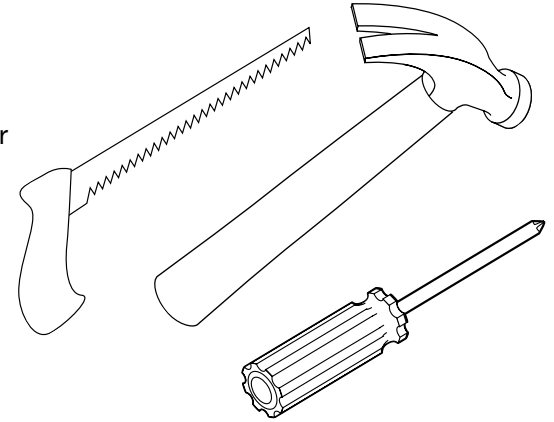


Contents  
Indhold  
Inhalt  
Contenido  
Contenu  
Contenuto  
Inhoud  
Innehåll

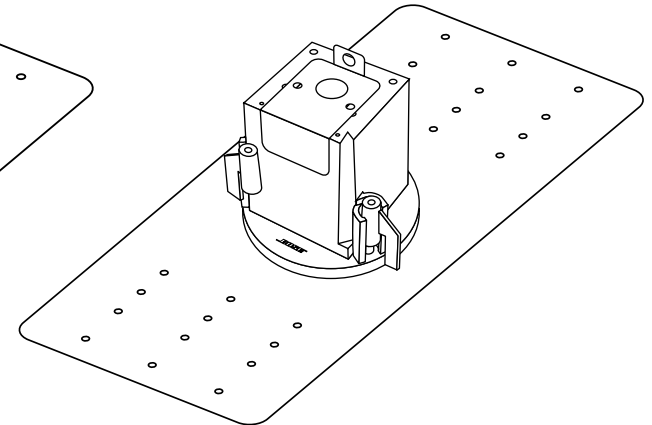
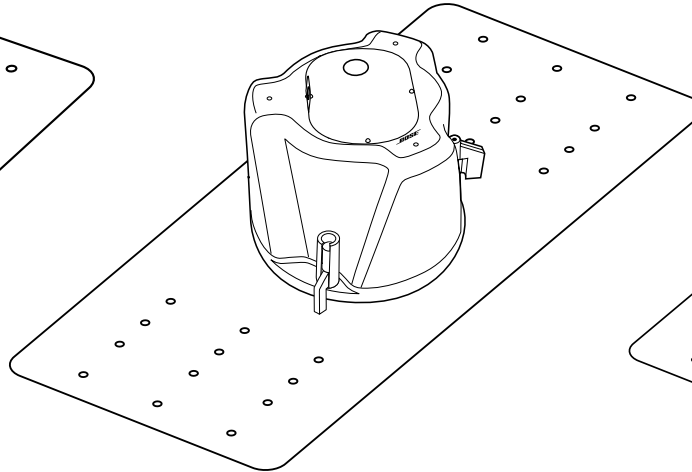
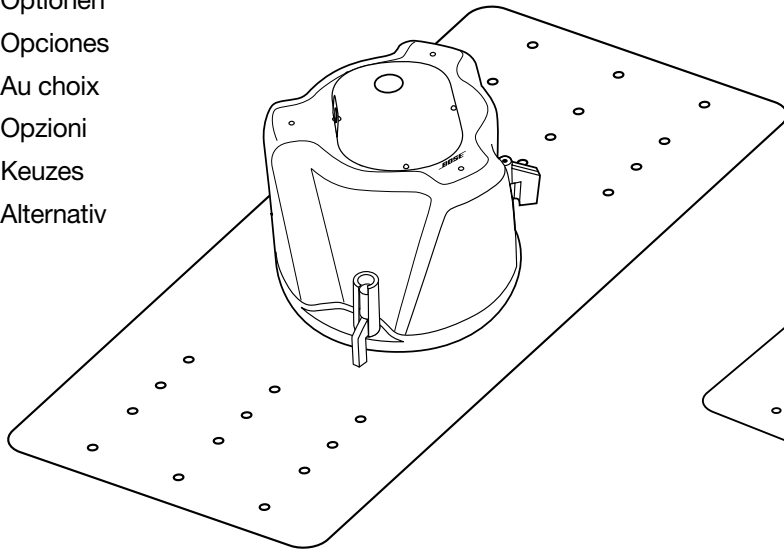
(6)



Supplied by installer  
Leveres af installatøren  
Vom Installateur gestellt  
Suministrado por el instalador  
Fourni par l'installateur  
Fornite dall'installatore  
Wordt geleverd door  
de installateur  
Tillhandahålls av installatören



Choices  
Valgmuligheder  
Optionen  
Opciones  
Au choix  
Opzioni  
Keuzes  
Alternativ



**1**

Choose a mounting position, method, and hardware consistent with local building codes and regulations.

Vælg monteringssted, -metode og tilbehør, der er i overens-stemmelse med lokale byggevedtægter.

Wählen Sie hierzu mit den örtlich gültigen Vorschriften übereinstimmende Befestigungspositionen, -methoden und Materialien.

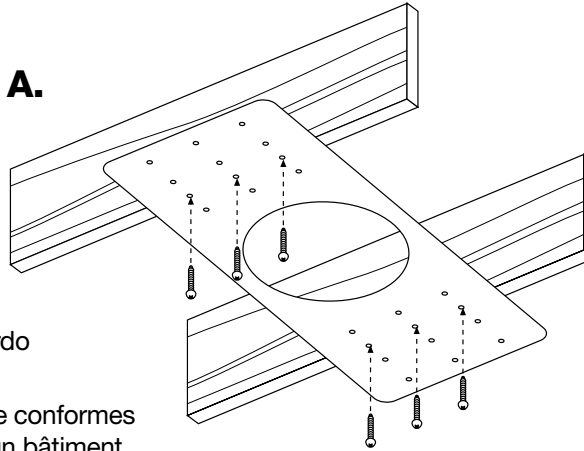
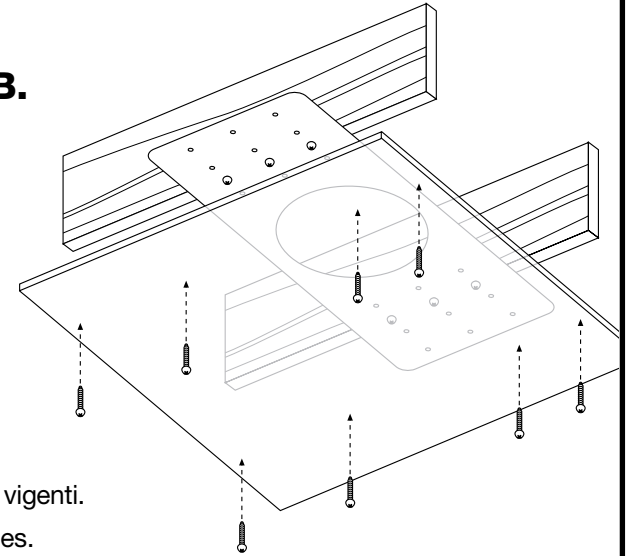
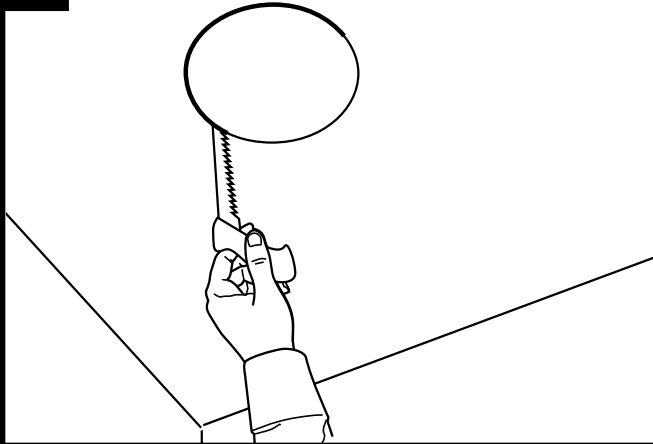
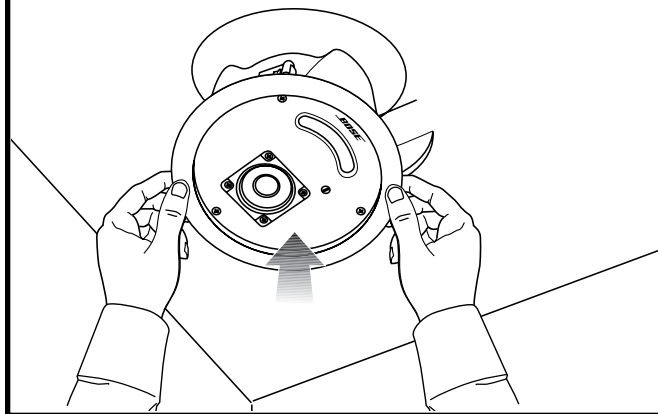
Elija una posición y un método de montaje, y accesorios de acuerdo a los códigos y las regulaciones para edificios de su localidad.

Choisir une position, une méthode et des accessoires de montage conformes aux règles et normes en vigueur pour ce type d'installation dans un bâtiment.

Scegliere la posizione, il metodo e la ferramenta di montaggio in conformità alle normative edilizie e sugli impianti elettrici vigenti.

Kies een montagepositie, -methode en schroeven e.d. die overeenkomen met plaatselijke bouwverordeningen en regulaties.

Välj en monteringsposition, metod och hårdvara som uppfyller lokal byggkod och bestämmelser.

**A.****B.****2****3****4**