

SONOS

Sonos

Guía del usuario

ESTE DOCUMENTO CONTIENE INFORMACIÓN QUE ESTÁ SUJETA A CAMBIOS SIN PREVIO AVISO.

Se prohíbe la reproducción o transmisión de cualquier fragmento de esta publicación en cualquier forma o por cualquier medio, ya sea electrónico o mecánico, lo cual incluye, entre otros, la fotocopia, la grabación, los sistemas de recuperación de información o las redes informáticas, sin la autorización escrita de Sonos, Inc.

Sonos y todos los nombres de productos y eslóganes de Sonos son marcas comerciales o marcas registradas de Sonos, Inc. Sonos se ha registrado en la oficina estadounidense de marcas registradas.

Los productos Sonos pueden estar protegidos por una o más patentes. Puedes encontrar información sobre las patentes de nuestros productos aquí:

[Sonos.com/legal/patents](https://www.sonos.com/legal/patents)

AirPlay®, Apple Music™, FairPlay®, iPad®, iPhone®, iPod®, Tunes® y OS X® son marcas comerciales de Apple Inc., registradas en EE. UU. y en otros países.

Funciona con AirPlay de Apple.

«Fabricado para iPod», «Fabricado para iPhone» y «Fabricado para iPad» significan que un accesorio electrónico ha sido diseñado para conectarse específicamente a un iPod, iPhone o iPad, respectivamente, y que ha sido certificado por el desarrollador para cumplir con las normas de Apple. Apple no es responsable del funcionamiento de este dispositivo ni de su cumplimiento con los estándares de seguridad y regulación. Ten en cuenta que el uso de este accesorio con iPod, iPhone o iPad puede afectar al rendimiento inalámbrico.

Windows® es una marca registrada de Microsoft Corporation en Estados Unidos y en otros países.

Android™ es una marca comercial de Google, Inc.

Fabricado con licencia de Dolby Laboratories. Dolby, Dolby Audio, Pro Logic y el símbolo de la doble D son marcas comerciales de Dolby Laboratories.

Amazon, Kindle, Kindle Fire, Echo, Alexa y todos los logotipos relacionados son marcas comerciales de Amazon.com, Inc. o sus filiales.

Google y Google Home Mini son marcas comerciales de Google LLC.

Bluetooth® es una marca registrada de Bluetooth SIG, Inc.

Los términos HDMI, High-Definition Multimedia Interface y los logotipos de HDMI son marcas comerciales o marcas registradas de HDMI Licensing LLC. en Estados Unidos y en otros países.

Sonos usa software MSNTP, que fue desarrollado por N.M. Maclaren en la University of Cambridge.

© Copyright, N.M. Maclaren, 1996, 1997, 2000; © Copyright, University of Cambridge, 1996, 1997, 2000.

Todos los demás productos y servicios mencionados podrían ser marcas comerciales o de servicio de sus respectivos propietarios.

Enero de 2020

© 2004-2019 por Sonos, Inc. Todos los derechos reservados.

El sistema de sonido para el hogar Sonos

Sonos es el sistema de sonido inalámbrico para el hogar que llena tantas habitaciones como tú quieras (hasta 32) de música, películas y televisión. Escucha en algunas habitaciones o en todas: pon una película en el salón, un podcast en la cocina o la misma canción en todas partes. [**Explora nuestros productos**](#) para obtener más información.

- La app Sonos gratuita te guía durante la configuración y permite que todas las personas de una misma casa controlen todos los dispositivos: teléfonos, tabletas y ordenadores.
- Accede a toda la música que te gusta: servicios de música en streaming, podcasts y radio por Internet.
- Combina los productos a tu gusto para crear un sistema de sonido para el hogar que se adapte a tu estilo de vida.



Para comenzar

Esto es lo que vas a necesitar:

- **Wi-Fi:** ten a mano el nombre de la red y la contraseña.
- **Dispositivo móvil:** conectado a la misma red Wi-Fi. Lo utilizarás para la configuración.
- **La app Sonos:** la utilizarás para configurar y controlar tu sistema Sonos (instálala en el dispositivo móvil que estés usando durante la configuración).
- **Una cuenta Sonos:** si no tienes una cuenta, puedes crear una durante la configuración. [Más información](#) sobre cuentas Sonos.

Nota: [Obtén más información](#) sobre los últimos requisitos del sistema Sonos.

¿Eres un nuevo usuario de Sonos?

Descarga la app de la tienda de aplicaciones en tu dispositivo móvil. Abre la app y te explicaremos todos los pasos de la configuración.

Cuando hayas configurado tu sistema Sonos, también podrás controlar la música desde el ordenador. Consigue la aplicación para tu PC o Mac en www.sonos.com/support.

[Obtén más información](#) sobre los últimos requisitos del sistema y los formatos de audio compatibles.

Opciones de configuración


Configurar Sonos en la red Wi-Fi doméstica es la mejor opción en la mayoría de las casas.

Si tu red Wi-Fi es lenta, no llega a todas las habitaciones en las que quieres usar Sonos o está muy saturada, puedes conectar un producto Sonos a tu router con un cable Ethernet para crear una red inalámbrica independiente únicamente para tu sistema Sonos.

Nota: Tus productos Sonos y el dispositivo móvil con la app Sonos deben estar en la misma red Wi-Fi.

Puedes **cambiar** la configuración de inalámbrica a con cable si hay cambios en tu casa. [Obtén más información](#) sobre cómo configurar los productos Sonos.

¿Ya tienes Sonos?

Puedes añadir fácilmente un nuevo producto Sonos cuando quieras, solo tienes que conectarlo, abrir la app Sonos en tu dispositivo móvil y pulsar  > **Sistema** > **Añadir Producto**.

Añadir un sistema Sonos diferente


Sonos te permite acceder rápida y cómodamente a cualquier sistema Sonos. Cuando añadas otro sistema Sonos a la app, se conectará automáticamente cuando te desplaces de un lugar a otro. Así podrás disfrutar de toda tu música con Sonos en tu casa, en casa de un amigo o en tu lugar de vacaciones.

[Obtén más información](#) sobre cómo conectar un sistema Sonos existente en otra ubicación.

[Obtén más información](#) sobre cómo configurar un nuevo sistema Sonos en una nueva ubicación.

Cuentas Sonos

Durante la configuración, crearás una cuenta Sonos que podrás usar para gestionar y ampliar tu sistema Sonos, tanto en la app como en www.sonos.com.

Si necesitas comprobar tu ID de usuario, cambiar una contraseña o transferir tu cuenta a otra dirección de correo electrónico, abre la app en tu dispositivo móvil y pulsa  > **Cuenta**.

Si la opción **Cuenta** no está disponible, debes actualizar tu sistema.

Más información sobre cuentas Sonos.

Controles parentales

Puedes restringir el acceso a música explícita.

Abre la app en tu dispositivo móvil y pulsa  > **Sistema** > **Controles parentales**.

Entra en tu cuenta Sonos para configurar las opciones del filtro.

Nota: También puedes limitar el volumen máximo en una habitación. Para obtener más información, visita **Definir el volumen máximo**.

Explora nuestros productos

Los productos Sonos funcionan juntos a la perfección. Es fácil añadir altavoces y ampliar tu sistema a medida que va cambiando tu casa.

Altavoces para tu música

El altavoz inalámbrico perfecto para cualquier habitación de la casa. Incluso puedes crear un par estéreo con dos altavoces (del mismo modelo) en una habitación. Conecta cada uno en canales izquierdo y derecho distintos para lograr un sonido más profundo e intenso.

- **Move:** el altavoz inteligente y resistente para escuchar música dentro y fuera de casa.
- **Sonos One:** el altavoz inteligente con control por voz integrado.
- **Sonos One SL:** el altavoz compacto para usar como par estéreo o como sonido envolvente de tu cine en casa.
- **Play:5:** el altavoz doméstico más grande con el sonido más increíble.

Altavoces para tu tele

Los productos Sonos para la tele te ofrecen un sonido cinematográfico y también reproducen música. Mejora tu experiencia de cine en casa al añadir un Sub, un par de altavoces de sonido envolvente o ambos.

- **Beam:** la barra de sonido compacta con asistente de voz con Amazon Alexa integrada, ideal para habitaciones pequeñas o medianas. Se puede colocar sobre un mueble o en un soporte de pared.
- **Playbase:** la base para disfrutar de un sonido de cine y para reproducir música en streaming. Diseñada especialmente para teles que están en soportes o colocadas sobre muebles. Su diseño discreto queda prácticamente escondido debajo de la tele.
- **Playbar:** la barra de sonido potente, ideal para usar en soportes de pared colocados encima o debajo de la tele. También se puede colocar en horizontal sobre una mesa o aparador.
- **Sub:** el subwoofer que añade bajos increíblemente profundos a cualquier altavoz Sonos para disfrutar de música y cine en casa.

Actualizaciones de equipos de música

Convierte tus altavoces, equipos de música o cine en casa en sistemas de reproducción de música en streaming con un amplificador.

- **Amp:** el amplificador versátil que potencia todo tu entretenimiento.
- **Port:** el componente flexible para reproducir en streaming con tu equipo de música o receptor.

App Sonos

Controla tu sistema Sonos con la **app Sonos**. Elige qué reproducir, dónde reproducirlo y a qué volumen. En una habitación o en toda la casa. Busca en todos los servicios de música y archivos al mismo tiempo para encontrar lo que más te gusta. Crea listas de reproducción al instante. La app Sonos lo hace todo.

Accesorios

Encuentra el **accesorio** perfecto para tu sistema Sonos en nuestra página web.

- Si tu red Wi-Fi no es muy fiable para reproducir música en streaming, puedes comprar un Sonos **Boost**.
- Los kits y soportes de pared encajan a la perfección con los productos Sonos.
- Los tocadiscos te permiten integrar los vinilos en tu sistema Sonos.
- Cables y más.

La app Sonos

Descarga la app Sonos en tu dispositivo móvil. Debes usarla para configurar y controlar tu sistema Sonos.

Una vez configurado el sistema, también puedes **descargar la app** en tu ordenador para controlar la música.

Cosas que puedes hacer:

- Descubrir y **reproducir música**: explora, navega y busca música en la radio por Internet.
- Añadir servicios de **música** y **voz**: guarda toda tu música en un mismo lugar y añade servicios de voz para reproducirla sin necesidad de tocar nada.
- **Listas de reproducción de Sonos**: guarda canciones en una lista de reproducción que puedes escuchar siempre que quieras.
- Reproducir música en cualquier lugar: agrupa **habitaciones** para que suene la misma música por toda la casa o escucha canciones distintas en cada habitación.

Controles de la app móvil

Nombre de la habitación

Comprueba lo que está sonando o agrupa habitaciones para reproducir la misma música en más de una habitación.

Cola

Mira y gestiona las canciones de la cola.

Pantalla

«En reproducción»
Muestra la carátula del álbum.

Controles de reproducción

Reproducir, pausar, avanzar y retroceder.

Control del volumen

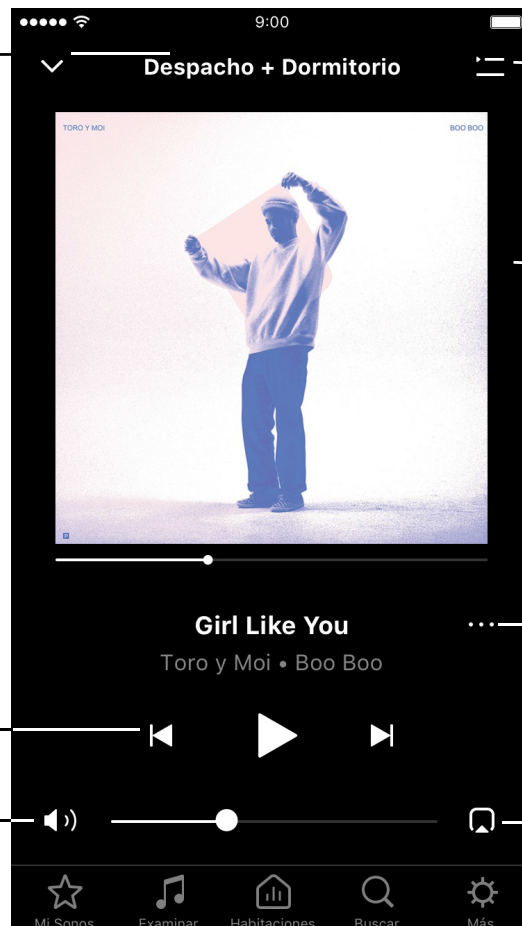
Subir, bajar, silenciar.



Más información

Consulta información y otras opciones, como activar fundido, compartir canciones y añadir una lista de reproducción.

Selector de habitaciones

Elige dónde quieres reproducir música.








Nota: Puedes saltar contenido pulsando  o  (disponible solo con algunos servicios).

GUÍA DEL USUARIO DE SONOS

Pulsa un icono para buscar y reproducir música.



- | | | |
|---|---------------------|--|
|  | Mi Sonos | Un lugar donde puedes guardar y reproducir tu música y colecciones favoritas para que siempre sepas dónde encontrar la música que te gusta. |
|  | Buscar | Busca en los servicios de música, en tu biblioteca de música y en la música de tu dispositivo móvil. Cuando encuentres música que te guste, puedes reproducirla en cualquier habitación. |
|  | Habitaciones | Comprueba lo que está sonando en tus habitaciones. Agrupa habitaciones para reproducir la misma música en habitaciones diferentes o en todas partes. |
|  | Buscar | Busca en tus fuentes de música. |
|  | Ajustes | Añade servicios de música y de voz, configura alarmas, accede a Ayuda y consejos y a Ajustes del sistema. |

Controles de cola

Cuando pongas una canción, se añadirá automáticamente a tu cola de música. Puedes controlar de qué forma se reproduce la música en la cola.

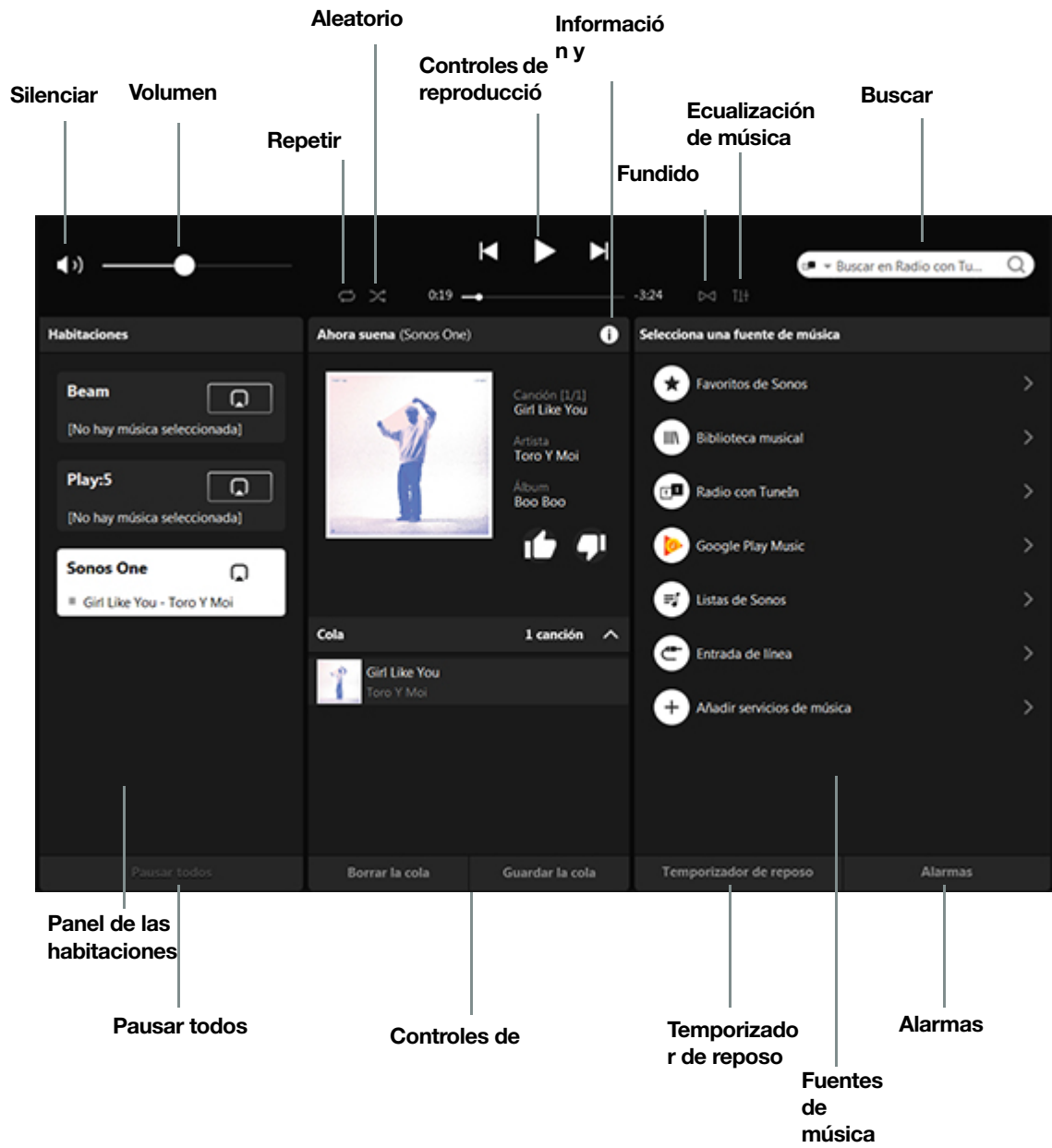
- **Aleatorio:** cambia el orden de las canciones.
- **Repetir:** repite todas las canciones o vuelve a pulsar para repetir la canción que está sonando.
- **Crossfade:** funde la canción actual con la siguiente canción para crear una transición fluida entre canciones.
- **Guardar:** guarda la lista como una lista de reproducción de Sonos para volver a escucharla en otro momento.

Cuando añadas canciones a la cola mientras exploras, puedes seleccionar:

- **Reproducir ahora**
- **Reproducir siguiente**
- **Añadir al final de la cola**
- **Reemplazar cola**

[Obtén más información](#) sobre el uso de la cola.

Controles en Mac o PC



Reproducir/Pausar

Activar/desactivar entre reproducir y pausar. Los altavoces Sonos están diseñados para estar siempre encendidos. Consumen el mínimo de corriente cuando no se reproduce audio.



Siguiente/Avanzar rápidamente

Salta a la siguiente canción. Mantén pulsado para avanzar rápidamente en la canción actual.

GUÍA DEL USUARIO DE SONOS



Anterior/Retroceder

Salta al principio de la canción *actual*; haz clic dos veces para reproducir la canción anterior. Mantén pulsado para retroceder rápidamente en la canción actual.



Avanzar rápidamente 30 segundos

Salta adelante 30 segundos (disponible solo con algunos servicios).



Retroceder rápido 30 segundos

Salta hacia atrás 30 segundos (disponible solo con algunos servicios).



Repetir

Repite canciones de la cola. El indicador se ilumina cuando el control está activado.



Aleatorio

Cambia el orden de las canciones de la cola. Desactívalo para devolver las canciones a su orden de reproducción original. Si lo activas de nuevo, la combinación será distinta. El indicador se ilumina cuando el control está activado.



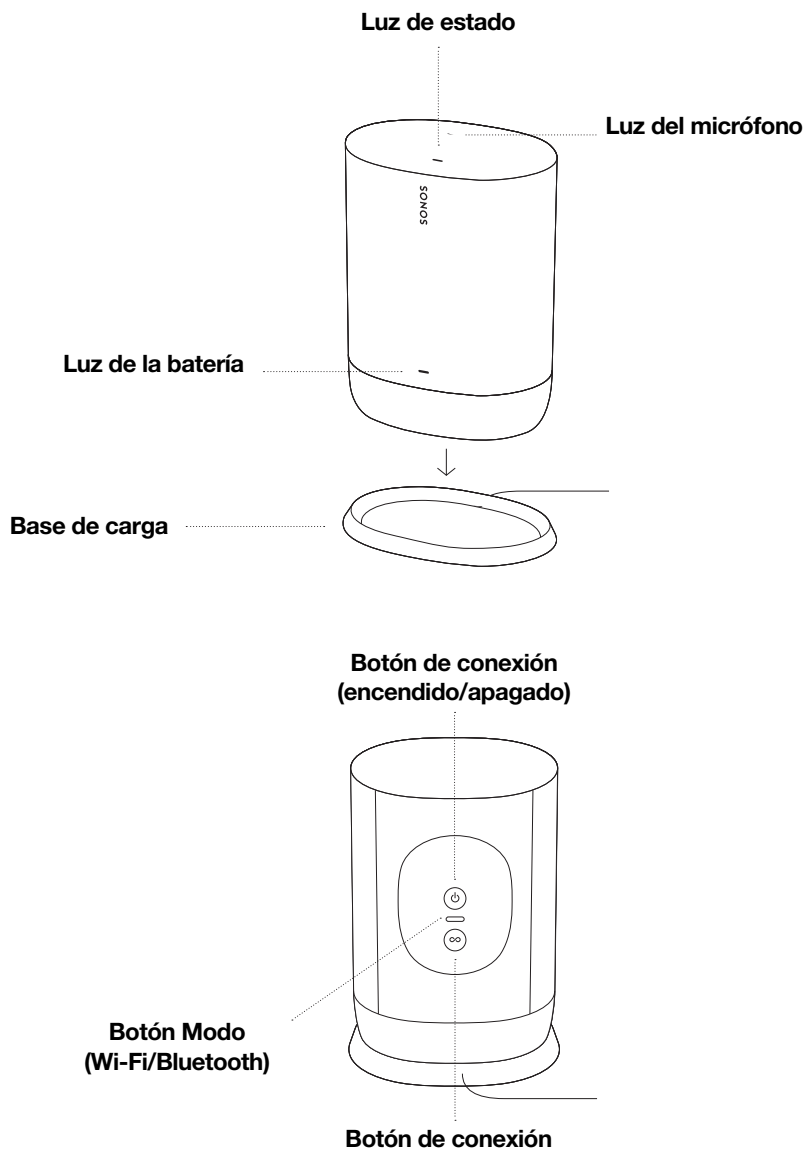
Fundido

Funde la canción actual con la siguiente canción para crear una transición fluida entre canciones. El indicador se ilumina cuando el control está activado.


Sonos Move

Move es el altavoz inteligente y resistente para escuchar música dentro y fuera de casa.

- La batería recargable dura hasta diez horas. Recárgala fácilmente poniendo Move en la base de carga que se incluye, sin necesidad de enchufes ni cables. Para cargarlo fuera de casa, utiliza un cargador USB-C compatible.
- Un diseño resistente a la intemperie que lo hace ideal para barbacoas, fiestas en la piscina y mucho más.
- Escucha música en streaming con Wi-Fi en casa o con Bluetooth fuera de casa.
- Un control por voz sencillo con Amazon Alexa y el Asistente de Google integrados.
- Compatible con todos los demás altavoces Sonos para disfrutar de la música en varias habitaciones.



Controles y luces

::	Control del volumen	<ul style="list-style-type: none"> • Mantén pulsado para cambiar el volumen rápidamente. • Subir volumen (derecha). Bajar volumen (izquierda).
>	Reproducir/Pausar	<ul style="list-style-type: none"> • Pulsa una vez para reproducir o pausar la música. • Mantén pulsado para añadir la música que suena en otra habitación.
:: > ::	Siguiente/Anterior	<ul style="list-style-type: none"> • Desliza un dedo hacia la derecha sobre los controles táctiles para saltar a la siguiente canción. • Desliza un dedo hacia la izquierda para ir a la canción anterior. <p>Nota: No puedes saltar adelante ni atrás cuando estés escuchando una emisora de radio.</p>
	Indicador del micrófono	<p>Toca la luz del micrófono para activar o desactivar el micrófono.</p> <ul style="list-style-type: none"> • Cuando la luz se enciende, el ajuste Trueplay automático está activado. Si tienes un servicio por voz configurado, el control por voz también estará activado. • Cuando la luz esté apagada, el control por voz y el ajuste Trueplay automático estarán apagados.
Luz de estado		<p>Indica el estado del altavoz. Más información</p> <p>Si la luz te molesta, la puedes apagar desde los ajustes de las habitaciones.</p>
Luz de encendido		<ul style="list-style-type: none"> • Está visible y parpadea lentamente cuando el altavoz está encendido. • Cuando lo cargues por primera vez, la luz de estado y la luz de encendido parpadearán durante tres segundos.

Nota: Si no quieres que otras personas (tus hijos, por ejemplo) controlen la reproducción o cambien el volumen con los controles táctiles del altavoz, puedes desactivarlos en los ajustes de la habitación.

Panel posterior

Botón de conexión	Pulsa para conectarte a tu sistema Sonos durante la configuración.
Puerto USB-C	<p>Para cargarlo fuera de casa, utiliza un cargador USB-C compatible.</p> <ul style="list-style-type: none"> El puerto USB también se puede utilizar para efectuar diagnósticos. (Sin embargo, no puede reproducir en streaming archivos de datos de gran tamaño, como algunos archivos de música). <p>Nota: Cable USB-C no incluido.</p>
Botón de conexión	<p>Pulsa para encender. Mantén pulsado para apagar. Si Move se encuentra fuera de la base de carga, activará el modo hibernación para ahorrar batería cuando no lo estés usando. Para encenderlo de nuevo, solo tienes que pulsar el botón de encendido.</p>
Botón Activar/Desactivar Bluetooth/Wi-Fi	Activa y desactiva el Bluetooth y la red Wi-Fi. Utiliza la red Wi-Fi para configurar y escuchar música en casa y cambia a Bluetooth cuando estés fuera.
Asa	Te permite levantarlo y transportarlo fácilmente para que puedas usar el altavoz donde vayas.

Cargar Move

Base de carga	<ul style="list-style-type: none"> Solo tienes que colocar Move en la base de carga para recargarlo. No necesitas más cables. La base de carga solo se puede utilizar en interior y no se puede mojar. En la app Sonos puedes ver la batería que le queda a Move.
Alimentación de CA	100-240 V de CA, ~50/60 Hz y 1,2 A. Salida: 18 V de CC y 2,5 A
Contactos de carga	Asegúrate de que el altavoz está bien apoyado en la base y que toca los contactos de carga.

Seleccionar una ubicación

Puedes colocar tu altavoz prácticamente en cualquier sitio. Aquí tienes una guía:

- Move está diseñado para ofrecerte un sonido potente en cualquier lugar. El ajuste Trueplay automático equilibra periódicamente el sonido donde estés, independientemente de lo que estés escuchando. El micrófono tiene que estar encendido para que se lleve a cabo el ajuste automático así que, si no quieres que el micrófono esté encendido todo el tiempo, enciéndelo unos minutos cuando muevas el altavoz para que se ajuste el sonido automáticamente a tu nuevo entorno.
- Move suena de maravilla incluso cuando está cerca de una pared o en una estantería. Para obtener el mejor rendimiento posible, deja un espacio de al menos 2,5 cm en la parte posterior del altavoz.
- Es muy resistente. Sonos Move tiene un exterior muy duro con un grado de protección IP56 y está

GUÍA DEL USUARIO DE SONOS

diseñado para resistir caídas, golpes, humedad, polvo, rayos UV y temperaturas extremas. Solo tienes que impedir que se empape y recordar que la base de carga incluida solo se puede usar en interior.

- No uses ni guardes Sonos Move boca abajo.


Trueplay automático

Puedes colocar Sonos Move prácticamente en cualquier sitio. El ajuste Trueplay automático optimiza el sonido allá donde vayas y escuches lo que escuches. El altavoz del micrófono sirve para detectar el entorno, así Trueplay puede hacer ajustes automáticos periódicamente y ofrecerte el mejor sonido posible.

Si no quieres que el micrófono esté activado todo el tiempo, asegúrate de encenderlo siempre que muevas el altavoz. Sonos Move comienza a reajustarse cuando lo levantas y sigue ajustando el sonido unos minutos después de colocarlo en un sitio nuevo.

Nota: Trueplay se desactiva automáticamente cuando utilizas Bluetooth.

Activar/desactivar micrófono

El micrófono se utiliza para el control por voz y para el ajuste Trueplay automático. Toca  para activar o desactivar el micrófono.

Cuando la luz del micrófono está encendida:

- Si tienes un asistente de voz, el control por voz está activado y el asistente de voz está preparado para responder.
- El ajuste Trueplay automático está activado y así Move puede ajustar automáticamente el sonido al de tu entorno.

Cuando la luz del micrófono está apagada:

- Si tienes un asistente de voz, el control por voz está desactivado.
- El ajuste Trueplay automático está desactivado.

Cambiar modos

Configura Move en tu Wi-Fi y después utiliza el botón de modo de la parte posterior de Move para cambiar entre Bluetooth y Wi-Fi. Cuando utilices Bluetooth por primera vez, tendrás que emparejar Move con tu dispositivo móvil. Una vez emparejado, volverá a conectarse de forma automática la próxima vez.

Emparejamiento por Bluetooth

1. Activa el Bluetooth en la configuración de tu dispositivo móvil.
2. Pulsa el botón Modo de la parte posterior de Move para cambiar a Bluetooth.
3. Selecciona Move en la lista de dispositivos disponibles en tu dispositivo móvil. Si no aparece, mantén pulsado el botón Modo y luego selecciona Move de la lista cuando aparezca.

Tu dispositivo móvil se conectará automáticamente a Move la próxima vez.

Tomas de corriente

- Base de carga (incluida).
- Puerto USB (USB tipo C con alimentación PD de 45 W, 20 V y 2,25 A).

Accesorios

Los complementos encajan a la perfección con tu Move. Consulta los [accesorios](#) en nuestra página web.

Especificaciones

Función	Descripción
Audio	
Amplificador	Dos amplificadores digitales de clase D.
Tweeter	Un tweeter crea una respuesta de altas frecuencias nítida y precisa.
Altavoz de medios	Un altavoz de medios garantiza una reproducción fiel de las frecuencias vocales medias además de graves intensos y profundos.
Micrófonos	<ul style="list-style-type: none"> • Una matriz de micrófonos de largo alcance. • Una luz LED conectada con cable a los micrófonos de voz que te informa siempre que el micrófono está activo para mantener la privacidad.
Control por voz	Control por voz integrado.
Conexión en red*	
Conectividad inalámbrica	Se conecta a la red WiFi de su hogar con cualquier router que admita 802.11b / g / n en 2.4GHz o 802.11a / n en 5GHz.
General	
Fuente de alimentación	<p>Base de carga: 100-240 V de CA, ~50/60 Hz y 1,2 A. Salida: 18 V de CC y 2,5 A.</p> <p>Puerto USB: USB tipo C con alimentación PD de 45 W, 20 V y 2,25 A.</p>
Batería	<p>Capacidad: 2420-2500 maH</p> <p>Repuesto: visita nuestra página web www.sonos.com para obtener más información.</p> <p>Eliminación: pregunta a la empresa de reciclaje o recogida de residuos de tu ciudad cuál es el modo adecuado de eliminar este artículo.</p>
Dimensiones (al. x an. x pr.)	240 x 160 x 126 mm (9,44 x 6,29 x 4,96)"
Peso	3,0 kg (6,61 lb) con batería
Temperatura de funcionamiento	De 0 °C a 45 °C (de 32 °F a 113 °F)
Temperatura de almacenamiento	De -25 °C a 70 °C (de -13 °F a 158 °F)
Resistente a la humedad	<p>Move tiene un grado de protección IP56 por su nivel de resistencia al agua y al polvo. Solo tienes que impedir que se empape.</p> <p>Nota: La base de carga incluida con Move es solo para utilizar en interior.</p>

GUÍA DEL USUARIO DE SONOS

Función	Descripción
Acabado del producto	Negro con rejilla negra
Contenido del paquete	Sonos Move, base de carga y guía de inicio rápido.

* Las especificaciones están sujetas a cambios sin previo aviso.

Información de seguridad importante

Lee estas instrucciones y presta atención a todas las advertencias. Tenlas siempre a mano y asegúrate de que las conocen todas las personas de la casa.

Precaución: Si la batería se cambia de forma incorrecta, existe peligro de explosión. Sustitúyela solo por una igual o equivalente.

1. Lee estas instrucciones.
2. Conserva estas instrucciones.
3. Presta atención a todas las advertencias.
4. Sigue todas las instrucciones.
5. Límpialo con un paño suave y seco. Los productos de limpieza y los disolventes domésticos podrían dañar el acabado de los productos Sonos.
Si la base de carga deja una marca sobre un mueble de madera, elimínala con abrillantador especial para madera..
6. No bloques los orificios de ventilación. Instálalo siguiendo las instrucciones del fabricante.
7. No instales el aparato cerca de fuentes de calor, tales como radiadores, rejillas de ventilación, estufas o cualquier otro aparato que produzca calor.
8. No expongas la batería a calor excesivo, como a la luz del sol o el fuego.
9. Protege el cable de alimentación para que nadie lo pise ni lo pellizque, especialmente en los enchufes, en las tomas de corriente y en el punto de salida del aparato.
10. Utiliza solamente accesorios especificados por el fabricante.
11. Desenchufa el aparato durante las tormentas o si no lo vas a utilizar durante un tiempo prolongado.
12. Cualquier tipo de tarea de mantenimiento debe ser realizada por personal de servicio de Sonos cualificado. Debes reparar el aparato si se ha estropeado el cable o enchufe de alimentación, si le ha entrado líquido o algún objeto, si ha estado expuesto a la lluvia o a la humedad, si no funciona bien o si se ha caído.
13. La toma de corriente debe estar a mano para poder desenchufar el equipo.



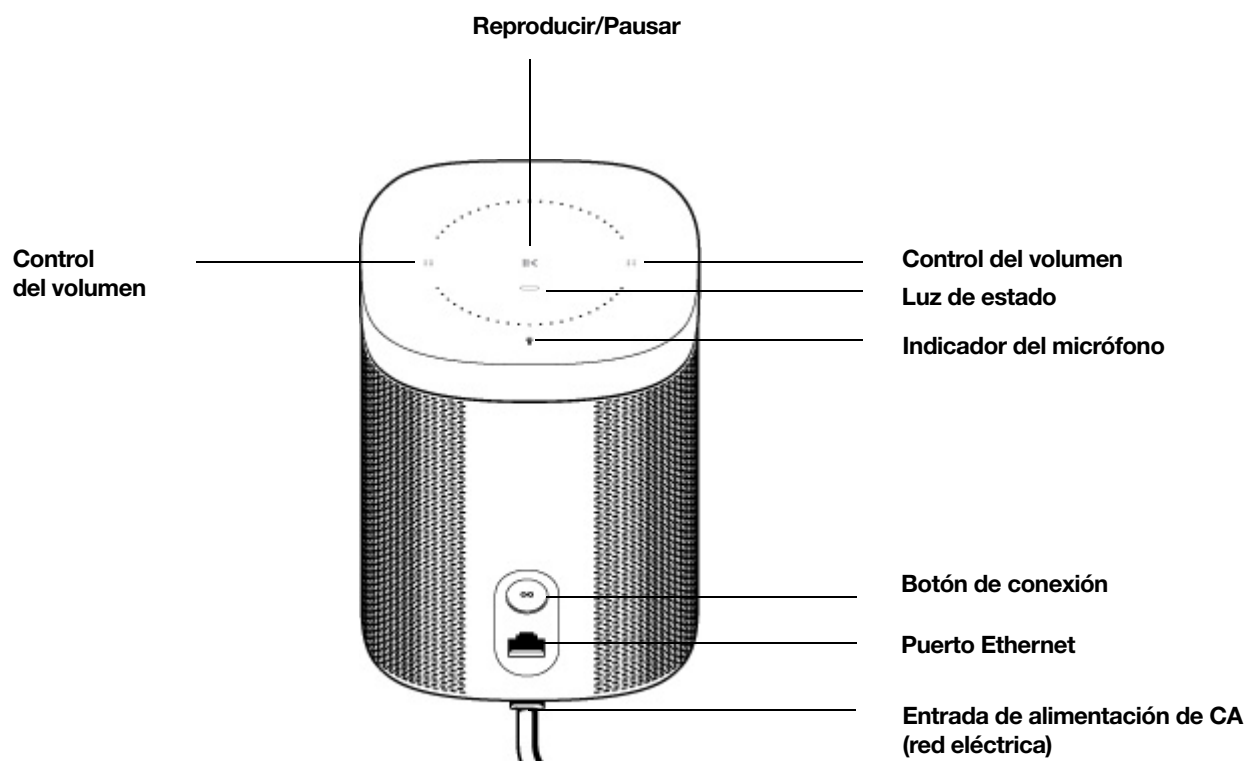
Advertencia: Move tiene un grado de protección IP56 por su nivel de resistencia al agua. Para reducir el riesgo de incendio o descarga eléctrica, no dejes que el aparato se empape.

Sonos One


Sonos One tiene Amazon Alexa integrado para que puedas usar tu voz para activar y controlar tu música con Sonos:

- Se adapta a la perfección a estanterías, encimeras y espacios reducidos, y se puede montar en la pared, en el techo o en un soporte para altavoz.
- Los controles táctiles te permiten cambiar el volumen, reproducir, pausar o saltar canciones.
- Combina dos Sonos One para crear un par estéreo derecha-izquierda o úsalos como altavoces de sonido envolvente para tu cine en casa.
- Consulta **Para comenzar** cuando estés listo para añadir Sonos One a tu sistema.

Nota: Con el tiempo, añadiremos más funciones y servicios de voz. El control por voz aún no es compatible en todos los países. Esta función estará disponible en cuanto haya un servicio de voz compatible con Sonos en España.



Controles y luces

::	Control del volumen	<ul style="list-style-type: none"> Mantén pulsado para cambiar el volumen rápidamente. Subir volumen (derecha). Bajar volumen (izquierda).
>	Reproducir/Pausar	<ul style="list-style-type: none"> Pulsa una vez para reproducir o pausar la música. Mantén pulsado para añadir la música que suena en otra habitación.
:: > ::	Siguiente/Anterior	<ul style="list-style-type: none"> Desliza un dedo hacia la derecha sobre los controles táctiles para saltar a la siguiente canción. Desliza un dedo hacia la izquierda para ir a la canción anterior. <p>Nota: No puedes saltar adelante ni atrás cuando estés escuchando una emisora de radio.</p>
	Indicador del micrófono	<ul style="list-style-type: none"> Toca la luz del micrófono para activar o desactivar el micrófono. Cuando la luz está encendida, el control por voz está encendido y puedes utilizar los comandos de voz. Cuando la luz está apagada, el control por voz está apagado. <p>Nota: Si la luz está apagada, mantén pulsado el indicador del micrófono para hablar con Alexa. Suelta el botón para desactivar el control por voz.</p>
Luz de estado		Indica el estado. Más información Si la luz te molesta, la puedes apagar desde los ajustes de las habitaciones.

Nota: Si no quieres que otras personas (tus hijos, por ejemplo) controlen la reproducción o cambien el volumen con los controles táctiles del altavoz, puedes desactivarlos en los ajustes de la habitación.

Panel de conectores

Botón de conexión	Pulsa para conectar durante la configuración.
Puerto Ethernet	Utiliza un cable Ethernet si quieres conectarte a un router, ordenador o dispositivo de almacenamiento conectado a la red (NAS) (opcional).
Entrada de alimentación de CA (red eléctrica)	Utiliza solamente el cable de alimentación proporcionado (si usas un cable de alimentación de otra marca se anulará la garantía). Nota: Inserta el cable de alimentación firmemente hasta que quede encajado en la parte inferior del altavoz.

Seleccionar una ubicación

Puedes colocar tu altavoz prácticamente en cualquier sitio. Aquí tienes una guía:

- Sonos One suena de maravilla incluso cuando se coloca cerca de una pared o en una estantería. Para obtener el mejor rendimiento posible, deja un espacio de al menos 2,5 cm en la parte posterior del altavoz.


GUÍA DEL USUARIO DE SONOS

- Es resistente a la *humedad* así que puedes usarlo en el baño.
- No es resistente *al agua* así que no lo coloques cerca del agua ni lo dejes fuera cuando llueva.


Soportes para altavoces

Los kits y soportes de pared encajan a la perfección con los productos Sonos. Explora los [accesorios](#) en nuestra página web.

Activar/desactivar micrófono

Toca  para activar y desactivar el micrófono. (Si no tienes un servicio de voz instalado, el micrófono está inactivo).

Cuando la luz del micrófono está encendida, el control por voz está activado y Alexa está preparada para responder. Cuando la luz del micrófono está apagada, el control por voz está desactivado.

Aunque el micrófono esté desactivado después de instalar un servicio de voz, puedes usar los comandos de voz. Simplemente mantén pulsado  mientras hablas con Alexa. No es necesario que empieces con una palabra de activación. Cuando sueltes el botón del micrófono, el control por voz se vuelve a desactivar.

Especificaciones

Función	Descripción
Audio	
Amplificador	Dos amplificadores digitales de clase D.
Tweeter	Un tweeter crea una respuesta de altas frecuencias nítida y precisa.
Altavoz de medios	Un altavoz de medios garantiza una reproducción fiel de las frecuencias vocales medias además de graves intensos y profundos.
Par estéreo	Convierte dos altavoces en altavoces de canal izquierdo y derecho independientes para crear un sonido más amplio y profundo.
Cine en casa	Añade dos altavoces como altavoces traseros para disfrutar del auténtico sonido envolvente.
Micrófonos	<ul style="list-style-type: none">• Una matriz de micrófonos de largo alcance.• Una luz LED conectada con cable a los micrófonos de voz que te informa siempre que el micrófono está activo para mantener la privacidad.
Control por voz	Control por voz integrado.
Conexión en red*	
Conectividad inalámbrica	Se conecta a tu red Wi-Fi doméstica con cualquier router 802.11 b/g/n. No es compatible con configuraciones de solo red 802.11n. Puedes cambiar los ajustes del router a 802.11 b/g/n o conectar un producto Sonos a tu router.

GUÍA DEL USUARIO DE SONOS

Función	Descripción
Puerto Ethernet	Un puerto Ethernet de 10/100 Mbps. Puedes conectar un producto Sonos directamente a tu router si la red Wi-Fi es inestable.
General	
Fuente de alimentación	Entrada universal de CA con cambio automático de 100 a 240 V ~ 50-60 Hz y 1 A.
Dimensiones (al. x an. x pr.)	161,45 x 119,7 X 119,7 mm (6,36 x 4,69 x 4,69")
Peso	1,85 kg (4,08 lb)
Temperatura de funcionamiento	De 0 °C a 40 °C (de 32 °F a 104 °F)
Temperatura de almacenamiento	De -20 °C a 70 °C (de -4 °F a 158 °F)
Resistente a la humedad	Diseñado para resistir mucha humedad, como por ejemplo dentro del baño mientras te duchas. (No es impermeable ni resistente al agua).
Acabado del producto	Blanco con rejilla blanca; negro con rejilla negra
Contenido del paquete	Sonos One, cable de alimentación y guía de inicio rápido.

* Las especificaciones están sujetas a cambios sin previo aviso.

Información importante sobre seguridad

1. Lee estas instrucciones.
2. Conserva estas instrucciones.
3. Presta atención a todas las advertencias.
4. Sigue todas las instrucciones.
5. No utilices este aparato cerca del agua.
6. Límpialo con un paño suave y seco. Los productos de limpieza y los disolventes domésticos podrían dañar el acabado de los componentes de Sonos.
7. No bloquee los orificios de ventilación. Instálalo siguiendo las instrucciones del fabricante.
8. No instales el aparato cerca de fuentes de calor, tales como radiadores, rejillas de ventilación, estufas o cualquier otro aparato que produzca calor.
9. Protege el cable de alimentación para que nadie lo pise ni lo pellizque, especialmente en los enchufes, en las tomas de corriente y en el punto de salida del aparato.
10. Utiliza solamente accesorios especificados por el fabricante.
11. Desenchufa el aparato durante las tormentas o si no lo vas a utilizar durante un tiempo prolongado.
12. Cualquier tipo de tarea de mantenimiento debe ser realizada por personal de servicio de Sonos cualificado. Debes reparar el aparato si se ha estropeado el cable o enchufe de alimentación, si le ha entrado líquido o algún objeto, si ha estado expuesto a la lluvia o a la humedad, si no funciona bien o si se ha caído.
13. La toma de corriente debe estar a mano para poder desenchufar el equipo.



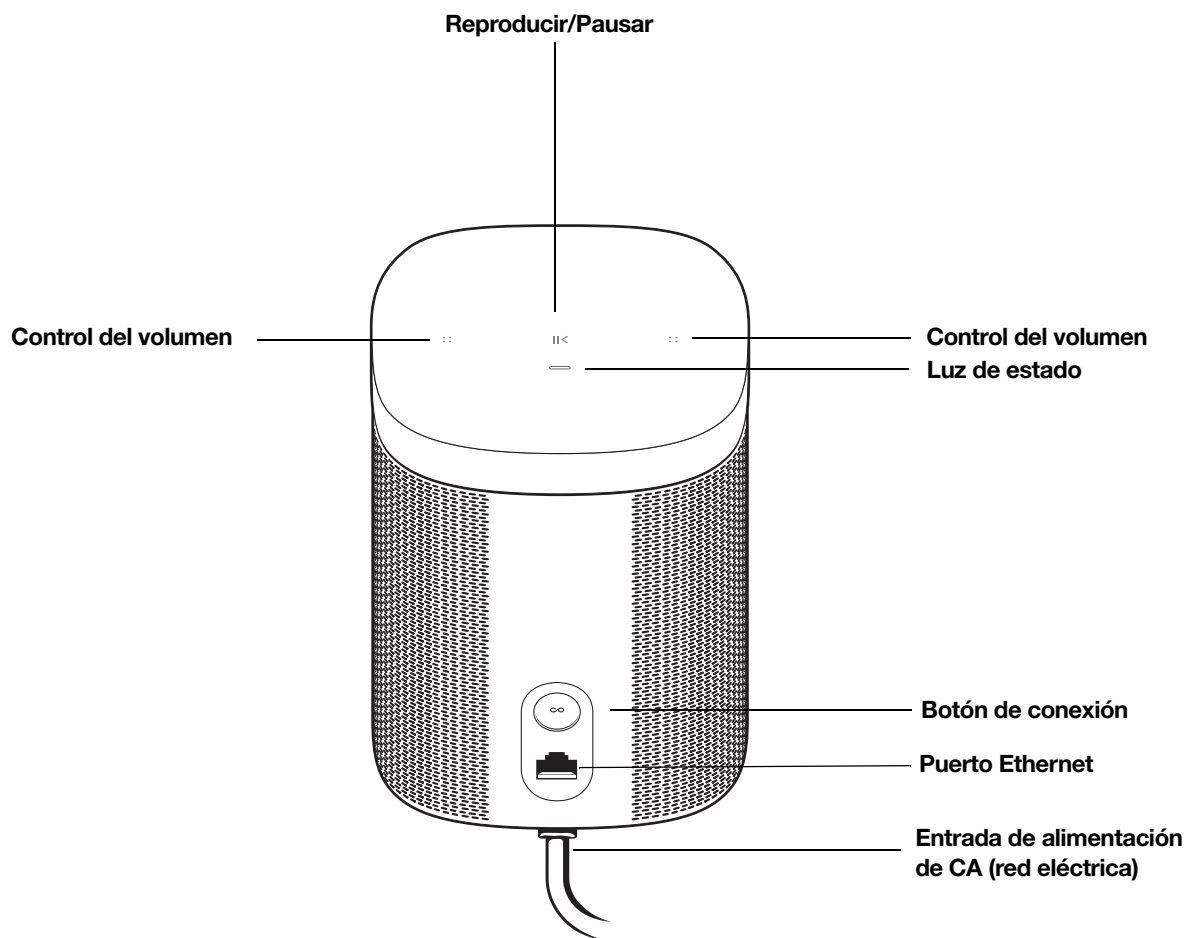
14. **Advertencia:** A fin de reducir el riesgo de ignición o de choque eléctrico, no expongas el aparato a la lluvia o humedad.

15. No expongas el aparato a goteos o salpicaduras y no coloques objetos que contengan líquidos, tales como vasos, encima del aparato.

Sonos One SL

El altavoz para crear pares estéreo y sonido envolvente para cine en casa.

- Su diseño compacto se adapta a cualquier espacio.
- Los controles táctiles te permiten cambiar el volumen, reproducir, pausar o saltar canciones.
- Combínalo con un Sonos One o con otro One SL para lograr un sonido estéreo derecha-izquierda o usa dos One SL como altavoces de sonido envolvente de tu cine en casa.
- Consulta **Para comenzar** cuando estés listo para añadir Sonos One SL a tu sistema.



Controles y luces

::	Control del volumen	<ul style="list-style-type: none"> Mantén pulsado para cambiar el volumen rápidamente. Subir volumen (derecha). Bajar volumen (izquierda).
>	Reproducir/Pausar	<ul style="list-style-type: none"> Pulsa una vez para reproducir o pausar la música. Mantén pulsado para añadir la música que suena en otra habitación.
:: > ::	Siguiente/Anterior	<ul style="list-style-type: none"> Desliza un dedo hacia la derecha sobre los controles táctiles para saltar a la siguiente canción. Desliza un dedo hacia la izquierda para ir a la canción anterior. <p>Nota: No puedes saltar adelante ni atrás cuando estés escuchando una emisora de radio.</p>
Luz de estado		Indica el estado. Más información Si la luz te molesta, la puedes apagar desde los ajustes de las habitaciones.

Nota: Si no quieres que otras personas (tus hijos, por ejemplo) controlen la reproducción o cambien el volumen con los controles táctiles del altavoz, puedes desactivarlos en los ajustes de la habitación.

Panel de conectores

Botón de conexión	Pulsa para conectar durante la configuración.
Puerto Ethernet	Utiliza un cable Ethernet si quieres conectarte a un router, ordenador o dispositivo de almacenamiento conectado a la red (NAS) (opcional).
Entrada de alimentación de CA (red eléctrica)	Utiliza solamente el cable de alimentación proporcionado (si usas un cable de alimentación de otra marca se anulará la garantía). Nota: Inserta el cable de alimentación firmemente hasta que quede encajado en la parte inferior del altavoz.

Seleccionar una ubicación

Puedes colocar tu altavoz prácticamente en cualquier sitio. Aquí tienes una guía:

- Sonos One SL suena de maravilla incluso cuando se coloca cerca de una pared o en una estantería. Para obtener el mejor rendimiento posible, deja un espacio de al menos 2,5 cm en la parte posterior del altavoz.
- Es resistente a la *humedad* así que puedes usarlo en el baño.
- No es resistente *al agua* así que no lo coloques cerca del agua ni lo dejes fuera cuando llueva.

Soportes para altavoces


Los kits y soportes de pared encajan a la perfección con los productos Sonos. Explora los [accesorios](#) en nuestra página web.

Especificaciones

Función	Descripción
Audio	
Amplificador	Dos amplificadores digitales de clase D.
Tweeter	Un tweeter crea una respuesta de altas frecuencias nítida y precisa.
Altavoz de medios	Un altavoz de medios garantiza una reproducción fiel de las frecuencias vocales medias además de graves intensos y profundos.
Par estéreo	Convierte dos altavoces en altavoces de canal izquierdo y derecho independientes para crear un sonido más amplio y profundo.
Cine en casa	Añade dos altavoces como altavoces traseros para disfrutar del auténtico sonido envolvente.
Conexión en red*	
Conectividad inalámbrica	Se conecta a tu red Wi-Fi doméstica con cualquier router 802.11 b/g/n. No es compatible con configuraciones de solo red 802.11n. Puedes cambiar los ajustes del router a 802.11 b/g/n o conectar un producto Sonos a tu router.
Puerto Ethernet	Un puerto Ethernet de 10/100 Mbps. Puedes conectar un producto Sonos directamente a tu router si la red Wi-Fi es inestable.
General	
Fuente de alimentación	Entrada universal de CA con cambio automático de 100 a 240 V ~ 50-60 Hz y 1 A.
Dimensiones (al. x an. x pr.)	161,45 x 119,7 X 119,7 mm (6,36 x 4,69 x 4,69")
Peso	1,85 kg (4,08 lb)
Temperatura de funcionamiento	De 0 °C a 40 °C (de 32 °F a 104 °F)
Temperatura de almacenamiento	De -20 °C a 70 °C (de -4 °F a 158 °F)
Resistente a la humedad	Diseñado para resistir mucha humedad, como por ejemplo dentro del baño mientras te duchas. (No es impermeable ni resistente al agua).
Acabado del producto	Blanco con rejilla blanca; negro con rejilla negra.
Contenido del paquete	Sonos One SL, cable de alimentación, y guía de inicio rápido.

* Las especificaciones están sujetas a cambios sin previo aviso.

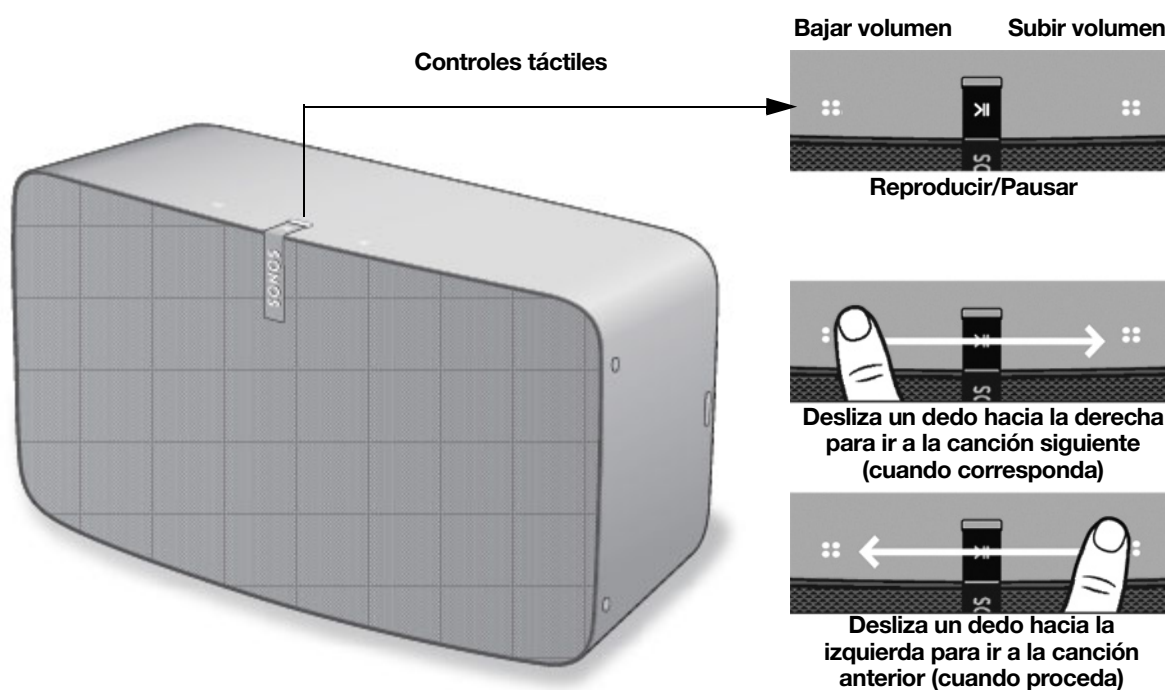
Información importante sobre seguridad

1. Lee estas instrucciones.
2. Conserva estas instrucciones.
3. Presta atención a todas las advertencias.
4. Sigue todas las instrucciones.
5. No utilices este aparato cerca del agua.
6. Limpialo con un paño suave y seco. Los productos de limpieza y los disolventes domésticos podrían dañar el acabado de los componentes de Sonos.
7. No bloquee los orificios de ventilación. Instálalo siguiendo las instrucciones del fabricante.
8. No instales el aparato cerca de fuentes de calor, tales como radiadores, rejillas de ventilación, estufas o cualquier otro aparato que produzca calor.
9. Protege el cable de alimentación para que nadie lo pise ni lo pellizque, especialmente en los enchufes, en las tomas de corriente y en el punto de salida del aparato.
10. Utiliza solamente accesorios especificados por el fabricante.
11. Desenchufa el aparato durante las tormentas o si no lo vas a utilizar durante un tiempo prolongado.
12. Cualquier tipo de tarea de mantenimiento debe ser realizada por personal de servicio de Sonos cualificado. Debes reparar el aparato si se ha estropeado el cable o enchufe de alimentación, si le ha entrado líquido o algún objeto, si ha estado expuesto a la lluvia o a la humedad, si no funciona bien o si se ha caído.
13. La toma de corriente debe estar a mano para poder desenchufar el equipo.
-  **14. Advertencia:** A fin de reducir el riesgo de ignición o de choque eléctrico, no expongas el aparato a la lluvia o humedad.
15. No expongas el aparato a goteos o salpicaduras y no coloques objetos que contengan líquidos, tales como vasos, encima del aparato.

Play:5

El altavoz doméstico de mayor tamaño con el mejor sonido:

- Hardware y software diseñados específicamente por Sonos para emitir un sonido puro, inmersivo y nítido a cualquier volumen.
- Con tres tweeters y tres altavoces de medios, cada uno de ellos con un amplificador dedicado, perfectamente ajustado para adaptarse a los altavoces y a la arquitectura acústica.
- Combina dos Play:5 para lograr un sonido estéreo derecha-izquierda o úsalos como altavoces traseros de sonido envolvente para tu cine en casa.
- Consulta **Para comenzar** cuando estés listo para añadir Play:5 a tu sistema Sonos.



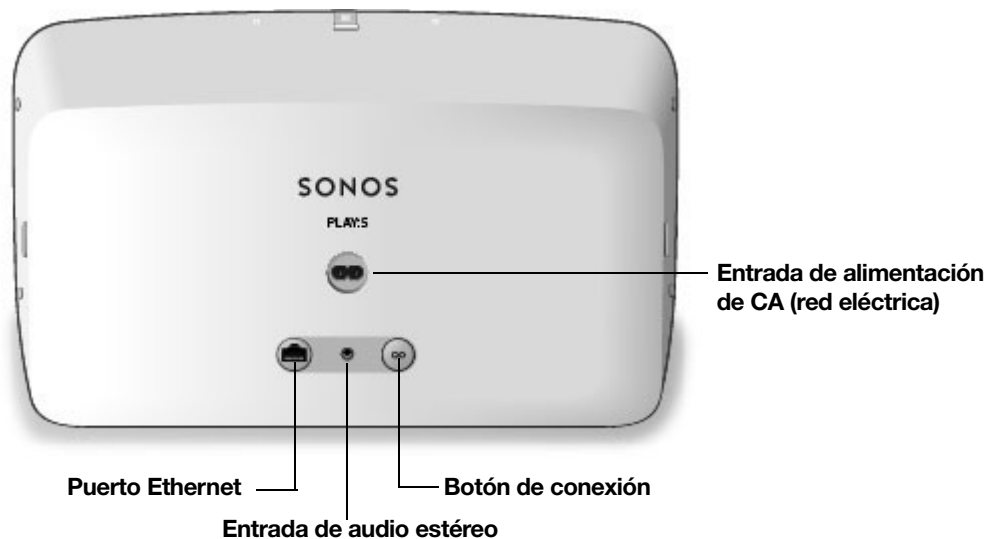
Nota: La rejilla delantera no es extraíble. Manipular la rejilla puede provocar daños en el Play:5.

Controles y luces

::	Control del volumen	Mantén pulsado para cambiar el volumen rápidamente. <ul style="list-style-type: none"> • Subir volumen (derecha) • Bajar volumen (izquierda)
>	Reproducir/Pausar	<ul style="list-style-type: none"> • Pulsa una vez para reproducir o pausar la música. • Mantén pulsado para añadir la música que suena en otra habitación.
:: > ::	Canción anterior/siguiente	<ul style="list-style-type: none"> • Desliza un dedo hacia la derecha sobre los controles táctiles para saltar a la siguiente canción. • Desliza un dedo hacia la izquierda para ir a la canción anterior. <p>Nota: No puedes saltar adelante ni atrás cuando estés escuchando una emisora de radio.</p>
	Luz de estado	Indica el estado. Más información Si la luz te molesta, la puedes apagar desde los ajustes de las habitaciones.

Nota: Si no quieres que otras personas (tus hijos, por ejemplo) controlen la reproducción o cambien el volumen con los controles táctiles del altavoz, puedes desactivarlos en los ajustes de la habitación.

Panel de conectores



Botón de conexión	Pulsa para conectar durante la configuración.
Puerto Ethernet	Utiliza el cable Ethernet incluido si quieres conectarte a un router, ordenador o dispositivo de almacenamiento conectado a la red (NAS) (opcional).
Entrada de alimentación de CA (red eléctrica)	Utiliza solamente el cable de alimentación proporcionado (si usas un cable de alimentación de otra marca se anulará la garantía). Nota: Inserta el cable de alimentación firmemente hasta que quede encajado en la parte inferior del altavoz.
Entrada de audio estéreo (3,5 mm-1/8")	Úsalo para conectar reproductores de música externos.

Seleccionar una ubicación

Puedes colocar tu altavoz prácticamente en cualquier sitio. Aquí tienes algunas pautas para disfrutar de un rendimiento máximo:

- Play:5 es un altavoz de tamaño considerable y potente que debe colocarse en una superficie plana lo bastante sólida y resistente como para sujetarlo correctamente. Asegúrate de que las patas de goma de Play:5 están totalmente apoyadas sobre la superficie plana.
- Deja un perímetro de al menos 5 cm alrededor de Play:5 incluyendo el cable de alimentación.
- Si solo quieres usar un altavoz Play:5, te recomendamos que lo coloques en horizontal para ampliar el sonido estéreo. (Un solo altavoz Play:5 colocado en posición vertical es un altavoz mono, no hay separación estéreo).
- Coloca Play:5 en la habitación en la que vayas a escuchar música (a la altura de tu oído o cerca para tener el mejor resultado).
- Para obtener más información sobre la colocación del par estéreo, consulta **[Pares estéreo](#)**.
- Play:5 es resistente a la humedad para que puedas usarlo en el baño. Sin embargo, no es resistente al agua, así que no lo coloques cerca del agua ni lo dejes fuera cuando llueva.

Soportes para altavoces

Los kits y soportes de pared encajan a la perfección con los productos Sonos. Explora los **[accesorios](#)** en nuestra página web. Sigue las instrucciones del kit.

Entrada de línea

Conecta una fuente externa, como un preamplificador phono (puede que tu **[tocabiscos](#)** tenga un preamplificador integrado) o cualquier otro dispositivo de audio. **[Más información](#)**.

Especificaciones

Función	Descripción
Audio	
Amplificador	Seis amplificadores digitales de clase D perfectamente ajustados para adaptarse a los seis altavoces dedicados y a la arquitectura acústica.
Tweeter	Tres tweeters crean una respuesta de altas frecuencias muy nítida y clara.
Altavoz de medios	Tres woofers de gran alcance garantizan una reproducción fiel de las frecuencias vocales medias, además de graves intensos y profundos, sin distorsión alguna incluso a volúmenes altos.
Conjunto de altavoces progresivo (tres diafragmas en la parte superior y tres en la parte inferior)	Crean un espacio acústico estéreo que dirija el sonido a la izquierda, a la derecha y al centro.
Par estéreo	Convierte dos altavoces en altavoces de canal izquierdo y derecho independientes para crear un sonido más amplio y profundo.
Cine en casa	Añade dos altavoces como altavoces traseros para disfrutar del auténtico sonido envolvente.

GUÍA DEL USUARIO DE SONOS

Función	Descripción
Conexión en red*	
Conectividad inalámbrica	Se conecta a tu red Wi-Fi doméstica con cualquier router 802.11 b/g/n. No es compatible con configuraciones de solo red 802.11n. Puedes cambiar los ajustes del router a 802.11 b/g/n o conectar un producto Sonos a tu router.
Puerto Ethernet	Un puerto Ethernet de 10/100 Mbps. Puedes conectar un producto Sonos directamente a tu router si la red Wi-Fi es inestable.
General	
Fuente de alimentación	Entrada universal de CA con cambio automático de 100 a 240 V ~ 50-60 Hz y 2,3 A.
Entrada de línea de audio	Conexión de entrada de línea de audio de 3,5 mm con detección automática.
Dimensiones (al. x an. x pr.)	364 x 203 x 154 mm (14,33 x 8,03 x 6,06")
Peso	6,36 kg (14 lb)
Montaje enroscado	Ninguno
Temperatura de funcionamiento	0 °C a 40 °C (32 °F a 104 °F)
Temperatura de almacenamiento	-20 °C a 70 °C (-4 °F a 158 °F)
Resistente a la humedad	Diseñado para resistir mucha humedad, como por ejemplo dentro del baño mientras te duchas. (No es impermeable ni resistente al agua).
Acabado del producto	Exterior en blanco mate o negro mate, rejilla color grafito
Contenido del paquete	Play:5, cable de alimentación, cable Ethernet y guía de inicio rápido.

* Las especificaciones están sujetas a cambios sin previo aviso.

Información importante sobre seguridad

1. Lee estas instrucciones.
2. Conserva estas instrucciones.
3. Presta atención a todas las advertencias.
4. Sigue todas las instrucciones.
5. No utilices este aparato cerca del agua.
6. Límpialo con un paño suave y seco. Los productos de limpieza y los disolventes domésticos podrían dañar el acabado de los componentes de Sonos.
7. No bloquee los orificios de ventilación. Instálalo siguiendo las instrucciones del fabricante.
8. No instales el aparato cerca de fuentes de calor, tales como radiadores, rejillas de ventilación, estufas o cualquier otro aparato que produzca calor.
9. Protege el cable de alimentación para que nadie lo pise ni lo pellizque, especialmente en los enchufes, en las tomas de corriente y en el punto de salida del aparato.
10. Utiliza solamente accesorios especificados por el fabricante.
11. Desenchufa el aparato durante las tormentas o si no lo vas a utilizar durante un tiempo prolongado.
12. Cualquier tipo de tarea de mantenimiento debe ser realizada por personal de servicio de Sonos cualificado. Debes reparar el aparato si se ha estropeado el cable o enchufe de alimentación, si le ha entrado líquido o algún objeto, si ha estado expuesto a la lluvia o a la humedad, si no funciona bien o si se ha caído.
13. La toma de corriente debe estar a mano para poder desenchufar el equipo.



14. **Advertencia:** A fin de reducir el riesgo de ignición o de choque eléctrico, no expongas el aparato a la lluvia o humedad.

15. No expongas el aparato a goteos o salpicaduras y no coloques objetos que contengan líquidos, tales como vasos, encima del aparato.

Beam

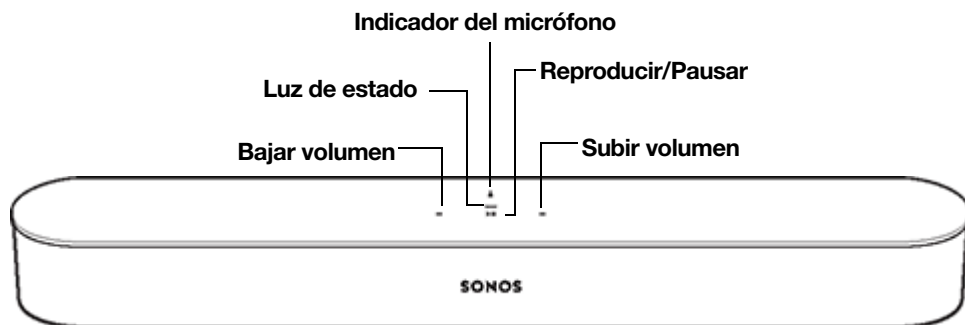
La barra de sonido compacta e inteligente para tu tele.

- Reproduce cualquier cosa: música, tele, películas, podcasts, radio, audiolibros y videojuegos.
- Tiene el tamaño perfecto para colocar encima o debajo de la tele con un soporte de pared o sobre un aparador.
- Ideal para habitaciones pequeñas o medianas.
- Te permite **Activar/desactivar micrófono** para que puedas controlarlo con la voz.
- La configuración es rápida y sencilla, solo hay que conectar un cable a la tele.
- Se puede ampliar. Añade un Sub y dos altavoces Sonos, como Play:1, para disfrutar de un sonido envolvente 5.1. Para obtener más información, consulta **Cine en casa Sonos**.
- Consulta **Para comenzar** cuando estés listo para añadir Beam a tu sistema Sonos.

Controles y luces


Con Beam tienes varias opciones para controlar el sonido: desliza un dedo, toca, pulsa o pídelo con tu voz.

- Usa los controles táctiles: toca o desliza un dedo por los controles.
- Control por voz: configúralo y usa la voz para encender o apagar la tele, cambiar el volumen o poner música.
- Utiliza la app.
- Utiliza el mando a distancia de la tele.



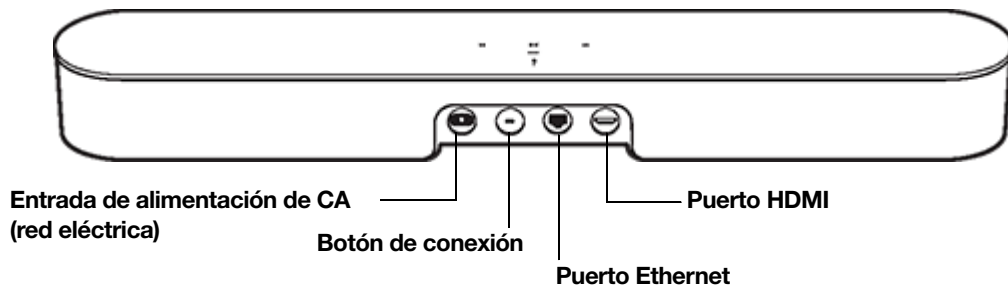
⏮ ⏭	Control del volumen	Toca para hacer un pequeño ajuste o mantenlo pulsado para cambiar el volumen rápidamente: <ul style="list-style-type: none"> • Subir volumen (derecha) • Bajar volumen (izquierda) Nota: También puedes usar la app, Alexa o el mando a distancia.
>	Reproducir/Pausar	Toca para reproducir o pausar el sonido.
⏮ > ⏭	Siguiente/Anterior (solo música)	<ul style="list-style-type: none"> • Desliza un dedo hacia la derecha sobre los controles táctiles para saltar a la siguiente canción. • Desliza un dedo hacia la izquierda para ir a la canción anterior. Nota: No puedes saltar adelante ni atrás cuando estés escuchando una emisora de radio.

GUÍA DEL USUARIO DE SONOS

	Indicador del micrófono	<ul style="list-style-type: none">• Toca la luz del micrófono para activar o desactivar el micrófono.• Cuando la luz está encendida, el control por voz está encendido y puedes utilizar los comandos de voz.• Cuando la luz está apagada, el control por voz está apagado. <p>Nota: Si la luz está apagada, mantén pulsado el indicador del micrófono para hablar con Alexa. Suelta el botón para desactivar el control por voz.</p>
Luz de estado		Indica el estado. Más información Si la luz te molesta, la puedes apagar desde los ajustes de las habitaciones.

Nota: Si no quieres que otras personas (tus hijos, por ejemplo) controlen la reproducción o cambien el volumen con los controles táctiles del altavoz, puedes desactivarlos en los ajustes de la habitación.

Panel de conectores



Entrada de alimentación de CA (red eléctrica)	Utiliza solamente el cable de alimentación proporcionado (si usas un cable de alimentación de otra marca se anulará la garantía). Nota: Inserta el cable de alimentación firmemente hasta que quede encajado en el altavoz.
Botón de conexión	Pulsa para conectar durante la configuración.
Puerto Ethernet	Utiliza un cable Ethernet si quieres conectarte a un router, ordenador o dispositivo de almacenamiento conectado a la red (NAS) (opcional).
Puerto HDMI	Utilízalo para conectar la barra de sonido a la tele.

Seleccionar una ubicación

Puedes colocar Beam en una pared encima o debajo de la tele o ponerlo sobre un aparador.

Colócalo en un aparador

- Colócalo en horizontal sobre una superficie estable y nivelada al menos a 5 cm de la tele.
- No lo coloques en vertical ni de lado.
- No bloques el sensor de infrarrojos de la tele.

GUÍA DEL USUARIO DE SONOS

- Si lo pones en una estantería, colócalo delante del todo y mantén una distancia de al menos 5 cm libres a cada lado para disfrutar de la mejor calidad de sonido.
- Mantén al menos 2,5 cm de espacio libre encima de Beam para poder llegar a los controles táctiles.
- Para disfrutar de la mejor calidad de sonido, mantén ambos extremos de Beam a una distancia de al menos 30 cm de la pared o de cualquier otro obstáculo.

Montaje en pared

Para colocar Beam en la pared, consulta [Soporte de pared](#).

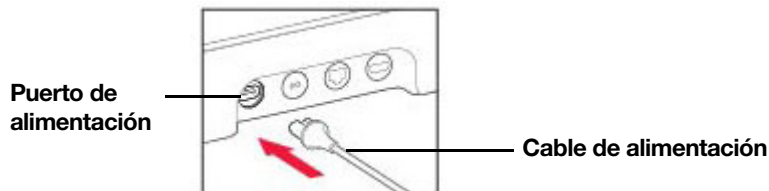
Conectar los cables

Antes de empezar

1. Desconecta el cine en casa o el equipo de sonido envolvente de tu tele.
2. Conecta cualquier dispositivo externo, como un decodificador de cable o reproductor de DVD, directamente a la tele.

Conectar el cable de alimentación

1. Inserta el cable de alimentación firmemente en el puerto de alimentación de CA (red eléctrica) de Beam hasta que esté completamente conectado.



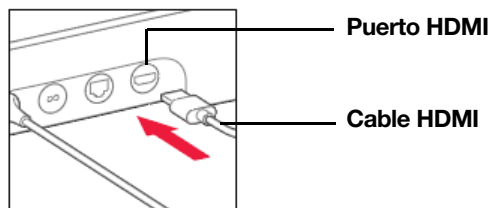
2. Enchufa el otro extremo del cable de alimentación a la toma de corriente de CA (red eléctrica).

Precaución: Utiliza solamente el cable de alimentación proporcionado (si usas un cable de alimentación de otra marca se anulará la garantía).

Conecta Beam a tu tele

Usa el cable HDMI para conectar la barra de sonido a la tele. Puede que también necesites el adaptador óptico (la app te lo dirá).

1. Inserta completamente el cable HDMI en el puerto HDMI de Beam.



2. Conecta el cable HDMI a la tele. Tienes dos opciones:
 - **Si tu tele tiene un puerto HDMI ARC**, conecta el cable HDMI directamente al puerto HDMI ARC de la tele.
 - **Si tu tele no tiene un puerto HDMI ARC**, conecta el adaptador óptico al cable HDMI y conéctalo

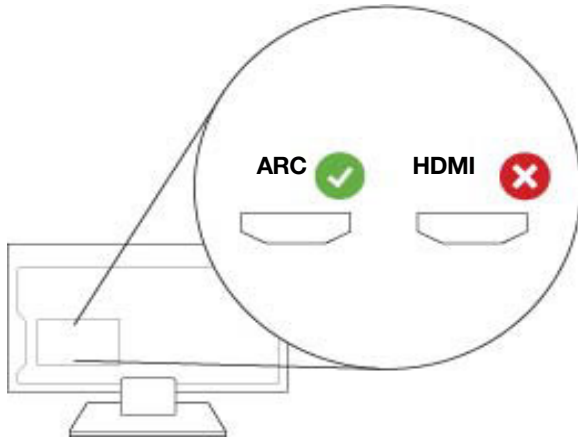
GUÍA DEL USUARIO DE SONOS

al puerto de salida digital óptica de la tele.

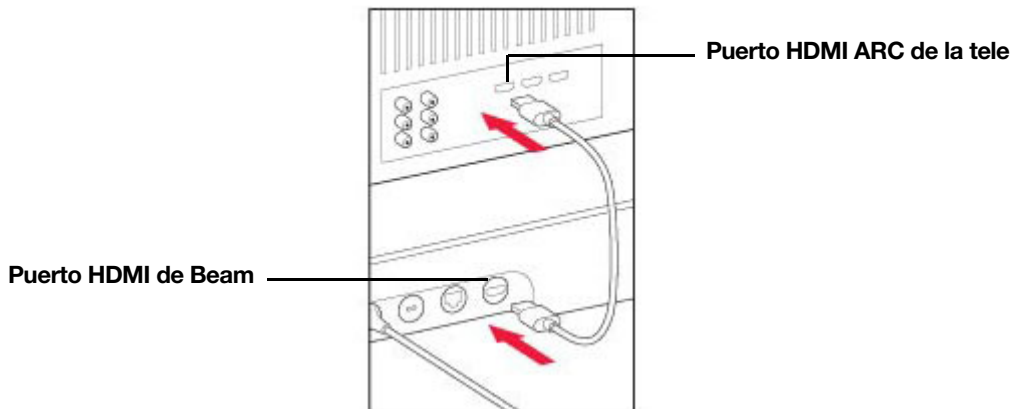
Si tu tele tiene un puerto HDMI ARC

HDMI ARC es un puerto especial que se parece a un puerto HDMI estándar. Aunque parecen iguales, si lo conectas a un puerto HDMI estándar *no podrás oír el sonido*.

1. En el panel de **salida de audio** de la tele, busca un puerto **HDMI ARC**. Puede que se encuentre en la parte posterior o lateral de la tele. Sabrás que es un puerto ARC porque está indicado con la palabra «ARC».



2. Conecta el cable HDMI al puerto **HDMI ARC** de la tele.



Nota: Si la entrada no tiene la palabra «ARC», no es el puerto correcto. Consulta **Si tu tele no tiene un puerto HDMI ARC**.

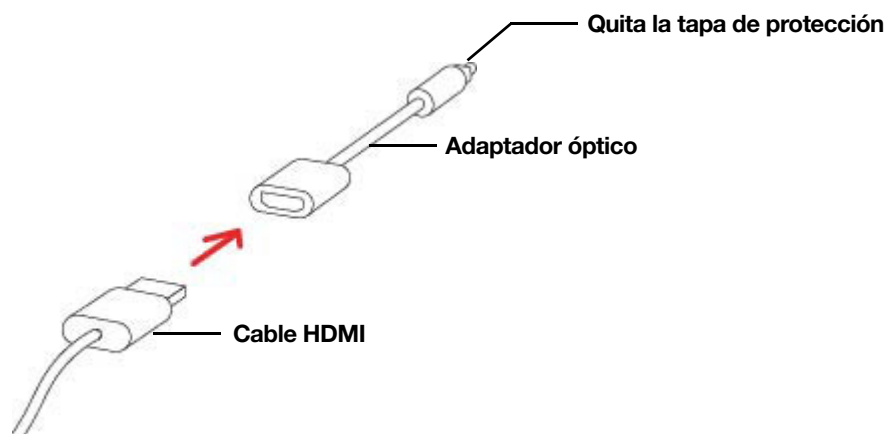
Si tu tele no tiene un puerto HDMI ARC

Necesitarás el **adaptador de audio óptico**.

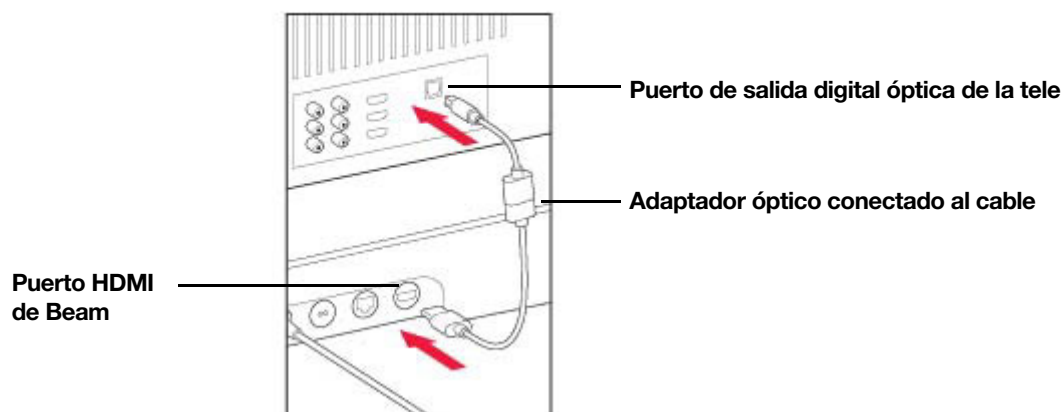
1. Quita la tapa de protección del adaptador óptico.

GUÍA DEL USUARIO DE SONOS

2. Conecta el adaptador óptico al cable HDMI.




3. Conecta el adaptador óptico al puerto de **salida digital óptica** de la tele.



Nota: El puerto del adaptador óptico tiene forma de D. Asegúrate de que el conector está bien conectado en el puerto. Si insertas el adaptador de forma incorrecta, podrías estropear el cable.


Si no tienes instalada la app, descárgala de la tienda de aplicaciones. Debes usarla para configurar y controlar tu sistema Sonos. Consulta [**Para comenzar**](#).

Activar/desactivar micrófono

Toca  para activar y desactivar el micrófono. (Si no tienes un servicio de voz instalado, el micrófono está inactivo).

Cuando la luz del micrófono está encendida, el control por voz está activado y Alexa está preparada para responder. Cuando la luz del micrófono está apagada, el control por voz está desactivado.



Aunque el micrófono esté desactivado después de instalar un servicio de voz, puedes usar los comandos de voz. Simplemente mantén pulsado  mientras hablas con Alexa. No es necesario que empieces con una palabra de activación. Cuando sueltes el botón del micrófono, el control por voz se vuelve a desactivar.

Soporte de pared

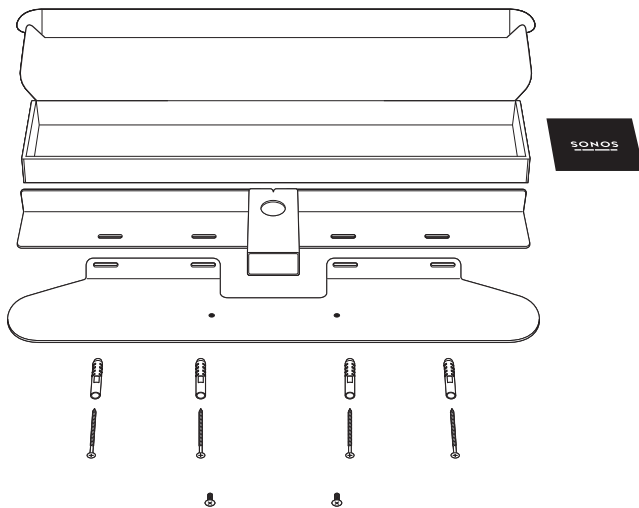
Pautas

- Usa el kit de montaje en pared de Beam. Puedes comprarlo en www.sonos.com. Sigue las instrucciones del kit.
- Mantén al menos 2,5 cm de espacio libre encima de Beam para poder llegar a los controles táctiles.
- Si lo montas encima de la tele, asegúrate de que llegas a los controles táctiles.
- Para disfrutar de la mejor calidad de sonido, mantén ambos extremos de Beam a una distancia de al menos 30 cm de la pared o de cualquier otro obstáculo.

Contenido del kit de montaje

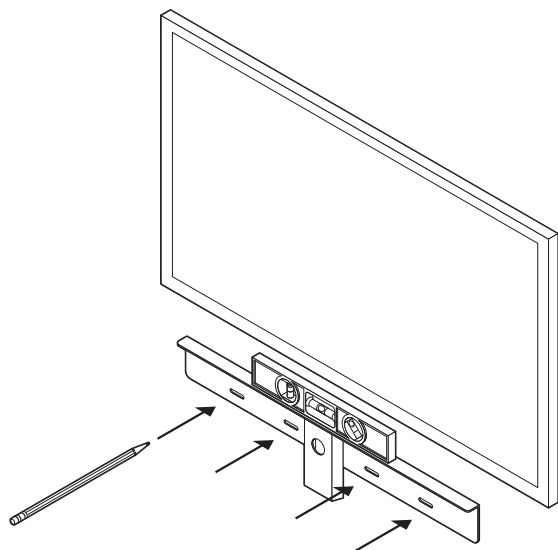
- Un soporte de pared
- Cuatro anclajes de pared
- Cuatro tornillos de pared
- Dos tornillos

Nota: No tires la plantilla. Ten cuidado porque puede parecer parte del embalaje.

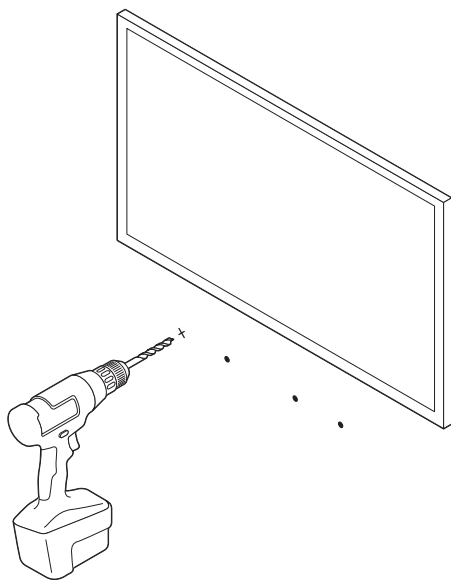


1. Pega la plantilla de cartón en la pared por encima o por debajo de tu tele. Utiliza un nivel. Mantén al menos 2,5 cm de espacio libre encima de Beam para poder llegar a los controles táctiles. (No coloques Beam en posición vertical).
2. Marca el centro de los orificios de montaje y quita la plantilla.

GUÍA DEL USUARIO DE SONOS

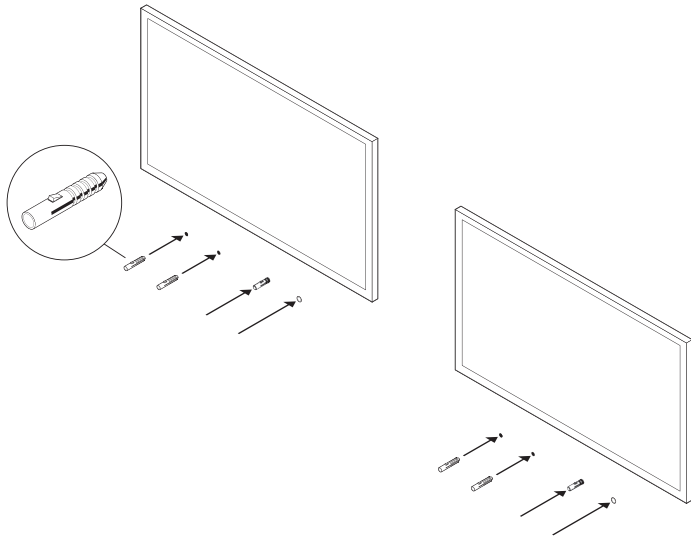


3. Utiliza una broca de 5/16" para perforar los orificios guía (consulta [Información para el montaje en pared](#)).

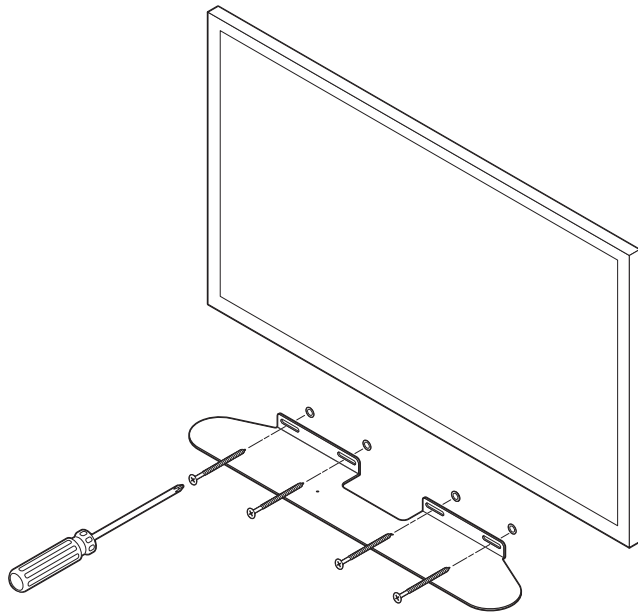


4. Inserta y fija los tacos (no uses los tacos si perforas en madera).

GUÍA DEL USUARIO DE SONOS

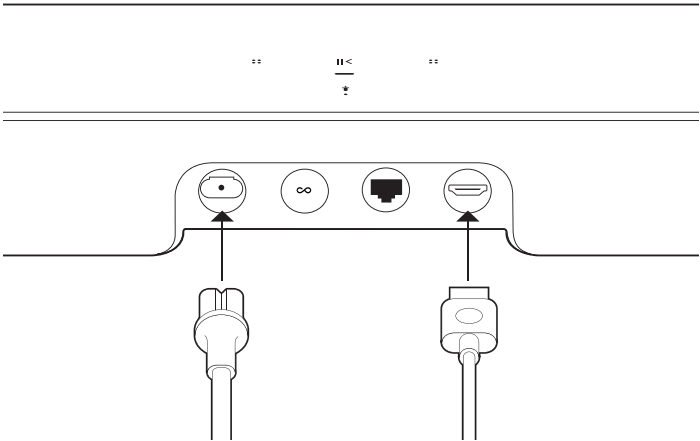


5. Coloca el soporte sobre la pared y aprieta un poco los tornillos de la pared para sujetar el soporte. Comprueba que está bien nivelado y aprieta los tornillos.

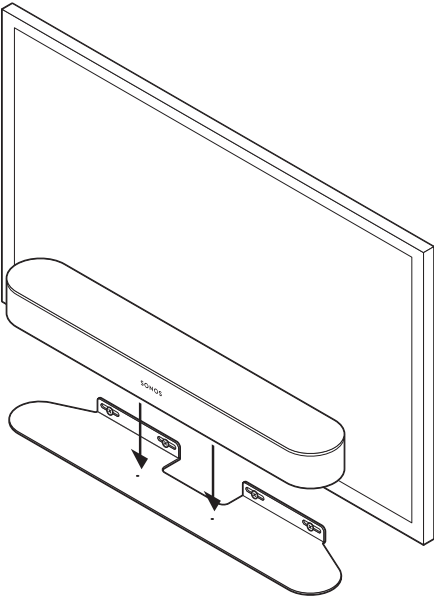


6. Conecta los cables de alimentación y HDMI a Beam.

GUÍA DEL USUARIO DE SONOS

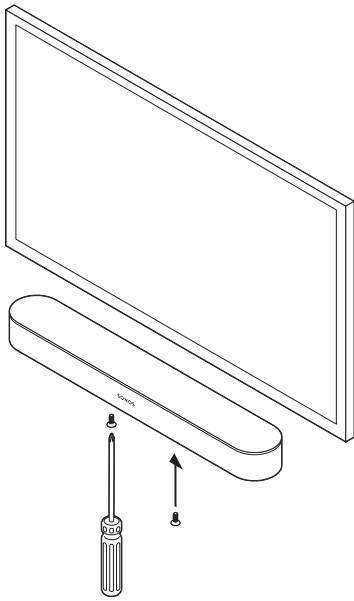


7. Coloca Beam en el soporte.



8. Inserta y aprieta Beam en el soporte utilizando los tornillos de montaje.

GUÍA DEL USUARIO DE SONOS



Información para el montaje en pared


Material de la pared	Taladro	Tacos de pared	Tornillos
Listones de madera	Broca de 3 mm (1/8")	No	Sí
Cartón yeso (sin listones)	Broca de 8 mm (5/16")	Sí	Sí
Tableros duros o dobles	Broca de 8 mm (5/16")	Sí	Sí
Escayola	Broca de 8 mm (5/16")	No, se necesita un anclaje de mariposa	Sí
Cemento o ladrillo	Broca de 8 mm (5/16")	Sí	Sí

Especificaciones

Función	Descripción
Audio	
Amplificador	Cinco amplificadores digitales de clase D.
Woofer elíptico	Cuatro woofers de gran alcance garantizan una reproducción fiel de las frecuencias vocales medias, además de graves intensos y profundos.
Tweeter	Un tweeter crea una respuesta de altas frecuencias nítida y precisa.
Micrófonos	<ul style="list-style-type: none"> • Una matriz de cinco micrófonos de largo alcance sirve para cancelar el eco multicanal y conformar haces de forma avanzada. • LED conectado con cable a los micrófonos de voz para controlar la privacidad e indicarte cuando el micrófono está activo.
Control por voz	Control por voz integrado.
Requisitos del sistema	Tele con salida HDMI ARC o salida de audio digital óptica, Internet de banda ancha y la app Sonos.
Conexión en red*	
Conectividad inalámbrica	Consulta Opciones de configuración .
Puerto Ethernet	Un puerto Ethernet de 10/100 Mbps. Puedes conectar un producto Sonos directamente a tu router si la red Wi-Fi es inestable.
General	
Fuente de alimentación	Entrada universal de CA con cambio automático de 100 a 240 V, 50-60 Hz y 2,5 A.
Dimensiones (al. x an. x pr.)	68 x 651 x 100 mm (2,68 x 25,63 x 3,94")
Peso	2,8 kg (6,2 lb)
Temperatura de funcionamiento	De 0 °C a 40 °C (de 32 °F a 104 °F)
Temperatura de almacenamiento	De -20 °C a 50 °C (de -4 °F a 122 °F)
Control	Utiliza tu mando a distancia, tu voz, los controles táctiles o la app Sonos.
Dispositivos compatibles	Se conecta a la tele con un cable HDMI (con o sin adaptador óptico conectado). Reproduce fuentes conectadas a la tele, como decodificadores de cable y videoconsolas.
Contenido del paquete	Beam, cable de alimentación de CA, cable HDMI, adaptador óptico y guía de inicio rápido.

* Las especificaciones están sujetas a cambios sin previo aviso.

Información importante sobre seguridad

1. Lee estas instrucciones.
2. Conserva estas instrucciones.
3. Presta atención a todas las advertencias.
4. Sigue todas las instrucciones.
Si tu producto está montado en la pared:
 - Una instalación inadecuada o incorrecta en la pared podría provocar que el dispositivo se caiga y cause daños físicos.
 - No te cuelgues del producto Sonos ni del soporte de pared.
 - Una vez que lo hayas instalado en la pared, comprueba con regularidad que los tornillos están correctamente ajustados.
5. No utilices este aparato cerca del agua.
6. Limpialo con un paño suave y seco. Los productos de limpieza y los disolventes domésticos podrían dañar el acabado de los componentes de Sonos.
7. No bloquee los orificios de ventilación. Instálalo siguiendo las instrucciones del fabricante.
8. No instales el aparato cerca de fuentes de calor, tales como radiadores, rejillas de ventilación, estufas o cualquier otro aparato que produzca calor.
9. Protege el cable de alimentación para que nadie lo pise ni lo pellizque, especialmente en los enchufes, en las tomas de corriente y en el punto de salida del aparato.
10. Utiliza solamente accesorios especificados por el fabricante.
11. Desenchufa el aparato durante las tormentas o si no lo vas a utilizar durante un tiempo prolongado.
12. Cualquier tipo de tarea de mantenimiento debe ser realizada por personal de servicio de Sonos cualificado. Debes reparar el aparato si se ha estropeado el cable o enchufe de alimentación, si le ha entrado líquido o algún objeto, si ha estado expuesto a la lluvia o a la humedad, si no funciona bien o si se ha caído.
13. La toma de corriente debe estar a mano para poder desenchufar el equipo.
-  **14. Advertencia:** A fin de reducir el riesgo de ignición o de choque eléctrico, no expongas el aparato a la lluvia o humedad.
15. No expongas el aparato a goteos o salpicaduras y no coloques objetos que contengan líquidos, tales como vasos, encima del aparato.

Playbar

Barra de sonido para cine en casa y altavoz para reproducir música en streaming todo en uno:

- Un diseño sofisticado con nueve altavoces.
- Una configuración sencilla con dos cables: uno de corriente y otro para la tele.
- Se puede colocar en horizontal por encima o debajo de la tele o plano sobre un soporte para la tele.
- Se puede ampliar con facilidad. Añade un Sub y dos altavoces Sonos para disfrutar de un sonido envolvente 5.1. Para obtener más información, consulta **Cine en casa Sonos**.
- Consulta **Para comenzar** cuando estés listo para añadir Playbar a tu sistema Sonos.

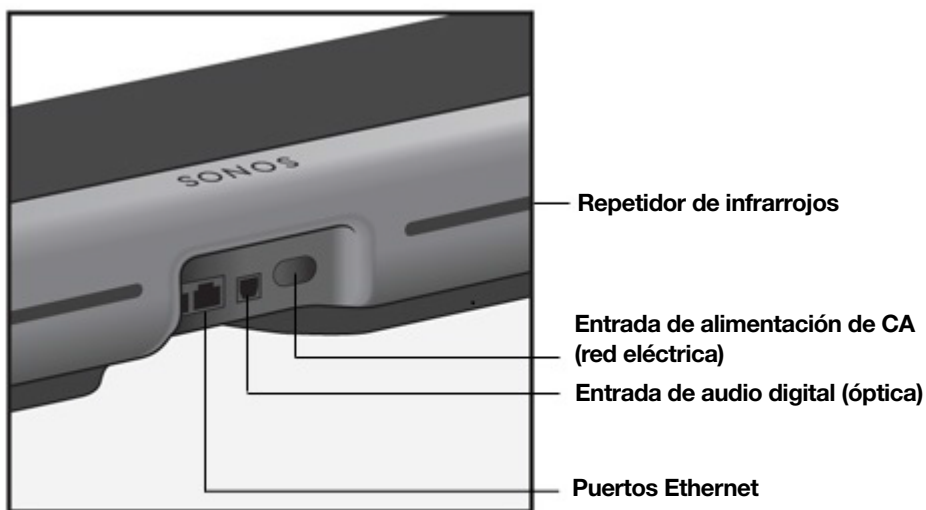


Nota: La tela de la rejilla no se puede quitar. La manipulación de la tela puede dañar Playbar.

Controles y luces

+ -	Subir volumen (+) Bajar volumen (-)	Pulsa para cambiar el volumen. Nota: También puedes usar la app y el mando a distancia.
>	Reproducir/Pausar	<ul style="list-style-type: none">• <i>Pulsa una vez para reproducir o pausar la música.</i>• <i>Pulsa dos veces para saltar a la siguiente canción (si la fuente de música que estás utilizando lo permite).</i>• <i>Pulsa tres veces para volver a la canción anterior.</i>• <i>Mantén pulsado para añadir la música que suena en otra habitación.</i> Nota: No puedes saltar adelante ni atrás cuando estés escuchando una emisora de radio.
	Luz de estado	Indica el estado. Más información Si la luz te molesta, la puedes apagar desde los ajustes de las habitaciones.
	Luz del sensor de infrarrojos	El sensor de infrarrojos recibe las señales enviadas por el mando a distancia. Cuando Playbar recibe una orden para cambiar el volumen o silenciar, la luz de infrarrojos se ilumina momentáneamente. Puedes modificar los ajustes de la habitación para que nunca se muestre la luz.

Panel de conectores



Dos puertos Ethernet	Utiliza el cable Ethernet incluido si quieres conectarte a un router, ordenador o dispositivo de almacenamiento conectado a la red (NAS) (opcional).
-----------------------------	--

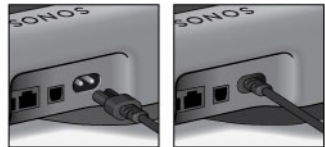
Entrada de audio digital (óptica)	Usa un cable óptico de audio para conectar Playbar a tu tele.
--	---



La entrada óptica es compatible con Dolby Digital y estéreo.

Entrada de alimentación de CA (red eléctrica)	Utiliza solamente el cable de alimentación proporcionado (si usas un cable de alimentación de otra marca se anulará la garantía).
--	---

Nota: Inserta el cable de alimentación firmemente hasta que quede encajado en el altavoz.



Repetidor de infrarrojos	Permite que las órdenes del mando a distancia lleguen a la tele cuando Playbar está colocado delante de la tele.
---------------------------------	--

Esta función está activada por defecto, pero se puede desactivar en los ajustes de la habitación.

Seleccionar una ubicación

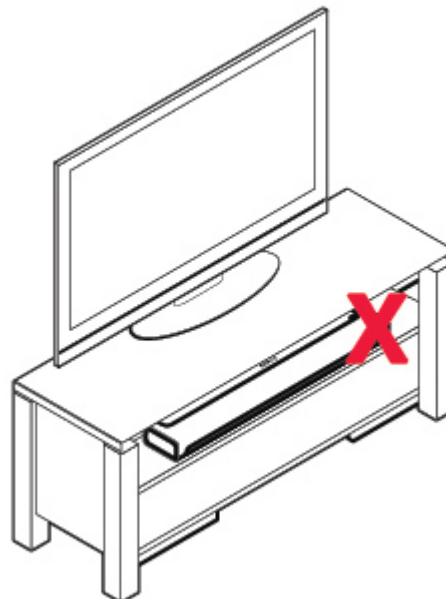
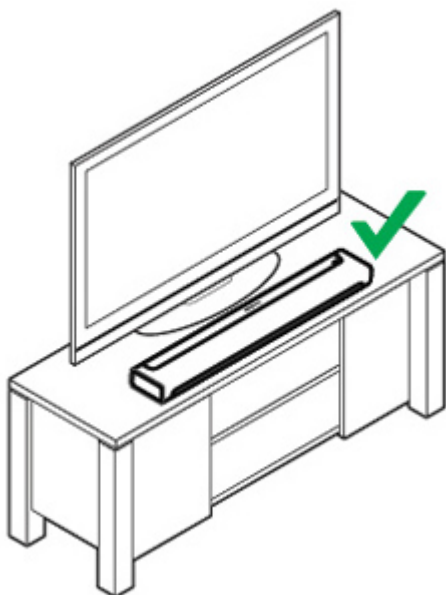
Puedes colocar Playbar en una pared encima o debajo de la tele o ponerlo sobre un aparador.

Colocado en un aparador

- Colócalo en horizontal sobre una superficie estable y nivelada al menos a 5 cm de la tele.
- No lo coloques en vertical ni de lado.
- No bloques el sensor de infrarrojos de la tele.
- Para lograr la mejor calidad de sonido posible, coloca el panel de conectores **mirando hacia** la tele (el logotipo de Sonos queda cerca de la tele).
- No lo coloques dentro de un armario ni en un estante.

GUÍA DEL USUARIO DE SONOS

- Ambos extremos de Playbar deben quedar al menos a 30 cm de la pared o de otros obstáculos.



Soporte de pared

Para colocar Playbar en la pared, consulta [Soporte de pared](#).

Conectar los cables

Antes de empezar

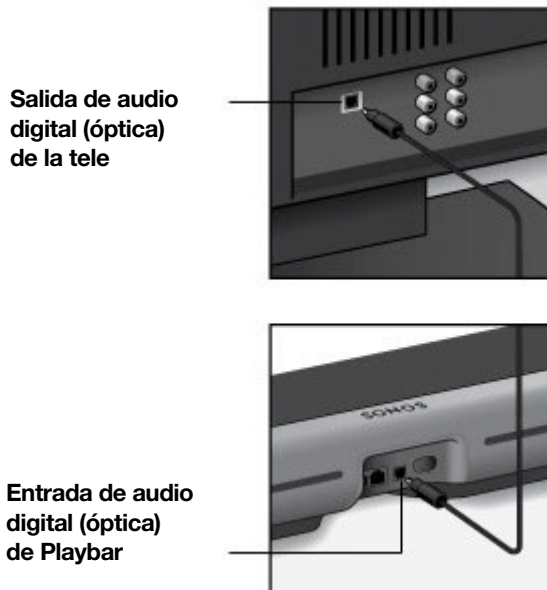
1. Desconecta el cine en casa o el equipo de sonido envolvente de tu tele.
2. Conecta cualquier dispositivo externo, como un decodificador de cable o reproductor de DVD, directamente a la tele.

Conectar la barra de sonido a la tele

1. Quita la tapa protectora de cada extremo del cable de audio óptico.
2. Conecta el cable de sonido óptico de la **SALIDA** de sonido digital (óptica) de la tele a la **ENTRADA** de audio digital (óptica) de Playbar. No retuerzas ni dobles el cable.

GUÍA DEL USUARIO DE SONOS

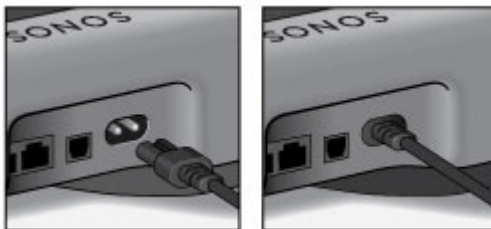
Nota: El puerto de ENTRADA de audio digital de Playbar y el cable óptico tienen forma de D; asegúrate de que el conector está bien alineado en el puerto.



IMPORTANTE: Retira las tapas protectoras de cada extremo del cable de audio óptico antes de insertarlo.

Conectar el cable de alimentación

Conecta el cable de alimentación y enchúfalo a Playbar. *Inserta el cable de alimentación firmemente hasta que quede a ras de la superficie.*



Si no tienes instalada la app, descárgala de la tienda de aplicaciones. Debes usarla para configurar y controlar tu sistema Sonos. Consulta **Para comenzar**.

Soporte de pared

Puedes colocar Playbar en una pared encima o debajo de una tele colgada en la pared. Usa el kit de montaje en pared de Playbar. Puedes comprarlo en www.Sonos.com. Sigue las instrucciones del kit.

Precaución: No utilices ningún otro herraje para montar Playbar.

Pautas

- Cuando lo coloques debajo de una tele, deja un espacio de al menos 2,5 cm entre Playbar y la tele.
- Cuando lo coloques encima de una tele, deja un espacio de al menos 5 cm entre Playbar y la tele.
- Conserva la calidad de sonido: asegúrate de que el panel de conectores esté colocado en dirección opuesta a la tele.
- Mantén ambos extremos de Playbar al menos a 30 cm de distancia de la pared o de otros obstáculos.

Nota: Conecta los cables de audio y de alimentación a Playbar antes de montarlo en la pared.

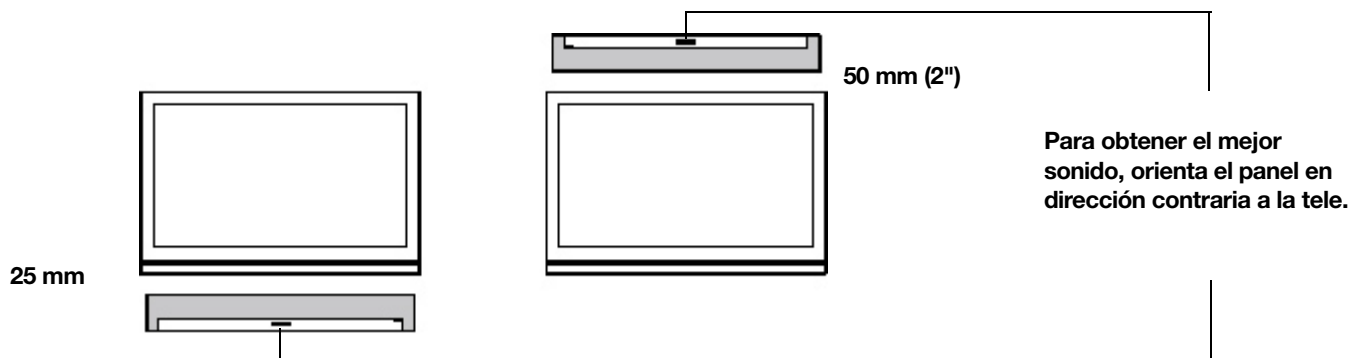
GUÍA DEL USUARIO DE SONOS

Qué necesitas

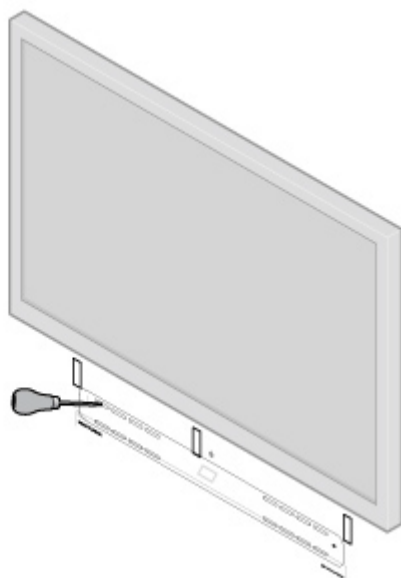
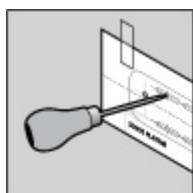
- Cinta adhesiva
- Herramienta punzante (como un punzón)
- Destornillador con cabezal Phillips
- Taladro eléctrico con cabezal Phillips

Nota: El kit incluye dos tornillos (y anclajes) de repuesto. Utilízalos para reforzar el montaje si lo deseas.

1. Pega la plantilla de cartón en la pared por encima o por debajo de tu tele. Utiliza un nivel.



2. Usa una herramienta punzante para atravesar la plantilla y marcar los orificios del soporte. Haz la marca de las esquinas de los orificios.

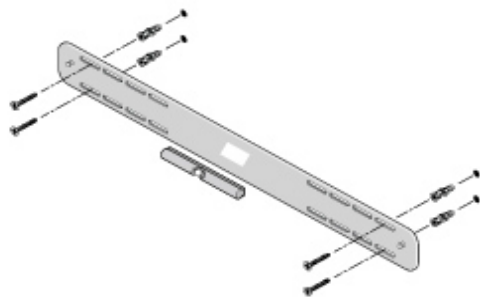
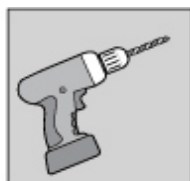
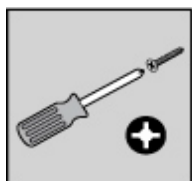


3. Retira la plantilla.
4. Taladra los orificios guía.

Información para el montaje en pared

Material de la pared	Taladro	Tacos de pared	Tornillos
Listones de madera	Broca de 3 mm (1/8")	No	Sí
Cartón yeso (sin listones)	Broca de 4,5 mm (3/16")	Sí	Sí
Tableros duros o dobles	Broca de 4,5 mm (3/16")	Sí	Sí
Escayola	Broca de 6,5 mm (1/4")	Sí	Sí
Cemento o ladrillo	Broca de 3 mm (1/8")	Sí	Sí

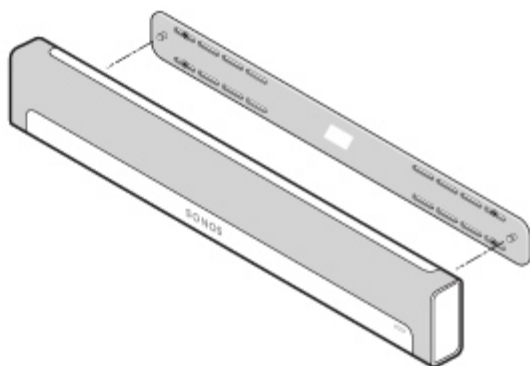
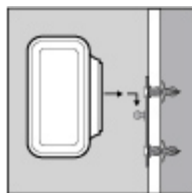
5. Inserta y fija los tacos (no uses los tacos si perforas en madera).



6. Coloca el soporte sobre la pared y aprieta un poco los tornillos para sujetar el soporte. Comprueba que está bien nivelado y aprieta los tornillos.

GUÍA DEL USUARIO DE SONOS

7. Cuelga Playbar de forma segura sobre las clavijas del soporte.



Especificaciones


Función	Descripción
Audio	
Amplificador	Nueve amplificadores digitales de clase D perfectamente ajustados para adaptarse a los nueve altavoces dedicados y a la arquitectura acústica.
Tweeter	Tres tweeters crean una respuesta de altas frecuencias muy nítida y clara.
Altavoz de medios	Seis altavoces de medios te ofrecen una gama completa de efectos de sonido y música de los canales izquierdo y derecho, y diálogos nítidos y claros desde el centro. Los altavoces de medios actúan juntos como un conjunto de altavoces progresivo para que lo que oyes coincida con lo que ves en pantalla.
Requisitos del sistema	Tele con salida de audio óptica, Internet de banda ancha y app Sonos. No es necesario que la tele tenga conexión a Internet.
Conexión en red*	
Conectividad inalámbrica	Se conecta a tu red Wi-Fi doméstica con cualquier router 802.11 b/g/n. No es compatible con configuraciones de solo red 802.11n. Puedes cambiar los ajustes del router a 802.11 b/g/n o conectar un producto Sonos a tu router.
Dos puertos Ethernet	Dos puertos Ethernet de 10/100 Mbps. Puedes conectar un producto Sonos directamente a tu router si la red Wi-Fi es inestable.
General	

GUÍA DEL USUARIO DE SONOS

Función	Descripción
Fuente de alimentación	Entrada universal de CA con cambio automático de 100 a 240 V, 50-60 Hz y 2 A.
Dimensiones (al. x an. x pr.)	85 mm al. x 900 mm an. x 140 mm pr. (3,35" al. x 35,43" an. x 5,51" pr.)
Peso	5,4 kg (11,9 lb)
Temperatura de funcionamiento	De 0 °C a 40 °C (de 32 °F a 104 °F)
Temperatura de almacenamiento	De -20 °C a 70 °C (de -4 °F a 158 °F)
Varias posiciones	Coloca Playbar en la pared encima o debajo de la tele, o colócala en horizontal sobre la mesa de la tele.
Control	Utiliza tu mando a distancia, tu voz, los controles táctiles o la app Sonos.
Dispositivos compatibles	Playbar se conecta a tu tele mediante un único cable óptico y reproduce todas las fuentes conectadas a la tele, incluso decodificadores de cable y videoconsolas.
Contenido del paquete	Playbar, cable de alimentación de CA, cable de audio óptico y guía de inicio rápido.

* Las especificaciones están sujetas a cambios sin previo aviso.

Información importante sobre seguridad

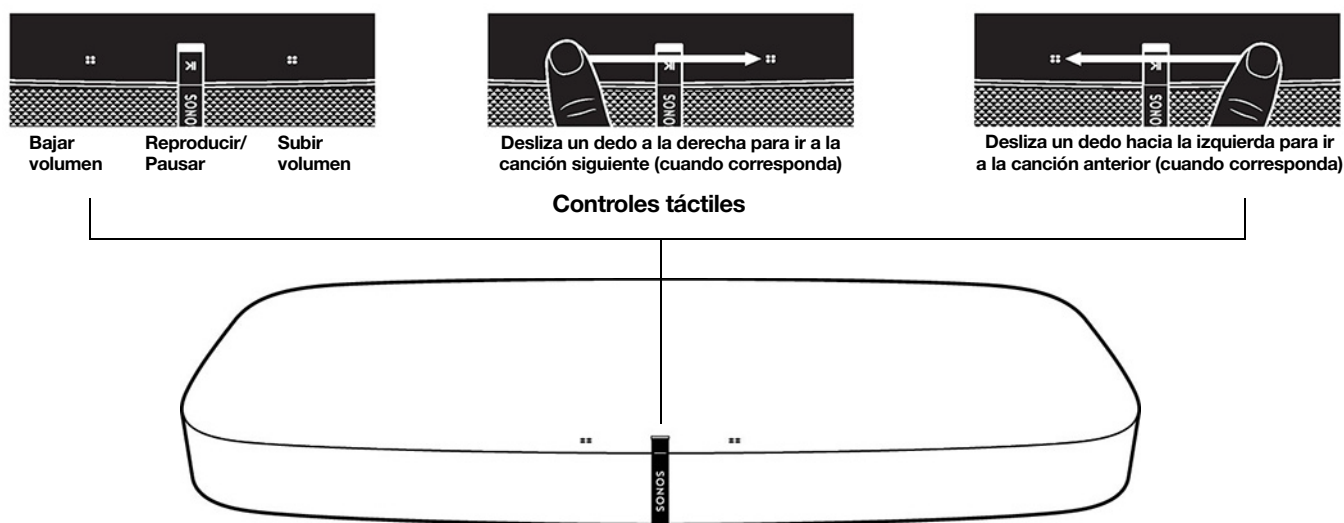
1. Lee estas instrucciones.
2. Conserva estas instrucciones.
3. Presta atención a todas las advertencias.
4. Sigue todas las instrucciones.
Si tu producto está montado en la pared:
 - Una instalación inadecuada o incorrecta en la pared podría provocar que el dispositivo se caiga y cause daños físicos.
 - No te cuelgues del producto Sonos ni del soporte de pared.
 - Una vez que lo hayas instalado en la pared, comprueba con regularidad que los tornillos están correctamente ajustados.
5. No utilices este aparato cerca del agua.
6. Limpia las partes que no sean de tela solo con un paño húmedo suave. Los productos de limpieza o disolventes domésticos podrían dañar el acabado de los productos Sonos. Mantén la tela limpia de polvo, pelo de mascotas y otras partículas finas. Para limpiar el tejido, utiliza una aspiradora con un mango o un accesorio de pelo que no se mueva. No aspire con un accesorio de pelo giratorio. Puedes usar un cepillo quitapelusas para quitar las rayas visibles de la tela. No limpies la tela con un rodillo quitapelusas adhesivo.
7. No bloquee los orificios de ventilación. Instálalo siguiendo las instrucciones del fabricante.
8. No instales el aparato cerca de fuentes de calor, tales como radiadores, rejillas de ventilación, estufas o cualquier otro aparato que produzca calor.
9. Protege el cable de alimentación para que nadie lo pise ni lo pellizque, especialmente en los enchufes, en las tomas de corriente y en el punto de salida del aparato.
10. Utiliza solamente accesorios especificados por el fabricante.
11. Desenchufa el aparato durante las tormentas o si no lo vas a utilizar durante un tiempo prolongado.
12. Cualquier tipo de tarea de mantenimiento debe ser realizada por personal de servicio de Sonos cualificado. Debes reparar el aparato si se ha estropeado el cable o enchufe de alimentación, si le ha entrado líquido o algún objeto, si ha estado expuesto a la lluvia o a la humedad, si no funciona bien o si se ha caído.
13. La toma de corriente debe estar a mano para poder desenchufar el equipo.
-  **14. Advertencia:** A fin de reducir el riesgo de ignición o de choque eléctrico, no expongas el aparato a la lluvia o humedad.
15. No expongas el aparato a goteos o salpicaduras y no coloques objetos que contengan líquidos, tales como vasos, encima del aparato.

Playbase

Sonido cinematográfico y reproducción de música en streaming para teles colocadas en un soporte o sobre un mueble:

- Con su diseño delgado prácticamente queda oculto debajo de la tele.
- Sujeta firmemente teles de hasta 34 kg.
- Una configuración sencilla con dos cables: uno de corriente y otro para la tele.
- Se puede ampliar con facilidad. Añade un Sub y dos altavoces Sonos para disfrutar de un sonido envolvente 5.1. Para obtener más información, consulta [Cine en casa Sonos](#).
- Consulta [Para comenzar](#) cuando estés listo para añadir Playbase a tu sistema Sonos.

Reproduce y controla tu música usando la app Sonos o los controles táctiles.

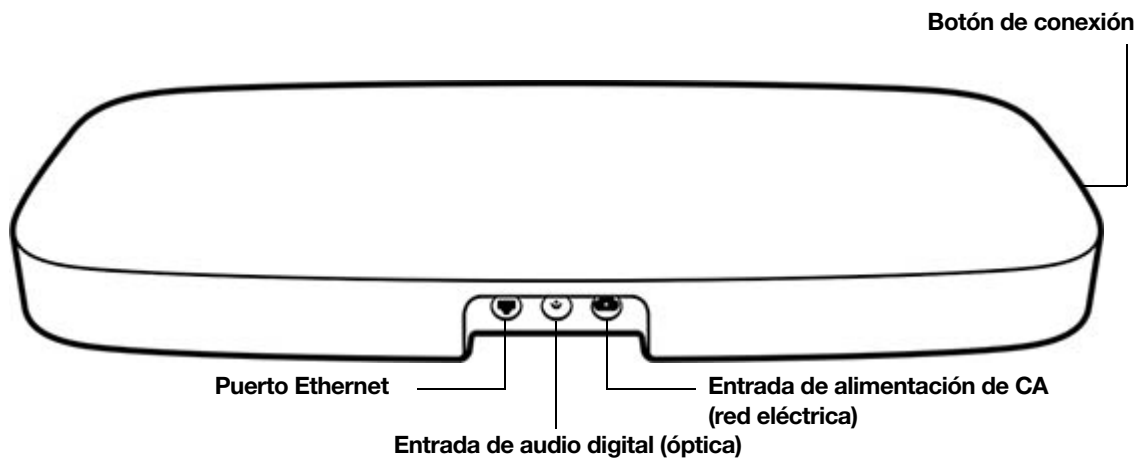


Controles y luces

::	Control del volumen	<ul style="list-style-type: none"> • Mantén pulsado para cambiar el volumen rápidamente. • Subir volumen (derecha). Bajar volumen (izquierda).
>	Reproducir/Pausar	Pulsa para reproducir o pausar el sonido.
:: > ::	Canción anterior/siguiente	<ul style="list-style-type: none"> • Desliza un dedo hacia la derecha sobre los controles táctiles para saltar a la siguiente canción. • Desliza un dedo hacia la izquierda para ir a la canción anterior. <p>Nota: No puedes saltar adelante ni atrás cuando estés escuchando una emisora de radio.</p>
	Luz de estado	Indica el estado. Más información Si la luz te molesta, la puedes apagar desde los ajustes de las habitaciones.
	Luz del sensor de infrarrojos	El sensor de infrarrojos recibe las señales enviadas por el mando a distancia. Cuando Playbase recibe una orden para cambiar el volumen o silenciar, la luz de la señal de infrarrojos se ilumina momentáneamente.

Nota: Si no quieres que otras personas (tus hijos, por ejemplo) controlen la reproducción o cambien el volumen con los controles táctiles del altavoz, puedes desactivarlos en los ajustes de la habitación.

Panel de conectores



Puerto Ethernet	Utiliza el cable Ethernet incluido si quieres conectarte a un router, ordenador o dispositivo de almacenamiento conectado a la red (NAS) (opcional). Solo debes utilizar este puerto para enchufar Playbase, un Sonos Bridge o Boost.
Entrada de audio digital (óptica)	Usa un cable de audio óptico para conectar Playbase a tu tele.

**Entrada de alimentación de CA
(red eléctrica)**

Utiliza solamente el cable de alimentación proporcionado (si usas un cable de alimentación de otra marca se anulará la garantía).

Nota: Inserta el cable de alimentación firmemente hasta que quede encajado en el altavoz.

Botón de conexión

Pulsa para conectar durante la configuración.

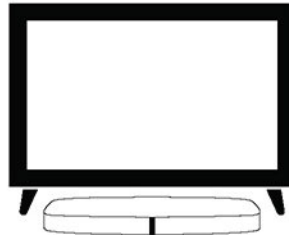
Seleccionar una ubicación

Puedes colocar Playbase debajo de la tele o en un estante.



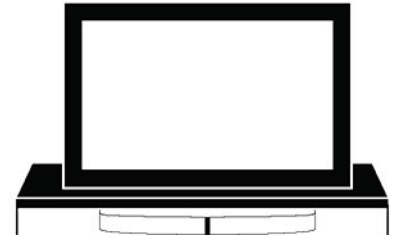
Debajo del televisor con soporte de un solo pie

- Levanta la tele y coloca Playbase debajo con el logo de Sonos hacia el frente.
- Asegúrate de que el soporte de la tele está totalmente apoyado sobre Playbase sin sobresalir.
- Tu tele no debe pesar más de 34 kg.
- Deja al menos 2,5 cm entre Playbase y otras superficies como paredes o armarios.



Debajo de la tele con un soporte de patas separadas

- Playbase es compatible con la mayoría de las teles con patas separadas colocadas cerca de los bordes de la pantalla. Se puede poner entre las patas, debajo de la pantalla.
- Las patas deben tener una altura mínima de 5,8 cm para poder meter Playbase.
- Si las patas están demasiado juntas o no son lo bastante altas, no intentes meter tu Playbase a la fuerza.



Sobre un mueble para la tele

- Para obtener el mejor sonido posible, coloca Playbase hacia la parte delantera del mueble pero NO dejes que sobresalga del borde.
- Deja al menos una distancia de 5 cm alrededor de Playbase.

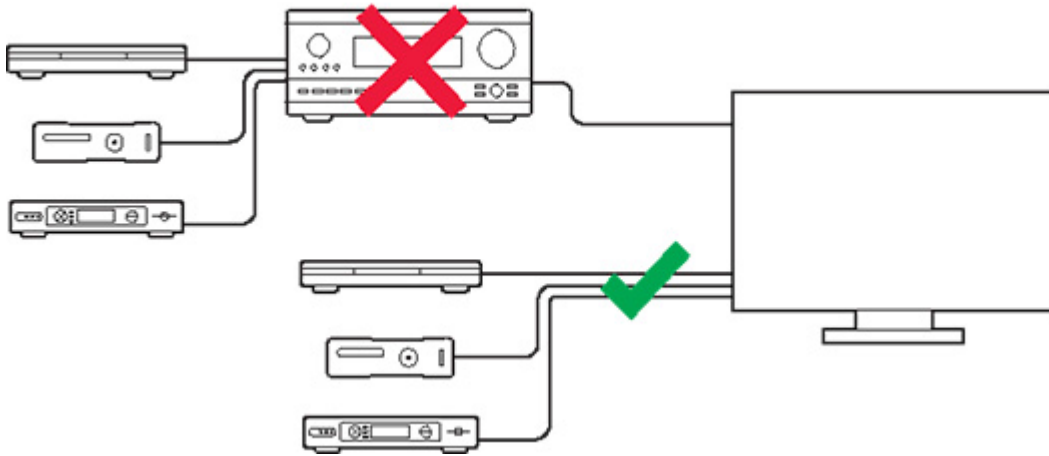
Nota: No coloques objetos que pesen menos de 2,3 kg sobre Playbase o el sonido puede hacer que salgan volando.

Conectar los cables

1. Desconecta el cine en casa o el equipo de sonido envolvente de tu tele.

GUÍA DEL USUARIO DE SONOS

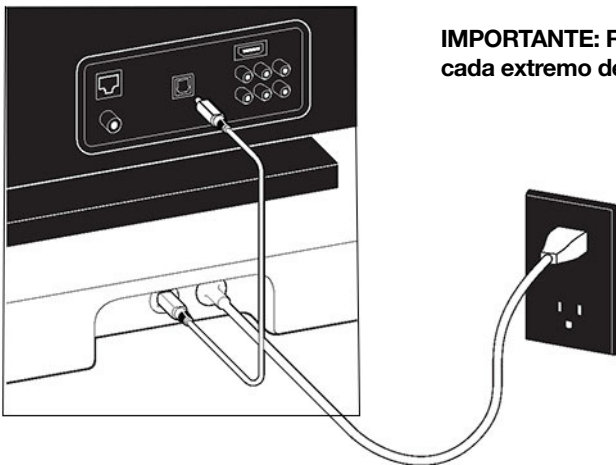
2. Conecta cualquier dispositivo externo, como un decodificador de cable o reproductor de DVD, directamente a la tele.



Conectar Playbase a la tele

1. Quita la tapa protectora de cada extremo del cable de audio óptico.
2. Conecta el cable de sonido óptico de la **salida** de sonido digital (óptica) de la tele a la **entrada** de audio digital (óptica) de Playbase. No retuerzas ni dobles el cable.

Nota: El puerto de ENTRADA de audio digital de Playbase y el cable óptico tienen forma de D; asegúrate de que el conector está bien alineado en el puerto.



IMPORTANTE: Retira las tapas protectoras de cada extremo del cable de audio óptico.

Conectar el cable de alimentación

Conecta el cable de alimentación y enchúfalo a Playbase. *Empuja el cable de alimentación firmemente en Playbase hasta que quede nivelado con la superficie.*


Si no tienes instalada la app, descárgala de la tienda de aplicaciones. Debes usarla para configurar y controlar tu sistema Sonos. Consulta **Para comenzar**.

Especificaciones

Función	Descripción
Audio	
Amplificador	Diez amplificadores digitales de clase D.
Altavoces	Diez diafragmas amplificados: seis de frecuencias medias, tres tweeters y un woofer.
Requisitos del sistema	Tele con salida de audio óptica, Internet de banda ancha y la app Sonos.
Conexión en red*	
Conectividad inalámbrica	Se conecta a tu red Wi-Fi doméstica con cualquier router 802.11 b/g/n. No es compatible con configuraciones de solo red 802.11n. Puedes cambiar los ajustes del router a 802.11 b/g/n o conectar un producto Sonos a tu router.
Puerto Ethernet	Un puerto Ethernet de 10/100 Mbps. Puedes conectar un producto Sonos directamente a tu router si la red Wi-Fi es inestable.
General	
Fuente de alimentación	Entrada universal de CA con cambio automático de 100 a 240 V ~ 50-60 Hz y 2,3 A.
Dimensiones (al. x an. x pr.)	56 x 720 x 380 mm (2,20 x 28,35 x 14,96")
Peso	9,8 kg (21,5 lb)
Temperatura de funcionamiento	De 0 °C a 40 °C (de 32 °F a 104 °F)
Temperatura de almacenamiento	De -20 °C a 70 °C (de -4 °F a 158 °F)
Control	Utiliza tu mando a distancia, tu voz, los controles táctiles o la app Sonos.
Dispositivos compatibles	Playbase se conecta a tu tele mediante un único cable óptico y reproduce todas las fuentes conectadas a la tele, incluso decodificadores de cable y videoconsolas.
Contenido del paquete	Playbase, cable de alimentación de CA, cable de audio óptico y guía de inicio rápido.

* Las especificaciones están sujetas a cambios sin previo aviso.

Información importante sobre seguridad

1. Lee estas instrucciones.
2. Conserva estas instrucciones.
3. Presta atención a todas las advertencias.
4. Sigue todas las instrucciones.
5. No utilices este aparato cerca del agua.
6. Límpialo con un paño suave y seco. Los productos de limpieza y los disolventes domésticos podrían dañar el acabado de los componentes de Sonos.
7. No bloquee los orificios de ventilación. Instálalo siguiendo las instrucciones del fabricante.
8. No instales el aparato cerca de fuentes de calor, tales como radiadores, rejillas de ventilación, estufas o cualquier otro aparato que produzca calor.
9. Protege el cable de alimentación para que nadie lo pise ni lo pellizque, especialmente en los enchufes, en las tomas de corriente y en el punto de salida del aparato.
10. Utiliza solamente accesorios especificados por el fabricante.
11. Desenchufa el aparato durante las tormentas o si no lo vas a utilizar durante un tiempo prolongado.
12. Cualquier tipo de tarea de mantenimiento debe ser realizada por personal de servicio de Sonos cualificado. Debes reparar el aparato si se ha estropeado el cable o enchufe de alimentación, si le ha entrado líquido o algún objeto, si ha estado expuesto a la lluvia o a la humedad, si no funciona bien o si se ha caído.
13. La toma de corriente debe estar a mano para poder desenchufar el equipo.
-  **14. Advertencia:** A fin de reducir el riesgo de ignición o de choque eléctrico, no expongas el aparato a la lluvia o humedad.
15. No expongas el aparato a goteos o salpicaduras y no coloques objetos que contengan líquidos, tales como vasos, encima del aparato.

Amp

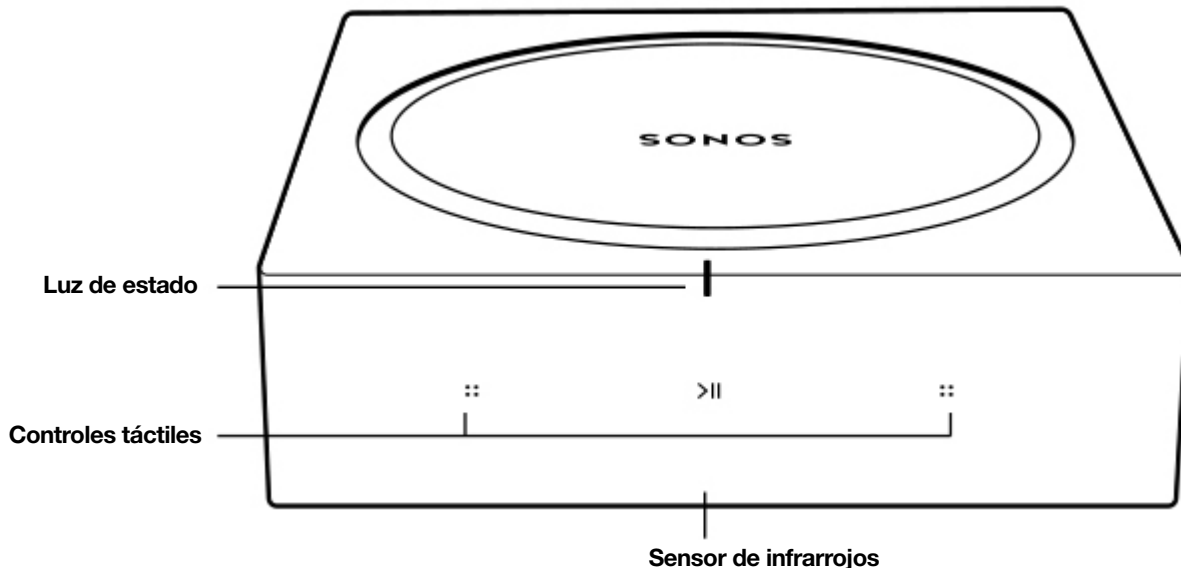
Amp tiene un amplificador digital integrado de última generación que potencia altavoces grandes o pequeños para que puedas disfrutar de un sonido de gran calidad en cualquier habitación.

- Potencia tus altavoces de estantería, de pie, de pared o de techo.
- Conéctalo a la tele para crear un sistema de entretenimiento sublime.
- Reproduce en streaming todo lo que te gusta con la app Sonos y AirPlay.
- Conecta cualquier dispositivo de audio, como un tocadiscos o un teléfono, y disfruta de la música.
- Consulta **Para comenzar** cuando estés listo para añadir Amp a tu sistema Sonos.

Controles y luces

Con Amp puedes controlar el sonido de varias maneras: deslizando un dedo, tocando o pulsando.

- Utiliza los controles táctiles de Amp.
- Utiliza nuestra app.
- Utiliza el mando a distancia de la tele.



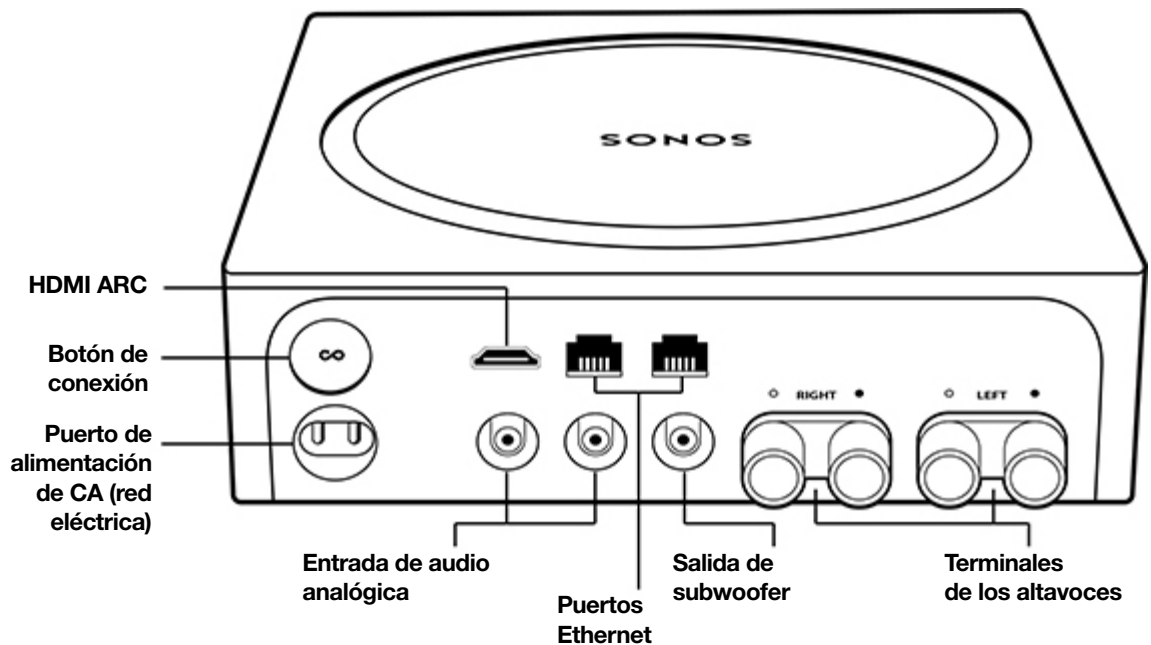
Nota: Consulta **La app Sonos** para obtener más información sobre cómo utilizar nuestra app.

	Luz de estado	Indica el estado. <u>Más información</u> Si la luz te molesta, la puedes apagar desde los ajustes de las habitaciones.
⋮⋮	Control del volumen	Toca para hacer un pequeño ajuste o mantenlo pulsado para cambiar el volumen rápidamente: <ul style="list-style-type: none">• Subir volumen (derecha)• Bajar volumen (izquierda) Nota: También puedes usar nuestra app o tu mando a distancia.

>	Reproducir/Pausar	<p>Toca para reproducir o pausar el sonido.</p> <ul style="list-style-type: none"> • Tele: mientras la tele está encendida, toca > para activar/desactivar el sonido. • Música: cuando la tele está apagada, toca > para pausar o reiniciar la música.
:: > ::	Siguiente/Anterior (solo música)	<ul style="list-style-type: none"> • Desliza un dedo hacia la derecha sobre los controles táctiles para saltar a la siguiente canción. • Desliza un dedo hacia la izquierda para ir a la canción anterior. <p>Nota: No puedes saltar adelante ni atrás cuando estés escuchando una emisora de radio.</p>
Sensor de infrarrojos		El sensor de infrarrojos recibe las señales enviadas por el mando a distancia.

Nota: Si no quieres que otras personas (tus hijos, por ejemplo) controlen la reproducción o cambien el volumen con los controles táctiles del altavoz, puedes desactivarlos en los ajustes de la habitación.

Panel de conectores



HDMI ARC	Usa un cable HDMI para conectar Amp al puerto HDMI ARC de tu tele.
Botón de conexión	Pulsa para conectar durante la configuración.

Puerto de alimentación de CA (red eléctrica)	Utiliza solamente el cable de alimentación proporcionado (si usas un cable de alimentación de otra marca se anulará la garantía). Nota: Inserta el cable de alimentación hasta que quede firme.
Entrada de audio analógica	Utiliza un cable de audio RCA estándar para conectar las entradas de audio analógicas de Amp a las salidas de audio de un componente de audio independiente, como un tocadiscos o un reproductor de música portátil.
Dos puertos Ethernet	Utiliza un cable Ethernet si quieres conectarte a un router, ordenador o dispositivo de almacenamiento conectado a la red (NAS) (opcional).
Salida de subwoofer Nota: Si desconectas el subwoofer, asegúrate de desconectar también el cable del subwoofer de la salida del Amp.	Conecta un subwoofer con alimentación a esta salida mediante un cable RCA estándar. El sistema detecta cuando el cable está conectado a la salida del subwoofer y ajusta la frecuencia de cruce automáticamente.
Terminales de los altavoces	Utiliza un cable de altavoz de buena calidad para conectar tus altavoces a Amp.

¿Qué puedes hacer con Amp?

Escuchar música en tus altavoces favoritos

Conecta tus altavoces de estantería, de pie, de pared o de techo a Amp para reproducir toda la música que te gusta. Conecta un tocadiscos, un equipo estéreo o un reproductor de música portátil para oír el sonido en cualquier altavoz Sonos.

Mejorar el sonido de tu tele

Conecta Amp a la tele para crear un sistema de entretenimiento sublime.

- Utiliza Amp y dos altavoces de otra marca para crear dos canales de audio delanteros.
- Usa Amp con altavoces de otra marca para añadir sonido envolvente si ya tienes un altavoz de cine en casa Sonos (Beam, Playbase, Playbar u otro Amp) conectado a la tele.

(Si buscas un sonido todavía más profundo, añade Sonos Sub o conecta un subwoofer de otra marca).

Consulta [**Conectar Amp a tu tele**](#) para obtener más información sobre configuración.

Seleccionar una ubicación

Puedes colocar Amp en prácticamente cualquier sitio: en una estantería con otros artículos electrónicos, en una repisa o en un aparador junto a la tele.

Montado en una estantería

- Amp se puede colocar perfectamente en cualquier estantería para artículos electrónicos.
- Coloca dos Amps juntos en una estantería doble.
- Coloca cuatro Amps juntos en una estantería triple.

GUÍA DEL USUARIO DE SONOS

Colocado en un aparador

- Colócalo en horizontal sobre una superficie estable y nivelada al menos a 5 cm de la tele.
- No bloquee el sensor de infrarrojos de la tele.
- Si lo pones en una repisa, colócalo delante del todo y mantén una distancia mínima de 76 mm libres a cada lado.
- No coloques nada delante de Amp para poder acceder a los controles táctiles.

Conectar los cables

Conectar los altavoces que tú quieras

La potencia eléctrica de los altavoces debe ser al menos de 125 W en los altavoces de 8 ohmios y 200 W en los altavoces de 4 ohmios. No conectes altavoces con menos de 4 ohmios.

Nota: Amp funciona con altavoces con una impedancia nominal superior a 4 ohmios. También es posible colocar dos pares de altavoces de 8 ohmios en paralelo. No conectes los altavoces en serie porque la calidad del sonido será peor.

1. Quita la tapa del conector banana para descubrir el orificio de conexión.
2. Inserta el extremo decapado del cable del altavoz en el orificio y luego vuelve a colocar la tapa del conector banana para proteger la conexión.

Nota: Conecta los terminales **rojo (+)** y **negro (-)** de cada altavoz al conector banana y al terminal de Amp correspondientes. Si las polaridades no coinciden, el sonido central podría ser débil y la dirección del sonido estaría distorsionada.

3. Inserta el conector banana en el terminal del altavoz correcto en la parte posterior de Amp.
4. Repite estos pasos para instalar los demás cables del altavoz.

Conectar el cable de alimentación

Conecta el cable de alimentación y enchúfalo a Amp.

Usa nuestra app para configurar y controlar tu sistema Sonos. Si no tienes la app Sonos, descárgala de la tienda de aplicaciones. Consulta [Controles y luces](#).

Conectar Amp a tu tele

Usa un cable HDMI para conectar Amp a tu tele. Una vez conectado, Amp crea dos canales de audio delanteros y reproduce el sonido de la tele a través de tus altavoces (aunque sean de otra marca).

Nota: Puede que también necesites el [adaptador óptico](#) (la app te lo dirá).

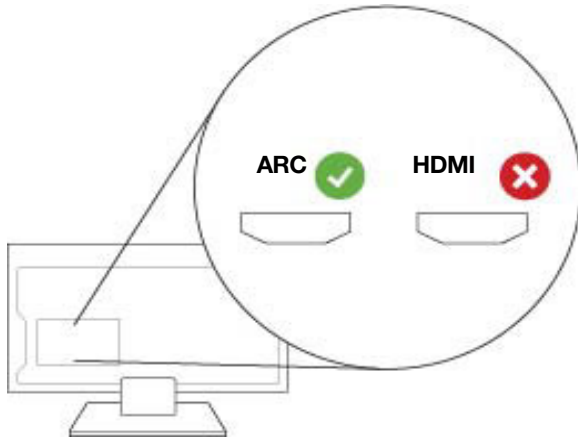
1. Inserta completamente el cable HDMI en el puerto HDMI de Amp.
2. Conecta el cable HDMI a la tele. Tienes dos opciones:
 - **Si tu tele tiene un puerto HDMI ARC**, conecta el cable HDMI directamente al puerto HDMI ARC de la tele.
 - **Si tu tele no tiene un puerto HDMI ARC**, conecta el adaptador óptico al cable HDMI y conéctalo al puerto de salida digital óptica de la tele.

GUÍA DEL USUARIO DE SONOS

Si tu tele tiene un puerto HDMI ARC

HDMI ARC es un puerto especial que se parece a un puerto HDMI estándar. Aunque parecen iguales, si lo conectas a un puerto HDMI estándar *no podrás oír el sonido*.

1. En el panel de **salida de audio** de la tele, localiza el puerto **HDMI ARC**.
Puede que se encuentre en la parte posterior o lateral de la tele. Busca el puerto que indique «ARC».



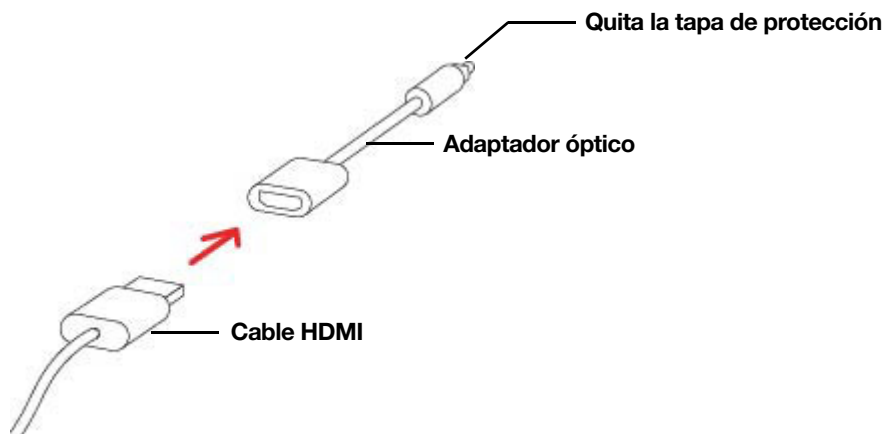
2. Conecta el cable HDMI al puerto **HDMI ARC** de la tele.

Nota: Si no encuentras un puerto con la palabra «ARC», es porque tu tele no tiene un puerto HDMI ARC.
Consulta **Si tu tele no tiene un puerto HDMI ARC**.

Si tu tele no tiene un puerto HDMI ARC

Necesitarás el **adaptador de audio óptico**.

1. Quita la tapa de protección del adaptador óptico.
2. Conecta el adaptador óptico al cable HDMI.



3. Conecta el adaptador óptico al puerto de **salida digital óptica** de la tele.

GUÍA DEL USUARIO DE SONOS

Nota: El puerto del adaptador óptico tiene forma de D. Asegúrate de que el conector está bien conectado en el puerto. Si insertas el adaptador de forma incorrecta, podrías estropear el cable.

Usa nuestra app para configurar y controlar tu sistema Sonos. Si no tienes la app Sonos, descárgala de la tienda de aplicaciones. Consulta [Controles y luces](#).

Entrada de línea

Conecta una fuente externa, como un preamplificador phono (puede que tu [tocadiscos](#) tenga un preamplificador integrado) o cualquier otro dispositivo de audio. [Más información](#).

Cambiar de estéreo a mono

Amp reproduce sonido en estéreo de forma predeterminada. Puedes cambiar los ajustes de sonido de la habitación asociada con Amp de manera que emita el sonido a través de dos canales mono al reproducir música.

Especificaciones

Función	Descripción
Audio	
Amplificador	Amplificador digital de clase D
Potencia del amplificador	125 W/canal a 8 ohmios
Conexiones de los altavoces	Dos conectores banana
Fuentes de entrada de línea compatibles	Dispositivo de audio con salida RCA analógica o salida óptica (se requiere un adaptador óptico). Dispositivo de televisión con salida HDMI ARC o salida óptica (se requiere un adaptador óptico).
Salida de subwoofer	Tipo RCA con detección automática, cruce ajustable
Redes	
Conectividad inalámbrica	Se conecta a tu red Wi-Fi doméstica con cualquier router 802.11 b/g/n. No es compatible con configuraciones de solo red 802.11n. Puedes cambiar los ajustes del router a 802.11 b/g/n o conectar un producto Sonos a tu router.
Puertos Ethernet	Los puertos Ethernet dobles pueden conectar Amp a una red doméstica con cable y permitir la conexión de otros reproductores Sonos.
General	
Requisitos del sistema	Altavoces pasivos con cable de altavoz, Internet de banda ancha y app Sonos.
Fuente de alimentación	Entrada universal de CA con cambio automático de 100 a 240 V y 50-60 Hz.
Controles	Interfaz táctil para subir/bajar el volumen, ir a la pista anterior/siguiente y reproducir/pausar.

GUÍA DEL USUARIO DE SONOS

Función	Descripción
Indicador de estado	La luz indica el estado de Amp.
Dimensiones (al. x an. x pr.)	64 x 217 x 217 mm (2,52 x 8,54 x 8,54")
Peso	2,1 kg (4,6 lb)
Temperatura de funcionamiento	De 0 °C a 40 °C (de 32 °F a 104 °F)
Temperatura de almacenamiento	De -20 °C a 50 °C (de -4 °F a 122 °F)
Acabado del producto	Negro
Contenido del paquete	Sonos Amp, dos conectores banana Sonos, cable de alimentación de CA y guía de inicio rápido.

* Las especificaciones están sujetas a cambios sin previo aviso.

Información importante sobre seguridad

1. Lee estas instrucciones.
2. Conserva estas instrucciones.
3. Presta atención a todas las advertencias.
4. Sigue todas las instrucciones.
5. No utilices este aparato cerca del agua.
6. Límpialo con un paño suave y seco. Los productos de limpieza y los disolventes domésticos podrían dañar el acabado de los componentes de Sonos.
7. No bloquee los orificios de ventilación. Instálalo siguiendo las instrucciones del fabricante.
8. No instales el aparato cerca de fuentes de calor, tales como radiadores, rejillas de ventilación, estufas o cualquier otro aparato que produzca calor.
9. Protege el cable de alimentación para que nadie lo pise ni lo pellizque, especialmente en los enchufes, en las tomas de corriente y en el punto de salida del aparato.
10. Utiliza solamente accesorios especificados por el fabricante.
11. Desenchufa el aparato durante las tormentas o si no lo vas a utilizar durante un tiempo prolongado.
12. Cualquier tipo de tarea de mantenimiento debe ser realizada por personal de servicio de Sonos cualificado. Debes reparar el aparato si se ha estropeado el cable o enchufe de alimentación, si le ha entrado líquido o algún objeto, si ha estado expuesto a la lluvia o a la humedad, si no funciona bien o si se ha caído.
13. La toma de corriente debe estar a mano para poder desenchufar el equipo.



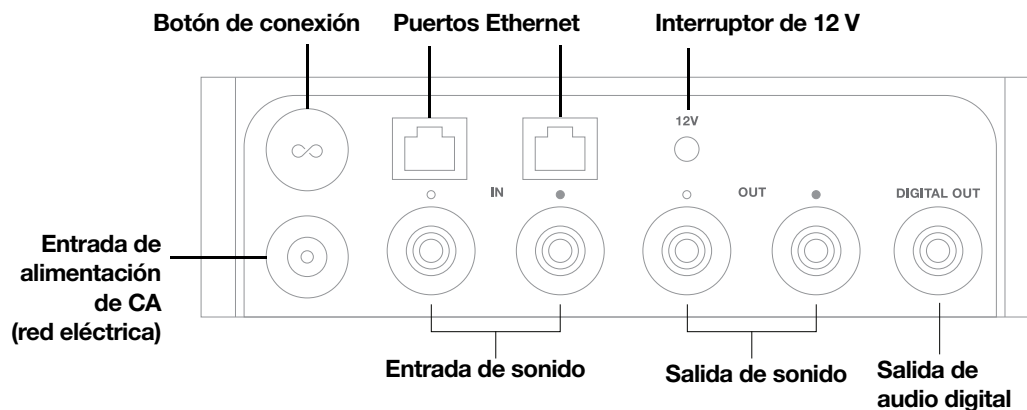
14. **Advertencia:** A fin de reducir el riesgo de ignición o de choque eléctrico, no expongas el aparato a la lluvia o humedad.

15. No expongas el aparato a goteos o salpicaduras y no coloques objetos que contengan líquidos, tales como vasos, encima del aparato.

Port

El componente en streaming versátil para tu equipo estéreo o receptor.

- Enchufa tu equipo de audio y disfruta de la música.
- Reproduce en streaming todo lo que te gusta con la app Sonos y AirPlay 2.
- Utiliza la entrada de línea para conectar tu tocadiscos o para reproducir música directamente desde el móvil de un amigo en tu equipo estéreo.
- Un interruptor de 12 V enciende y apaga tu amplificador automáticamente.
- Consulta **Para comenzar** cuando estés listo para añadir Port a tu sistema Sonos.



Controles y luces

Luz de estado	Indica el estado del producto. Más información Si la luz te molesta, la puedes apagar desde los ajustes de las habitaciones.
----------------------	--

Panel de conectores

Botón de conexión	Pulsa para conectar durante la configuración.
Dos puertos Ethernet	Utiliza un cable Ethernet para conectarte a un router, ordenador o a otro dispositivo de red, como un dispositivo de almacenamiento conectado a una red (NAS). Indicadores LED: <ul style="list-style-type: none">• Verde intermitente (actividad de red)• Amarillo (conexión de enlace)
Interruptor de 12 V	Utiliza un cable estéreo o un cable de 3,5 mm a 3,5 mm para utilizar tu amplificador de otra marca con Sonos. Nota: Lee la guía que acompaña a tu amplificador para obtener más información sobre el uso de la entrada del interruptor de 12 V.
Entrada de alimentación de CA (red eléctrica)	Utiliza solamente la toma de corriente proporcionada (si usas un cable de alimentación de otra marca se anulará la garantía).
Entrada de audio analógica	Utiliza un cable de audio RCA estándar (incluido) para conectar las entradas de audio analógico de Port a las salidas de audio de un componente de audio independiente, como un tocadiscos preamplificado.
Salida de audio analógica	Utiliza un cable de audio RCA estándar (incluido) para conectar las salidas de audio analógico de Port a las entradas de audio de tu componente de audio amplificado.
Salida de audio digital	Utiliza un cable coaxial digital para conectar las salidas de audio digital de Port a las entradas de audio de tu componente de audio amplificado.

Seleccionar una ubicación

Puedes colocar Port en prácticamente cualquier sitio: en una estantería con otros artículos electrónicos, en una repisa o en un aparador junto al receptor de audio o vídeo (AVR).

Montado en una estantería

Port se adapta a la perfección a cualquier estantería estándar de otra marca. Puedes colocar tres unidades en una estantería estándar y ocupar solo el espacio de una en vertical.

GUÍA DEL USUARIO DE SONOS

Colocado en un aparador

- Colócalo en horizontal sobre una superficie estable y nivelada.
- Si lo colocas sobre un estante, para obtener el mejor rendimiento posible colócalo en la parte delantera y deja al menos 5 cm a su alrededor.

Conectar los cables

Conectar el cable de alimentación

Conecta el cable de alimentación y enchúfalo a Port.

Si vas a conectar altavoces conectados

Puede que necesites un cable de sonido de adaptador Y (un conector macho de minienchufe estéreo a RCA dual de 1/8") para conectar los altavoces con alimentación a las salidas de sonido de Sonos. Si los altavoces tienen un conector macho estéreo de 1/8", debes conectar un acoplador de hembra a hembra entre el conector del altavoz y el cable de audio con adaptador en Y.

Si no tienes la app Sonos, descárgala de la tienda de aplicaciones en tu dispositivo móvil. Debes usarla para configurar y controlar tu sistema Sonos.

Si vas a conectarlo a un receptor de audio o vídeo (AVR), o amplificador

- Si tienes *entradas digitales* en tu AVR o en el amplificador, puedes usar un cable coaxial digital para conectar la salida digital de Port a la entrada digital del receptor.
- Si tienes *entradas analógicas* en tu AVR o en el amplificador, usa un cable de sonido estándar RCA para conectar la salida analógica digital de Port a las entradas de sonido del receptor.
- Selecciona el canal de entrada adecuado en el receptor. Consulta **Controlar el volumen desde un AVR o un amplificador** para ajustar el volumen.

Si no tienes la app, descárgala de la tienda de aplicaciones en tu dispositivo móvil. Debes usarla para configurar y controlar tu sistema Sonos.

Si te conectas a un ordenador

Necesitarás un cable de audio con miniconector estéreo a adaptador RCA en Y (un miniconector estéreo de 1/8" a dos conectores macho RCA) para conectar la salida de audio analógico de Port a la entrada de audio del ordenador.

Si no tienes la app, descárgala de la tienda de aplicaciones en tu dispositivo móvil. Debes usarla para configurar y controlar tu sistema Sonos.

Entrada de línea

Conecta una fuente externa, como un preamplificador phono (puede que tu **tocadiscos** tenga un preamplificador integrado) o cualquier otro dispositivo de audio. **Más información.**

Salida de línea

Controlar el volumen desde un AVR o un amplificador (nivel de salida de línea fijo)

Configura el nivel de salida de línea de Port en **Fijo** si quieres controlar el volumen de forma exclusiva desde tu AVR o tu amplificador. No podrás usar la app Sonos para ajustar el volumen ni la ecualización.

Ve a ajustes y selecciona **Fijo** en el **Nivel de línea de salida**.

Controlar el volumen desde Sonos (nivel de salida de línea variable)

Cuando el nivel de salida de línea de Port esté configurado en **Variable**, puedes utilizar la app Sonos para ajustar el volumen.

1. Ajusta el volumen de tu AVR o del amplificador al volumen habitual.
2. Asegúrate de que el nivel de salida de línea está definido en **Variable**. Si no es así, tendrás que cambiarlo:
 - Ve a ajustes y selecciona **Variable** en el **Nivel de línea de salida**.
3. Utiliza la app Sonos para ajustar el volumen y poder escuchar música en tu sistema Sonos. Puede que tengas que ponerlo bastante alto.
4. Puedes volver a ajustar el volumen en tu AVR o en el amplificador para que esté dentro del volumen habitual.

Usar Sonos para controlar el volumen del cine en casa o el amplificador

Cuando Port esté configurado en un nivel de salida establecido en **Transferencia**, Port mantiene un volumen fijo y envía peticiones de volumen a tu amplificador. Puedes controlar el volumen con la app Sonos, un mando a distancia universal o tu voz si tienes un asistente de voz.

- Ve a ajustes y selecciona **Transferencia** en el **Nivel de línea de salida**.

Nota: Asegúrate de que tu amplificador admite la **Transferencia**. Si ajustas el nivel de salida de línea en **Transferencia** y tu amplificador no lo admite, no podrás controlar el volumen.

Especificaciones

Función	Descripción
Audio	
Calidad de sonido	THD+N <0,009 %, 20 Hz-20 kHz
Entrada de línea	Analógica (RCA) con detección automática
Salida de línea	Analógica (RCA), digital (coaxial)
Conexión en red*	
Conectividad inalámbrica	Se conecta a tu red Wi-Fi doméstica con cualquier router 802.11 b/g/n. No es compatible con configuraciones de solo red 802.11n. Puedes cambiar los ajustes del router a 802.11 b/g/n o conectar un producto Sonos a tu router.
Puerto Ethernet	Dos puertos Ethernet de 10/100 Mbps para conectar a una red doméstica con cable.
General	
Fuente de alimentación	Entrada universal de CA con cambio automático de 100 a 240 V y 50-60 Hz.
Dimensiones (al. x an. x pr.)	41 x 138 x 138 mm (1,6 x 5,4 x 5,4")

GUÍA DEL USUARIO DE SONOS

Función	Descripción
Peso	0,47 kg (1 lb)
Temperatura de funcionamiento	De 0° a 40 °C (de 32° a 104 °F)
Temperatura de almacenamiento	De -20 °C a 70 °C (de -4 °F a 158 °F)
Acabado del producto	Negro
Contenido del paquete	Port, toma de corriente de alimentación, RCA y guía de inicio rápido.

* Las especificaciones están sujetas a cambios sin previo aviso.

Información importante sobre seguridad

1. Lee estas instrucciones.
2. Conserva estas instrucciones.
3. Presta atención a todas las advertencias.
4. Sigue todas las instrucciones.
5. No utilices este aparato cerca del agua.
6. Limpialo con un paño suave y seco. Los productos de limpieza y los disolventes domésticos podrían dañar el acabado de los componentes de Sonos.
7. No bloquee los orificios de ventilación. Instálalo siguiendo las instrucciones del fabricante.
8. No instales el aparato cerca de fuentes de calor, tales como radiadores, rejillas de ventilación, estufas o cualquier otro aparato que produzca calor.
9. Protege el cable de alimentación para que nadie lo pise ni lo pellizque, especialmente en los enchufes, en las tomas de corriente y en el punto de salida del aparato.
10. Utiliza solamente accesorios especificados por el fabricante.
11. Desenchufa el aparato durante las tormentas o si no lo vas a utilizar durante un tiempo prolongado.
12. Cualquier tipo de tarea de mantenimiento debe ser realizada por personal de servicio de Sonos cualificado. Debes reparar el aparato si se ha estropeado el cable o enchufe de alimentación, si le ha entrado líquido o algún objeto, si ha estado expuesto a la lluvia o a la humedad, si no funciona bien o si se ha caído.
13. La toma de corriente debe estar a mano para poder desenchufar el equipo.



14. Advertencia: A fin de reducir el riesgo de ignición o de choque eléctrico, no expongas el aparato a la lluvia o humedad.

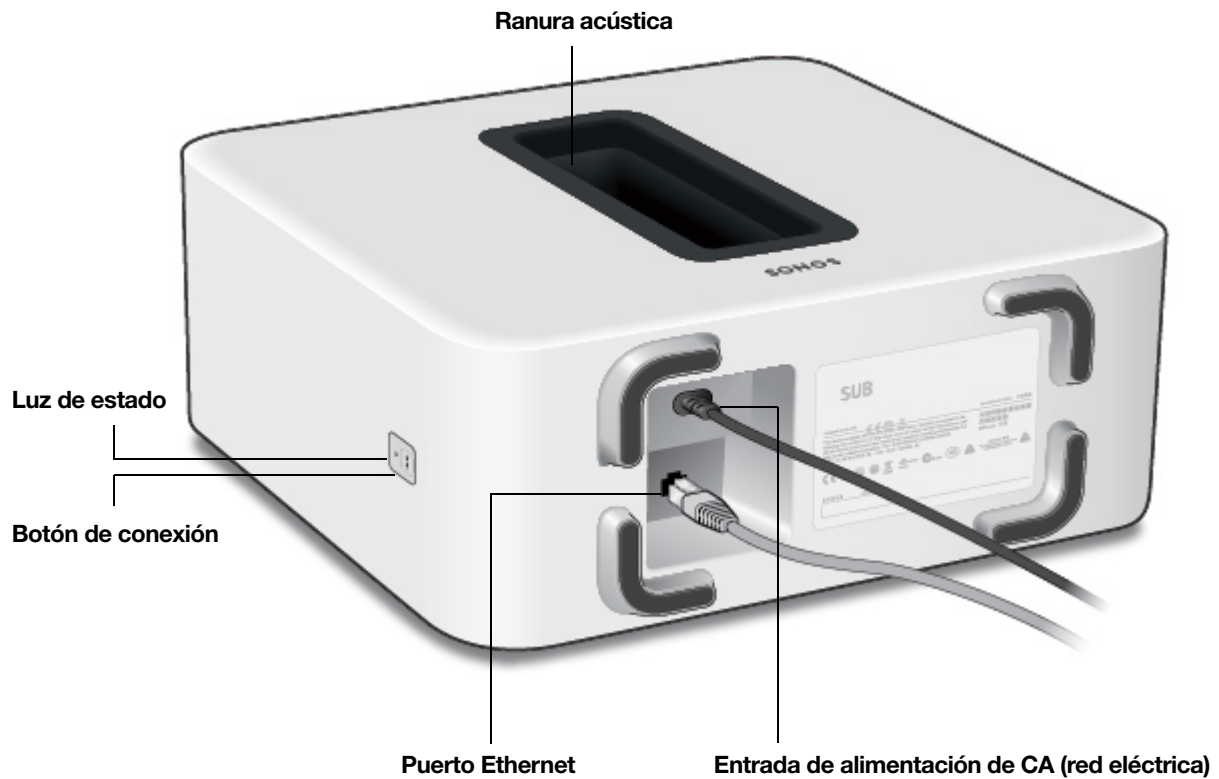
15. No expongas el aparato a goteos o salpicaduras y no coloques objetos que contengan líquidos, tales como vasos, encima del aparato.

Sub

Sonos Sub lleva tu experiencia de sonido a otro nivel:

- Añade graves profundos al instante a tu experiencia de sonido.
- Se puede colocar en cualquier lugar ya que es inalámbrico y compacto, tanto en posición vertical como en horizontal o sobre cualquier tipo de suelo.
- La parte superior de la ranura acústica hace también las veces de asa para que puedas levantarlo.
- Consulta **Para comenzar** cuando quieras añadir Sub a tu sistema Sonos.

Nota: Sonos Sub está diseñado para usarse con la mayoría de los altavoces Sonos, excepto Sonos Connect, Port y Move. No olvides que debes configurar al menos un altavoz antes de añadir Sub.



Controles y luces

Botón de conexión	Pulsa para conectar durante la configuración.
Luz de estado	Indica el estado. Más información Si la luz te molesta, la puedes apagar desde los ajustes de las habitaciones.

Panel de conectores

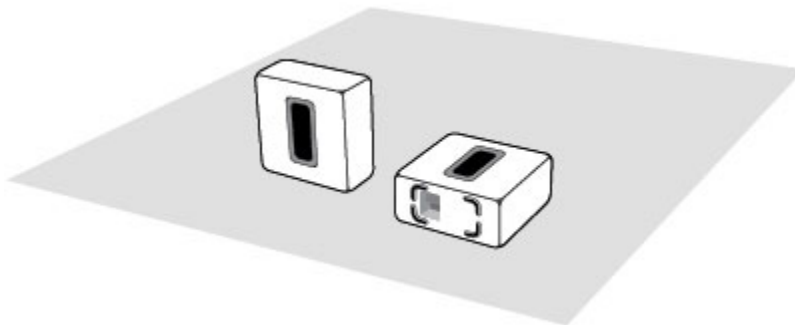
Puerto Ethernet	Utiliza un cable Ethernet para conectar Sub a tu red doméstica.
Entrada de alimentación de CA (red eléctrica)	Utiliza solamente el cable de alimentación proporcionado para conectarlo a una toma de corriente (si usas un cable de alimentación de otra marca, se anulará la garantía). Asegúrate de utilizar un adaptador de corriente adecuado para tu país. <i>Conecta el cable de alimentación firmemente en Sub hasta que quede nivelado con la superficie.</i>



Seleccionar una ubicación

Selecciona una ubicación. Está diseñado para proporcionar un sonido óptimo sin importar dónde lo coloques.

- Utiliza la ranura acústica a modo de asa para sacar Sub de la caja. Siempre debes doblar las rodillas al levantar objetos pesados para evitar forzar la espalda innecesariamente.
- Asegúrate de que al menos un lado de la ranura no tenga ningún obstáculo. Si lo colocas en vertical contra una pared, no bloques la abertura delantera. Si colocas Sub en horizontal sobre el suelo, no pongas nada sobre él.
- Sub está diseñado para colocarse en el suelo. Puedes colocarlo en una esquina, contra la pared, detrás, debajo o junto a cualquier mueble y sobre cualquier tipo de suelo.
- Puedes colocar Sub tanto en vertical como en horizontal. Si vas a usarlo en horizontal, puedes poner las patas de fieltro permanentes (incluidas). Consulta **Colocar las patas** para obtener más información.



Asegúrate de que al menos un lado de la abertura rectangular (ranura acústica) no tiene ningún obstáculo.

- Si colocas Sub en vertical contra una pared, no bloques la ranura acústica delantera.
- Si colocas Sub en horizontal sobre el suelo, no pongas nada sobre él. Deja un espacio libre de al menos 2,5 cm en la parte superior de Sub si lo colocas debajo de un mueble.

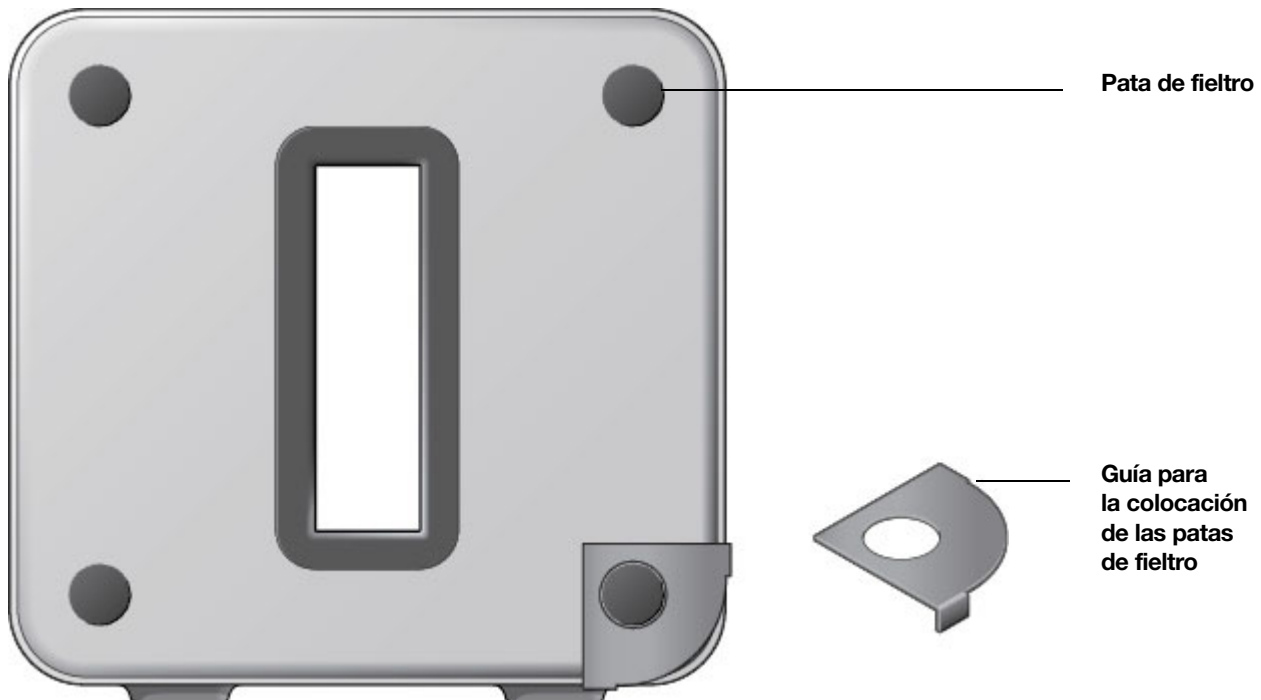
Nota: Sub contiene imanes potentes. No coloques Sub cerca de equipos sensibles a campos magnéticos.

Colocar las patas

Si vas a colocar Sub en horizontal sobre el suelo, puedes colocar las patas de fieltro permanentes (incluidas) para proteger el suelo. Si vas a colocar Sub sobre una alfombra o a utilizarlo en vertical, no necesitas poner las patas de fieltro.

Nota: Las patas de fieltro no se pueden quitar. Tienen un potente adhesivo que hace que se queden pegadas a Sub de forma permanente.

1. Tumba Sub sobre una alfombra de forma que el logotipo de Sonos quede boca abajo. Asegúrate de que pegas las patas de fieltro en el lateral que no tiene el logotipo de Sonos.
2. Coloca la guía adjunta sobre una esquina del dispositivo y dobla las solapas sobre el borde.



3. Despega la parte posterior de una de las patas.
4. Presiona la pata de fieltro (con la cara adhesiva hacia abajo) contra el dispositivo dentro de la zona circular de la guía.
5. Coloca las otras tres patas de fieltro del mismo modo.

Conectar los cables

Conecta el cable de alimentación y enchúfalo a Sub. *Asegúrate de empujar el cable de alimentación firmemente dentro de Sub hasta que quede nivelado con la superficie.*



GUÍA DEL USUARIO DE SONOS

Si no tienes instalada la app, descárgala de la tienda de aplicaciones. Debes usarla para configurar y controlar tu sistema Sonos. Consulta **Para comenzar**. No olvides que debes configurar al menos un altavoz antes de añadir Sub.

Nota: Después de haber conectado Sub a un altavoz Sonos, no se muestra por separado en **Habitaciones**. Cualquier cambio que realices en este altavoz Sonos (cambiar volumen, silenciar, seleccionar música) también afecta a Sub.

Ajustes de Sub



Los ajustes de Sub se configuran durante el proceso de configuración inicial, pero puedes cambiarlos en cualquier momento.

1. Ve a los ajustes de sonido de la habitación asociada a Sub.
Aparece como **Habitación (+Sub)** en la lista de habitaciones.
2. Pulsa **Sonido de Sub**.
3. Elige una de las siguientes opciones:
 - **Sub:** elige **Encendido** o **Apagado** para encender o apagar el sonido de Sub.
 - **Nivel de Sub:** usa el control deslizante para subir o bajar el volumen de Sub. (Puedes usar esta configuración para hacer coincidir el nivel del subwoofer con el nivel de tus altavoces principales).
 - **Control de fases:** elige de 0° a 180° para establecer el control de fases de tu Sonos Sub o del subwoofer de otra marca. Esto ayuda a integrar el subwoofer con los demás altavoces de la habitación. (Verás este ajuste cuando enlaces un Sonos Sub o el subwoofer de otra marca con Sonos Amp o Connect:Amp).
 - **Frecuencia de cruce:** ajusta la frecuencia a la que el sonido se transmite al subwoofer. Por defecto es de 80 Hz.

Es posible que quieras seleccionar una frecuencia de cruce distinta si:

- El sonido de los altavoces principales se distorsiona a volúmenes altos. Puedes cambiar el ajuste a un tamaño de altavoz más pequeño.
- Tu atención se dirige a la ubicación de Sub cuando escuchas música. En este caso, puedes solucionarlo cambiando a un tamaño de altavoz más grande.

1	Compacto	110 Hz
2		100 Hz
3		90 Hz
4	Estantería/Techo	80 Hz
5		70 Hz
6	Suelo	60 Hz
7		50 Hz

- **Recalibrar Sub.** Si cambias Sub de sitio, compras altavoces nuevos o solo quieres ajustar el sonido después de la configuración inicial, puedes recalibrar Sub (solo dispositivos Android).
 - Selecciona el tamaño de los altavoces estéreo (solo Connect:Amp).
 - Pulsa Reproducir  para comparar el volumen de dos sonidos de prueba —A y B— y a continuación selecciona **No hay diferencia**, **A es más alto** o **B es más alto**.
 - Pulsa Reproducir  para escuchar un sonido de prueba y después selecciona el nivel que prefieras.

Emparejar Sub con un altavoz diferente

Puedes enlazar fácilmente Sub con un altavoz Sonos distinto (a excepción de cualquier Sonos Connect).

Si vas a mover Sub a una nueva habitación, espera a que la luz de estado deje de parpadear después de enchufarlo de nuevo.

1. Ve a los ajustes de sonido de la habitación asociada a Sub.
Aparece como **Habitación (+Sub)** en la lista de habitaciones.
2. Elimina Sub.
3. Puedes emparejar Sub con un producto Sonos distinto o decidir no utilizar Sub en este momento.
Aparecerá en **Habitaciones** como *Sub (sin utilizar)* hasta que lo enlaces con otro altavoz Sonos.

Especificaciones

Función	Descripción
Audio	
Amplificador	Dos amplificadores digitales de clase D.
Altavoces	Dos altavoces de cancelación de fuerza colocados uno frente al otro ofrecen un sonido más profundo y amplio sin zumbidos ni vibraciones.
Puertos acústicos dobles	Ajustados para mejorar el rendimiento de Sub.
Respuesta de frecuencia	Reproduce graves de hasta 25 Hz.
Todo el sonido digital	Todos los ajustes de los filtros, la ecualización activa y la sincronización de tiempo se realizan de forma digital a través del moderno sistema de circuitos con procesamiento de señal digital (DSP, por sus siglas en inglés) para no perder energía ni calidad de sonido.
Ecualización automática	El sistema adapta automáticamente los ajustes de audio en todos los componentes conectados.
Conexión en red*	
Puerto Ethernet	Un puerto Ethernet de 10/100 Mbps. Puedes conectar un producto Sonos directamente a tu router si la red Wi-Fi es inestable.
Conectividad inalámbrica	Se conecta a tu red Wi-Fi doméstica con cualquier router 802.11 b/g/n. No es compatible con configuraciones de solo red 802.11n. Puedes cambiar los ajustes del router a 802.11 b/g/n o conectar un producto Sonos a tu router.
General	
Fuente de alimentación	Entrada universal de CA con cambio automático de 100 a 240 V, 50-60 Hz y 2 A.
Dimensiones (al. x an. x pr.)	389 x 158 x 402 mm (15,3 x 6,2 x 15,8")
Peso	16 kg (36,3 lb)
Temperatura de funcionamiento	De 0 °C a 40 °C (de 32 °F a 104 °F)
Temperatura de almacenamiento	De -20 °C a 70 °C (de -4 °F a 158 °F)

GUÍA DEL USUARIO DE SONOS

Función	Descripción
Varias posiciones	De pie en vertical o tumbado en horizontal.
Patatas de goma y fieltro	Patatas de goma integradas; patatas de fieltro opcionales incluidas.
Dispositivos compatibles	Sub funciona con todos los productos Sonos salvo Sonos Connect no amplificado.
Contenido del paquete	Sonos Sub, cable de alimentación y guía de inicio rápido.

* Las especificaciones están sujetas a cambios sin previo aviso.

Información importante sobre seguridad

1. Lee estas instrucciones.
2. Conserva estas instrucciones.
3. Presta atención a todas las advertencias.
4. Sigue todas las instrucciones.
5. No utilices este aparato cerca del agua.
6. Límpialo con un paño suave y seco. Los productos de limpieza y los disolventes domésticos podrían dañar el acabado de los componentes de Sonos.
7. No bloquee los orificios de ventilación. Instálalo siguiendo las instrucciones del fabricante.
8. No instales el aparato cerca de fuentes de calor, tales como radiadores, rejillas de ventilación, estufas o cualquier otro aparato que produzca calor.
9. Protege el cable de alimentación para que nadie lo pise ni lo pellizque, especialmente en los enchufes, en las tomas de corriente y en el punto de salida del aparato.
10. Utiliza solamente accesorios especificados por el fabricante.
11. Desenchufa el aparato durante las tormentas o si no lo vas a utilizar durante un tiempo prolongado.
12. Cualquier tipo de tarea de mantenimiento debe ser realizada por personal de servicio de Sonos cualificado. Debes reparar el aparato si se ha estropeado el cable o enchufe de alimentación, si le ha entrado líquido o algún objeto, si ha estado expuesto a la lluvia o a la humedad, si no funciona bien o si se ha caído.
13. La toma de corriente debe estar a mano para poder desenchufar el equipo.



14. Advertencia: A fin de reducir el riesgo de ignición o de choque eléctrico, no expongas el aparato a la lluvia o humedad.

15. No expongas el aparato a goteos o salpicaduras y no coloques objetos que contengan líquidos, tales como vasos, encima del aparato.

Boost

Para aquellos casos en que la red Wi-Fi no es muy fiable para reproducir música.

- Boost transmite señales de 360° que atraviesan paredes y techos para lograr una cobertura perfecta.
- Reproduce música en streaming sin interferencias en las conexiones Wi-Fi más problemáticas.
- Ignora tu red Wi-Fi y crea una red inalámbrica de alto rendimiento solo para los altavoces Sonos.

Cuándo utilizar Boost

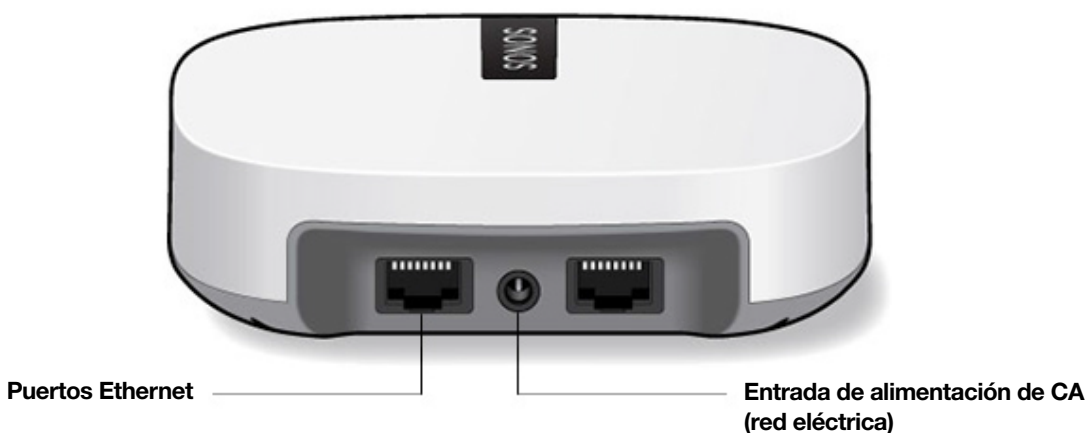
- Tu Wi-Fi es lenta o inestable, o tu red ya está muy ocupada reproduciendo vídeos, juegos y usando Internet.
- Tu Wi-Fi no llega a todas las habitaciones en las que quieres usar Sonos. Amplía el alcance de tu sistema Sonos colocando un Boost entre el altavoz Sonos que queda fuera del alcance y el resto del sistema Sonos.
- Tu red es de solamente 5 GHz (no se puede cambiar a 2,4 GHz).
- Tu router admite solo 802.11n (no puedes cambiar los ajustes para admitir 802.11b/g/n).



Controles y luces

Botón de conexión	Pulsa para conectar durante la configuración.
Luz de estado	Indica el estado. Más información Si la luz te molesta, la puedes apagar desde los ajustes de las habitaciones.

Panel de conectores



Dos puertos Ethernet	Utiliza un cable Ethernet si quieres conectarte a un router, ordenador o dispositivo de almacenamiento conectado a la red (NAS) (opcional).
Entrada de alimentación de CA (red eléctrica)	Utiliza solamente el cable de alimentación proporcionado (si usas un cable de alimentación de otra marca se anulará la garantía). Nota: Asegúrate de utilizar un adaptador de corriente adecuado para tu país.

Seleccionar una ubicación

Si has comprado un Boost para reemplazar un producto de Sonos que está conectado a tu router, añade primero el Boost a tu sistema Sonos, después conéctalo a tu router y mueve el que estaba enchufado originalmente.

Si has comprado un Boost para ampliar el alcance de tu sistema Sonos, coloca Boost entre el altavoz Sonos que queda fuera del alcance y el resto del sistema Sonos.

Montaje en pared

1. Elige una ubicación que esté cerca de una toma eléctrica (el cable de alimentación mide 1,8 m), lejos de fuentes de humedad, cables ocultos, conductos de gas, etc.

GUÍA DEL USUARIO DE SONOS

- Introduce un tornillo de cabeza redonda n.º 6 estándar americano (o un tornillo de cabeza redonda M3,5) en la pared y deja un hueco entre la pared y la cabeza del tornillo (aproximadamente 3,3 mm).

Nota: También puedes usar un tornillo de cabeza plana.

- Coloca Boost en la pared y deslízalo hacia abajo, dejando que la cabeza del tornillo se deslice detrás del extremo más pequeño de la ranura de la cerradura de la parte trasera de Boost.

Especificaciones

Función	Descripción
Conexión Ethernet	Conmutador de dos puertos, 10/100 Mbps, MDI/MDIX automático
Puente de red	El conmutador de dos puertos permite conectarse a tu red o a otros altavoces Sonos. Amplía el alcance de SonosNet: utiliza un Boost para ampliar la señal de SonosNet en zonas donde no llegue el resto del sistema Sonos.
Conectividad inalámbrica	Funciona en SonosNet™, una red inalámbrica de malla, entre pares, con cifrado AES y segura dedicada exclusivamente a Sonos para reducir la interferencia de Wi-Fi.
Fuente de alimentación	Entrada universal de CA con cambio automático de 100 a 240 V ~ 50-60 Hz y 0,3 A.
Dimensiones (al. x an. x pr.)	33 x 115 x 115 mm (1,3 x 4,5 x 4,5")
Peso	0,191 kg (0,42 lb)
Tornillo de montaje recomendado	Tornillo de cabeza redonda n.º 6 estándar americano; tornillo de cabeza redonda M3.5
Temperatura de funcionamiento	De 0 °C a 40 °C (de 32 °F a 104 °F)
Finalizar	Material de policarbonato de alta calidad en blanco
Contenido del paquete	Sonos Boost, cable de alimentación, cable Ethernet y guía de inicio rápido.

* Las especificaciones están sujetas a cambios sin previo aviso.

Información importante sobre seguridad

1. Lee estas instrucciones.
2. Conserva estas instrucciones.
3. Presta atención a todas las advertencias.
4. Sigue todas las instrucciones.
5. No utilices este aparato cerca del agua.
6. Límpialo con un paño suave y seco. Los productos de limpieza y los disolventes domésticos podrían dañar el acabado de los componentes de Sonos.
7. No bloquee los orificios de ventilación. Instálalo siguiendo las instrucciones del fabricante.
8. No instales el aparato cerca de fuentes de calor, tales como radiadores, rejillas de ventilación, estufas o cualquier otro aparato que produzca calor.
9. Protege el cable de alimentación para que nadie lo pise ni lo pellizque, especialmente en los enchufes, en las tomas de corriente y en el punto de salida del aparato.
10. Utiliza solamente accesorios especificados por el fabricante.
11. Desenchufa el aparato durante las tormentas o si no lo vas a utilizar durante un tiempo prolongado.
12. Cualquier tipo de tarea de mantenimiento debe ser realizada por personal de servicio de Sonos cualificado. Debes reparar el aparato si se ha estropeado el cable o enchufe de alimentación, si le ha entrado líquido o algún objeto, si ha estado expuesto a la lluvia o a la humedad, si no funciona bien o si se ha caído.
13. La toma de corriente debe estar a mano para poder desenchufar el equipo.



14. **Advertencia:** A fin de reducir el riesgo de ignición o de choque eléctrico, no expongas el aparato a la lluvia o humedad.

15. No expongas el aparato a goteos o salpicaduras y no coloques objetos que contengan líquidos, tales como vasos, encima del aparato.

Accesorios

Encuentra el accesorio perfecto para tu sistema Sonos: encaja a la perfección con tus productos Sonos.

- **Soporte Sonos**
- **Estante Sonos**
- **Soporte de pared** para Beam
- **Soporte de pared** para Playbar
- **Altavoces Sonos Architectural de Sonance**

Para ver todos los soportes y cables compatibles con Sonos, visita la sección **Accesorios** en nuestra web.

Soporte Sonos

Un sistema de soportes de diseño personalizado para Sonos One y Play:1 que se presentan como una solución elegante para colocar los altavoces de sonido envolvente de tu sistema de cine en casa.

- La inclinación del eje permite esconder el cable de alimentación del altavoz.
- Estructura sólida. La base tiene una gran estabilidad estructural para evitar que se tambalee y los topes mantienen los altavoces en su sitio.
- Altura perfecta para altavoces de sonido envolvente de cine en casa.
- Dimensiones (al. x an. x pr.): 837,8 x 300 x 300 mm (32,98 x 11,81 x 11,81")
- Peso: 5,58 kg (12,3 lb) los dos; 2,8 kg (6,15 lb) cada uno.

¿Qué contiene la caja?

El kit contiene dos soportes Sonos. Cada conjunto de soportes incluye:

- Base
- Eje
- Plataforma para el altavoz
- Tapa inferior de la plataforma para el altavoz
- Tapa superior del eje
- Kit de montaje con cuatro tornillos (dos plateados y dos negros)

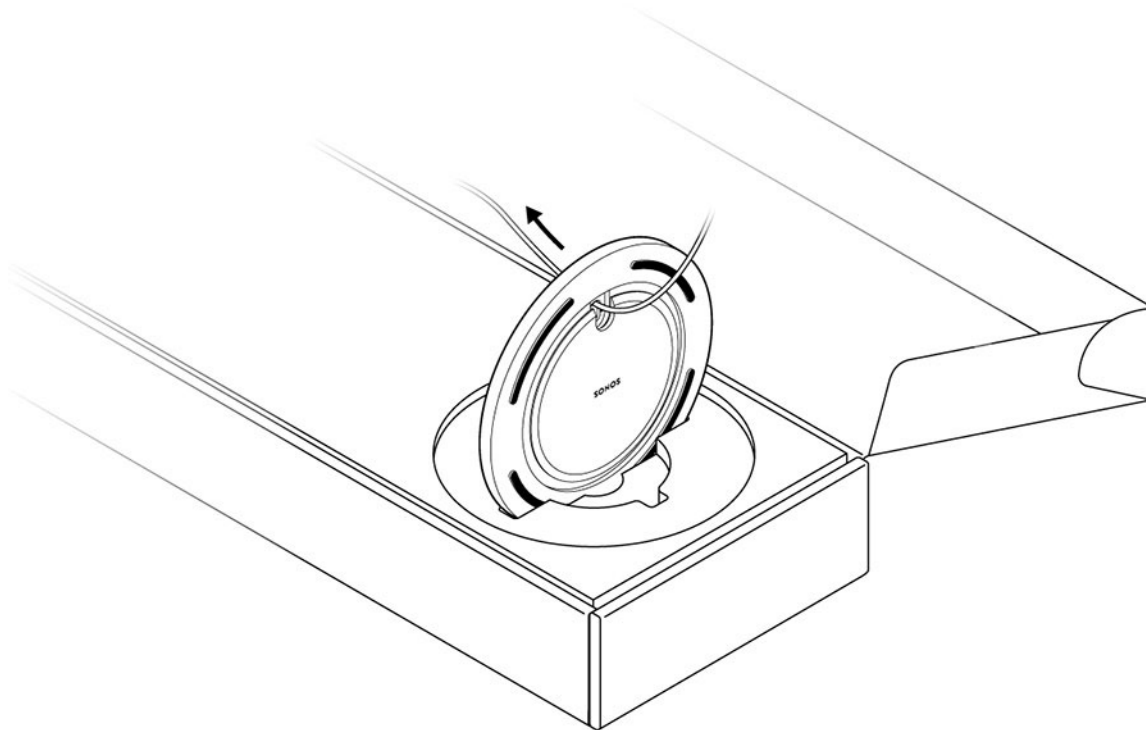
Nota: Los altavoces Sonos se venden por separado.

Qué necesitas

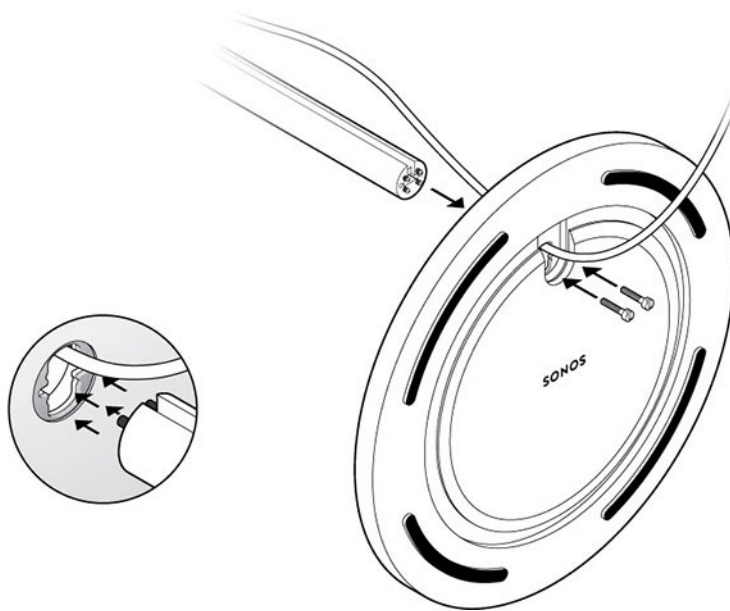
- Destornillador de estrella

Montaje del soporte Sonos

1. Sácalo todo de la caja y coloca la base en la ranura del envoltorio para estabilizarla durante los siguientes pasos. Desconecta el altavoz Sonos y pasa el cable de alimentación a través de la abertura que hay en la base.

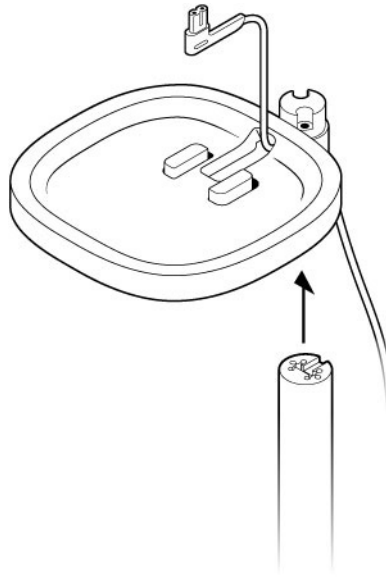


2. Ajusta el eje en la base usando las clavijas de alineación para colocar el surco del cable de alimentación en la parte delantera o trasera. Usa los dos tornillos negros y un destornillador de estrella para fijar la base.

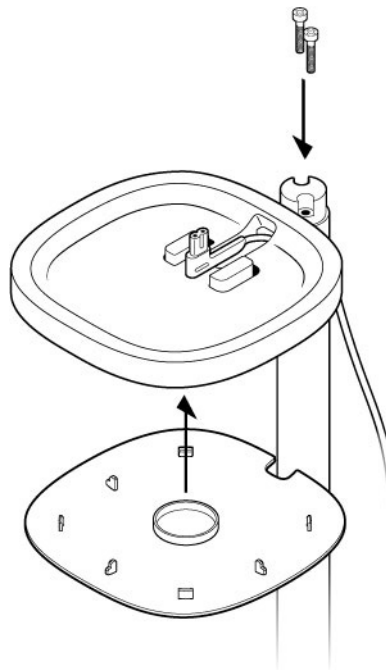


GUÍA DEL USUARIO DE SONOS

3. Pasa el cable de alimentación del altavoz a través de la plataforma.

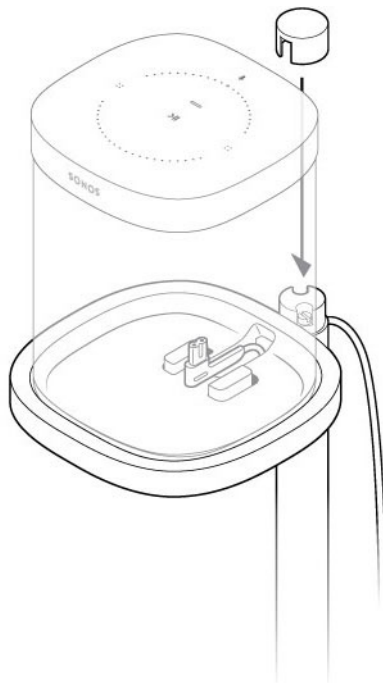


4. Desliza el cable de alimentación con cuidado y usa los dos tornillos plateados para fijar la plataforma del altavoz a la parte superior del eje. Encaja la placa inferior con el surco para el cable de alimentación que hay en la parte posterior y monta la plataforma sobre el eje.

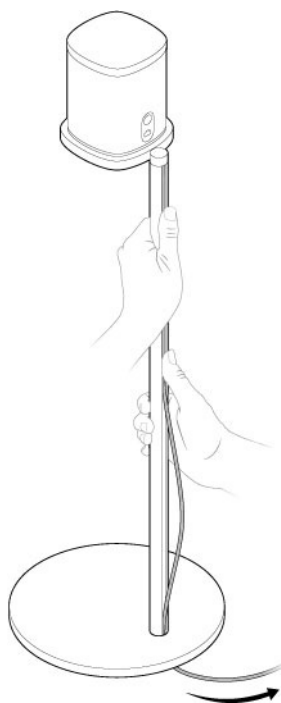


GUÍA DEL USUARIO DE SONOS

5. Vuelve a conectar el cable de alimentación al altavoz y colócalo en el soporte superior. Tira del cable sobrante hacia abajo desde la parte superior. Aprieta los tornillos y coloca la tapa superior con la muesca hacia el altavoz.

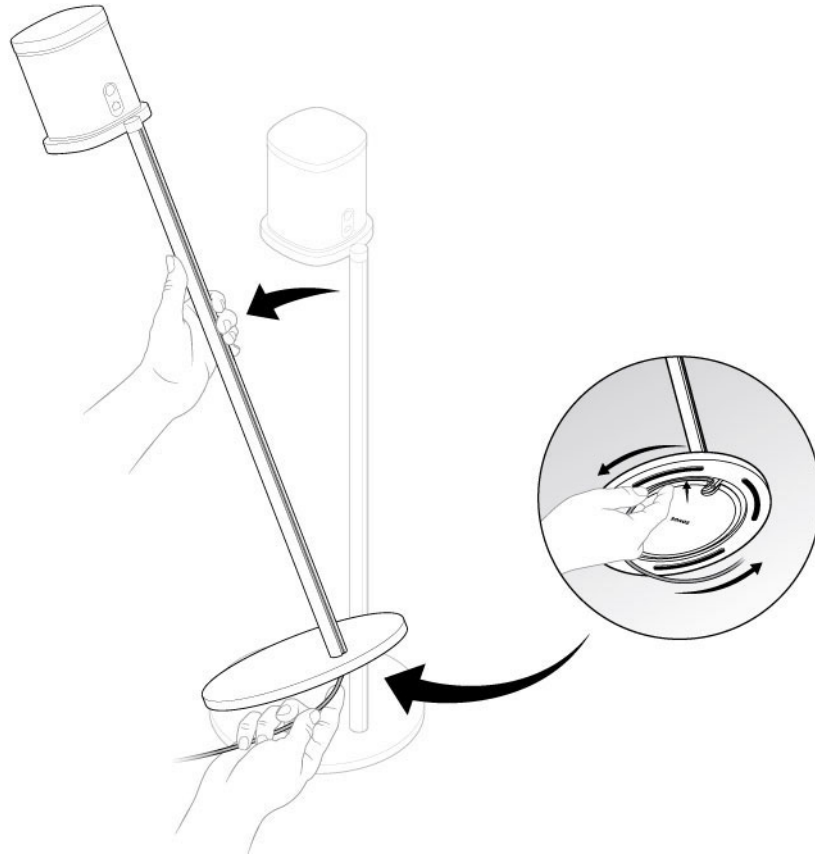


6. Presiona el cable de alimentación hacia el eje, desde arriba hacia abajo. Tira del cable sobrante hacia abajo desde la base.



GUÍA DEL USUARIO DE SONOS

- Inclina el soporte ligeramente hacia delante para enrollar el cable sobrante alrededor de la parte inferior de la base. ¡Conecta el cable de alimentación del altavoz a la pared y disfruta de la música!



Estante Sonos

El estante para Sonos One y Play:1 es fácil de instalar y sostiene el altavoz firmemente en su sitio, ya que su diseño compacto ofrece un espacio exclusivo para el altavoz.

- Diseñado para soportar hasta 3,6 kg (8 lb)
- Dimensiones (al. x an. x pr.): 22,7 x 260 x 160 mm (0,89 x 10,23 x 6,29")
- Peso: 0,45 kg (1 lb)

¿Qué contiene la caja?

- Estante superior
- Soporte de pared
- Cubierta inferior
- Kit de montaje

Nota: Los altavoces Sonos se venden por separado.

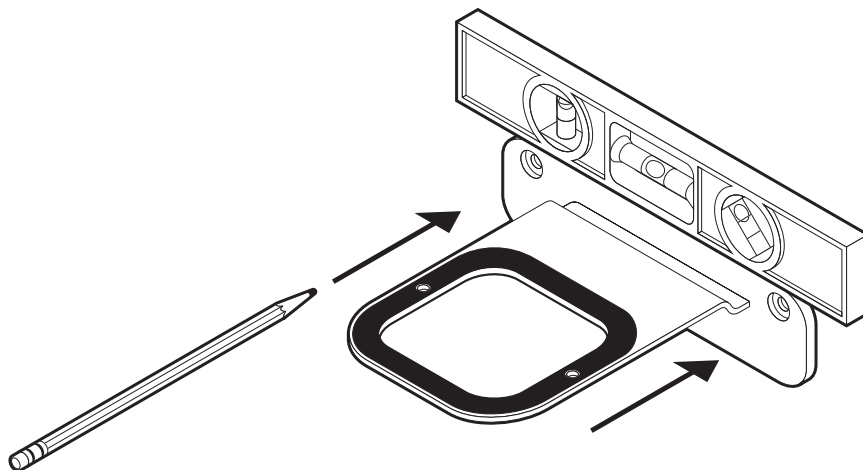
GUÍA DEL USUARIO DE SONOS

Qué necesitas

- Lápiz
- Destornillador de estrella
- Taladro eléctrico (si fuera necesario para el sitio donde se va a instalar)
- Nivel

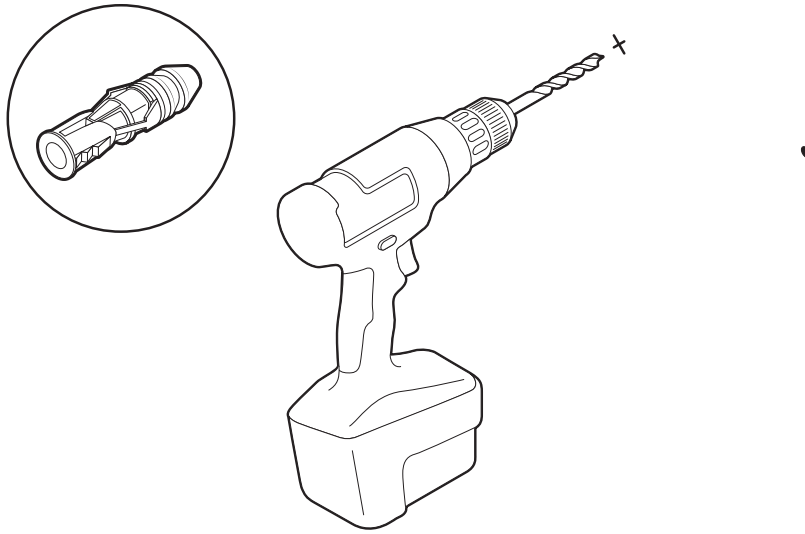
Montaje del estante Sonos

1. Coloca el soporte en la pared y marca los orificios de los tornillos. (Asegúrate de que el aro de espuma de sujeción negro está hacia arriba).



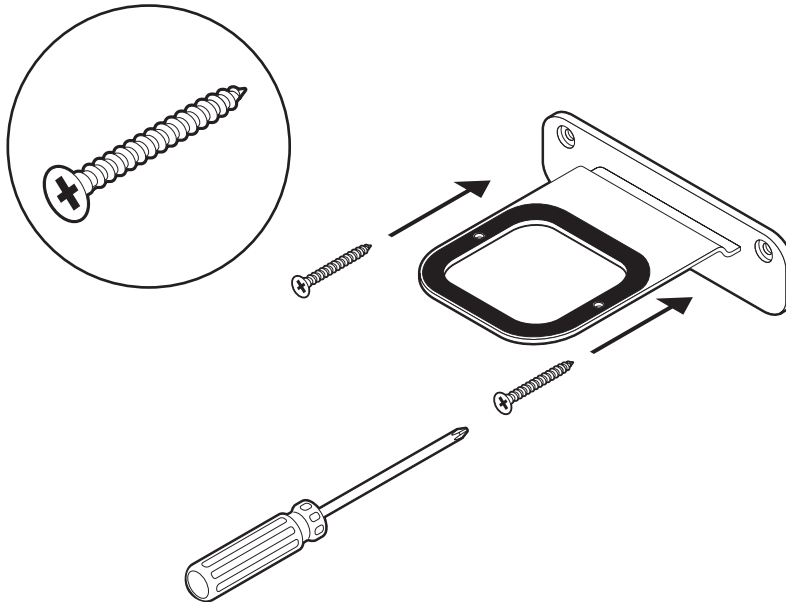
GUÍA DEL USUARIO DE SONOS

2. Si vas a usar anclajes de pared, utiliza una broca de 5/16" para hacer dos orificios guía y luego inserta los anclajes. A continuación puedes consultar la información sobre los soportes de pared. Si no, omite este paso.



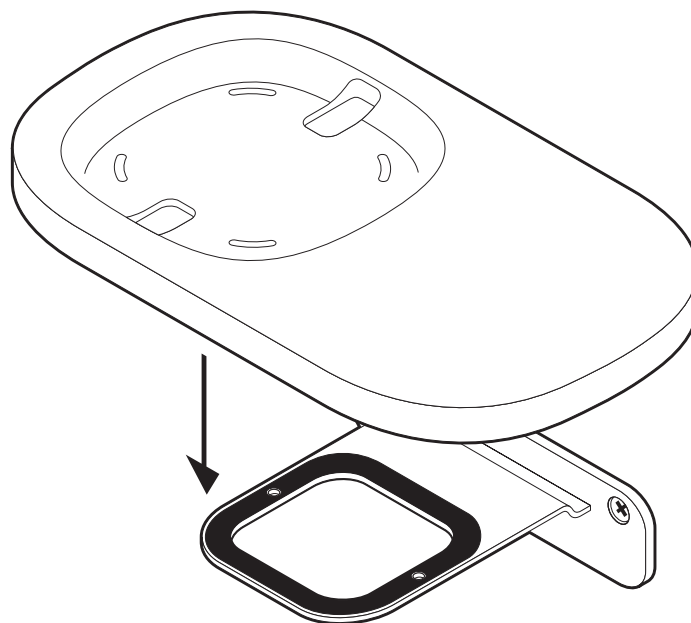
MATERIAL DE LA PARED	PASOS PREVIOS AL TALADRO	TACOS DE PARED	TORNILLOS
Listones de madera	Broca de 3 mm (1/8")	No	Sí
Cartón yeso (sin listones)	Broca de 8 mm (5/16")	Sí	Sí
Tableros duros o dobles	Broca de 8 mm (5/16")	Sí	Sí
Escayola	Broca de 8 mm (5/16")	Sí	Sí
Cemento o ladrillo	Broca de 8 mm (5/16")	Sí	Sí

3. Utiliza un destornillador de estrella o un taladro eléctrico para atornillar el soporte a la pared.

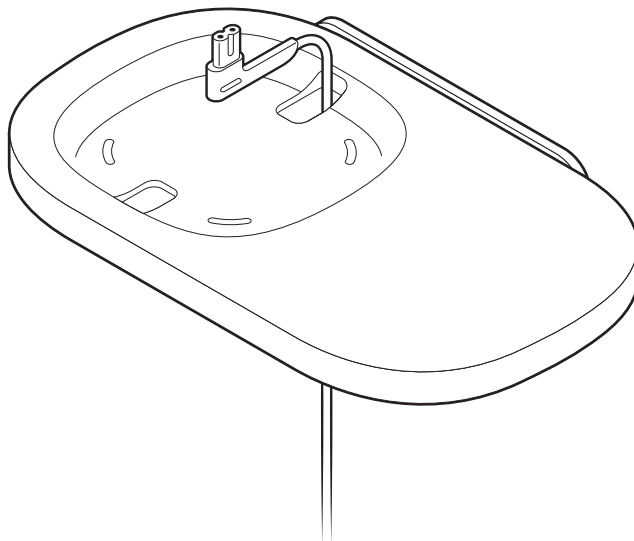


GUÍA DEL USUARIO DE SONOS

4. Coloca el estante como quieras (el altavoz se puede colocar a la derecha o a la izquierda). Presiona el estante con firmeza sobre el soporte de pared hasta que se encaje en su sitio (tanto por delante como por detrás).

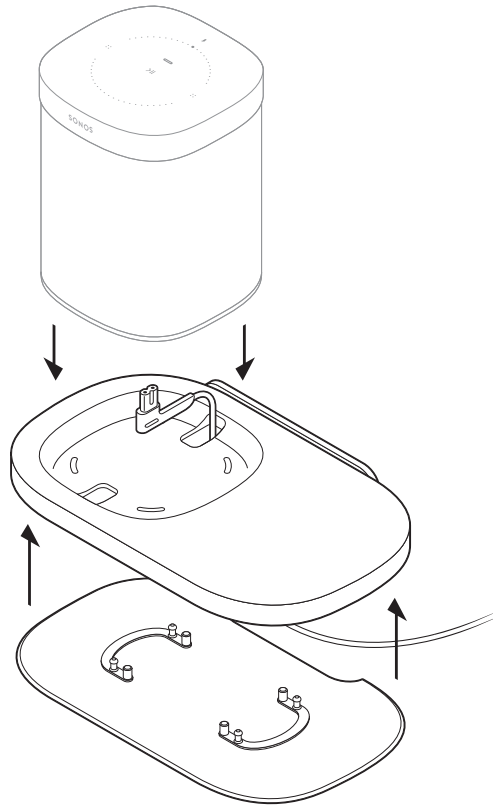


5. Desliza el cable de alimentación del altavoz a través de la abertura del estante. (Una vez montado, enrolla el cable alrededor de la parte inferior del estante).



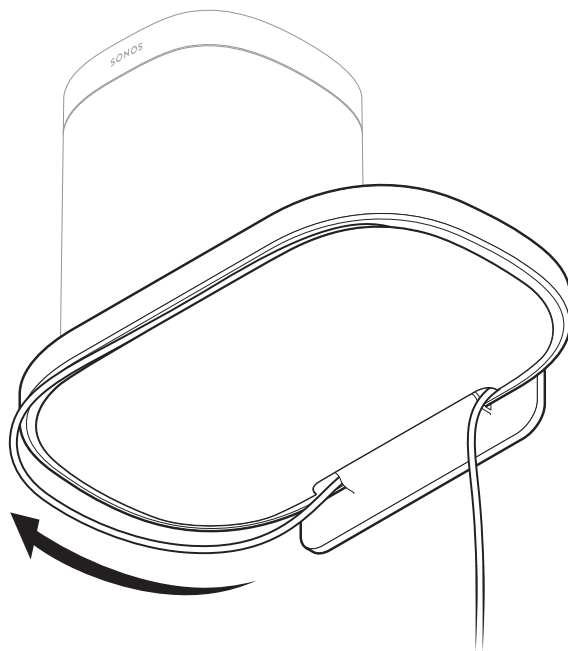
GUÍA DEL USUARIO DE SONOS

6. Alinea las clavijas con cuidado y presiona la cubierta inferior firmemente contra el estante hasta que encaje. Conecta el cable de alimentación al altavoz y coloca el altavoz sobre el estante.

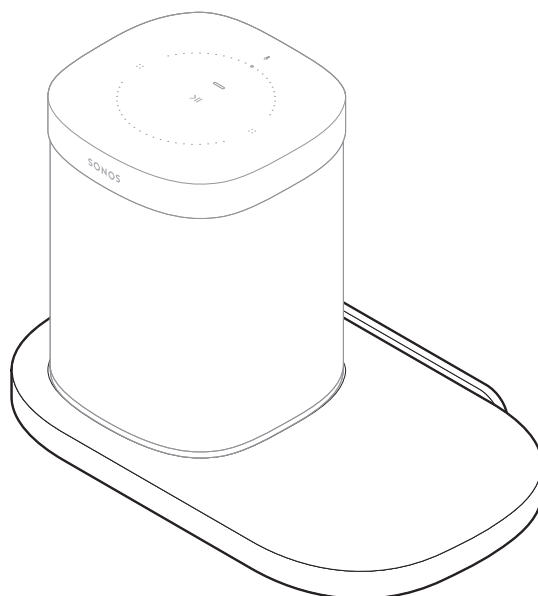


GUÍA DEL USUARIO DE SONOS

7. Enrolla el cable de alimentación que sobra alrededor de la parte inferior del estante.



8. Ya has acabado de montar el estante. ¡Es hora de escuchar música!



Soporte de pared para Beam

Consulta [Soporte de pared](#) para obtener más información.

Soporte de pared para Playbar

Consulta [Soporte de pared](#) para obtener más información.

Altavoces Sonos Architectural de Sonance

Los altavoces Sonos Architectural de Sonance incluyen mejoras de audio diseñadas exclusivamente para usar con Sonos **Amp**. Estas mejoras son:

- Ajuste Trueplay (no aplicable a altavoces exteriores)
- Ajustes de ecualización personalizables
- Mejor sujeción
- Ampliación de los graves dinámicos
- Limitación de señal o protección de altavoces

Cómo desbloquear las mejoras de sonido de Sonos


Después de instalar los altavoces Sonos Architectural y configurar **Amp**, ve a los ajustes de la habitación asociada a estos altavoces y selecciona **Detectar Sonos Architectural**.

Otros accesorios



Para ver todos los soportes de pared, bases y cables diseñados expresamente para tus productos Sonos, consulta la sección **Accesorios** en nuestra página web.

Habitaciones

Todas las personas de una misma casa pueden escuchar algo diferente o puedes agrupar todos los productos Sonos para que reproduzcan la misma música. Si tienes un altavoz de cine en casa, también puedes enviar el sonido de la tele a otras habitaciones.

Pulsa  en un dispositivo móvil para ver para ver qué está sonando en cada habitación. Para cambiar lo que se está reproduciendo, pulsa en una habitación y selecciona un contenido diferente desde **Navegar**, **Buscar** o **Mi Sonos**.

Pulsa  para reproducir la misma música en más de una habitación.

Si estás cerca de un altavoz, mantén pulsado el botón  para añadir fácilmente la música de otra habitación. Si suena contenido diferente en distintas habitaciones, solo tienes que mantener pulsado  hasta que oigas el sonido deseado.

Ajustes de habitaciones

Puedes personalizar los productos Sonos de tu entorno.

Trueplay	Trueplay analiza el entorno de una habitación y luego ajusta cada woofer y tweeter para ofrecerte el mejor sonido en esa habitación. Más información
Ajustes de ecualización	Los productos Sonos vienen con los ajustes de ecualización preconfigurados. Puedes modificar los ajustes de sonido (graves, agudos, equilibrio o volumen) según tus preferencias personales. Más información
Nombre de la habitación	Si trasladas el altavoz a otra habitación, puedes cambiarle el nombre en los ajustes de la habitaciones.
Luz de estado	Todos los productos tienen una luz de estado. Si la luz te molesta, la puedes apagar desde los ajustes de las habitaciones. Si alguna vez parpadea en naranja, obten más información aquí sobre los estados de la luz LED.
Controles táctiles de los altavoces	Puedes desactivar los botones de control táctil de tu altavoz. Puede que desees hacerlo para evitar que un niño o una mascota ajusten accidentalmente la reproducción o el volumen. Más información
Definir el volumen máximo	Puedes definir un volumen máximo en cada habitación. Más información

Desactivar el Wi-Fi

Puedes desactivar la opción Wi-Fi de tu altavoz cuando lo conectes a la red a través de un cable Ethernet. Esto reduce el consumo de energía y puede mejorar la conectividad con algunos altavoces con cable.

En el caso de productos como Amp, Connect y Connect:Amp, desactivar la opción Wi-Fi puede permitirles reducir la temperatura interior si están colocados en una estantería o apilados.

Más información

Entrada de línea

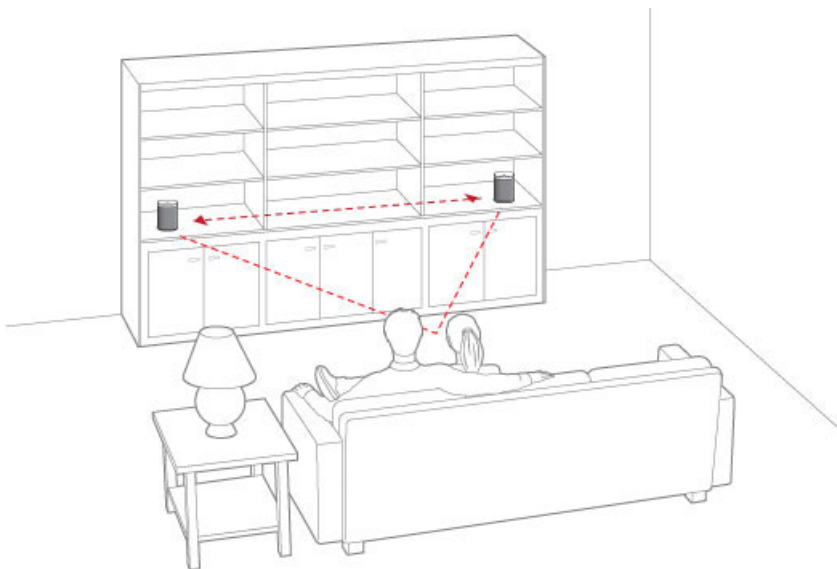
Puedes conectar un dispositivo de audio como tocadiscos, equipo de música o reproductor de MP3 a un Play:5, Connect o Connect:Amp y reproducir el sonido en streaming en Sonos. **Más información**

Pares estéreo

Combina dos altavoces Sonos en la misma habitación para disfrutar de una experiencia estéreo más amplia. Un altavoz sirve de canal izquierdo y el otro de canal derecho.

Nota: Los altavoces Sonos del par estéreo tienen que ser del mismo tipo.

Obtén más información sobre altavoces de sonido envolvente.



Cine en casa Sonos

Los productos Sonos para la tele te ofrecen un sonido cinematográfico y también reproducen música. Crea un sistema de cine en casa añadiendo un par de altavoces traseros y un Sub.

- **Beam:** la barra de sonido compacta con asistente de voz con Amazon Alexa integrada, ideal para habitaciones pequeñas o medianas. Se puede colocar sobre un mueble o en un soporte de pared.
- **Playbase:** la base para disfrutar de un sonido de cine y para reproducir música en streaming. Diseñada especialmente para teles que están en soportes o colocadas sobre muebles. Su diseño discreto queda prácticamente escondido debajo de la tele.
- **Playbar:** la barra de sonido potente, ideal para usar en soportes de pared colocados encima o debajo de la tele. También se puede colocar en horizontal sobre una mesa o aparador.
- **Amp:** el amplificador versátil que potencia todo tu entretenimiento.
- **Sub:** el subwoofer que añade bajos increíblemente profundos a cualquier altavoz Sonos para disfrutar de música y cine en casa.

Altavoces de sonido envolvente

Resulta sencillo convertir dos altavoces Sonos (del mismo modelo) o dos de tus altavoces favoritos de otra marca (con Amp o Connect:Amp) en los canales derecho e izquierdo independientes de tu cine en casa.

Obtén más información sobre altavoces de sonido envolvente.

Ajustes de sonido envolvente

Cuando añades tus altavoces como altavoces traseros de sonido envolvente, este se optimiza para tu habitación. Puedes modificar estos ajustes:

Sonido envolvente	Activa o desactiva el sonido envolvente.
Volumen de la tele	Ajusta el volumen del sonido envolvente para la tele.
Nivel de música	Ajusta el volumen del sonido envolvente para la música.
Reproducción de música	Ambiental (sutil) o Completo (más alto, largo alcance). No se aplica al sonido de la tele.
Equilibrar altavoces de sonido envolvente	Equilibra manualmente los altavoces de sonido envolvente.

Ajustes de cine en casa


Usa la app Sonos para configurar los ajustes de sonido o para modificar el uso del altavoz de cine en casa con la tele.

GUÍA DEL USUARIO DE SONOS

Ajustes de diálogo de la tele	Si el sonido de la tele no está sincronizado con el vídeo, puedes ajustar el desfase de sonido (sincronización de labios) en los ajustes de la habitación. <u>Más información</u>
Desfase de sonido en un grupo	Si notas problemas de sonido al poner música en un grupo, puedes cambiar la configuración. <u>Más información</u>
Reproducción automática de TV	Reproducción automática de TV: si se está reproduciendo música u otro contenido al encender la tele, el audio cambia automáticamente al sonido de la tele (predeterminado). Si no quieres que esto ocurra, desactiva la opción Reproducción automática de TV en los ajustes de la habitación. Desagrupar con reproducción automática: si tu altavoz de cine en casa está agrupado con otros productos cuando se enciende la tele, abandonará automáticamente el grupo (predeterminado). Si no quieres que esto ocurra, desactiva la opción Desagrupar con reproducción automática en los ajustes de la habitación.
Mejora de la voz	Hace que los diálogos de la tele resulten más fáciles de entender. <u>Más información</u>
Sonido nocturno	Mejora los sonidos bajos y reduce la intensidad de los sonidos fuertes. Activa esta función para reducir el volumen pero seguir disfrutando de un equilibrio y alcance adecuados. <u>Más información</u>
Configuración del control remoto	Durante la configuración, puedes programar el mando a distancia. Puedes programar un mando a distancia distinto en cualquier momento. <u>Más información</u>

Reproducir música

Existen muchas formas de escuchar música en un Sonos. Elige el tipo de control que mejor se adapte a ti en cada momento.

- **La app Sonos.** La app Sonos gratuita es el modo más sencillo de reproducir todo lo que quieras en cualquier producto Sonos. Solo tienes que abrir la app, pulsar  y elegir de la lista de fuentes de música.
- **Comandos de voz.** Si tienes un altavoz Sonos con control por voz, puedes usar tu voz para poner y controlar la música. Puedes pedirle a Alexa que ponga tu emisora de radio favorita o los grandes éxitos en Spotify.
- **Controles en el altavoz.** Si estás cerca de un altavoz, puedes usar los controles que tiene para cambiar el volumen, detener la música o cambiar de canción.
- **Otra app de reproducción en streaming.** Controla Sonos directamente desde otra app (como Spotify, Pandora o Pocket Casts). Solo tienes que abrir la app y conectar con una habitación o grupo Sonos para iniciar la música.
- **AirPlay 2.** Utiliza AirPlay 2 para reproducir en streaming música, pelis, podcasts y mucho más directamente desde tus apps favoritas a tus altavoces Sonos. Escucha Apple Music en tu Sonos One. Ve un vídeo en YouTube o Netflix y disfruta del sonido en Sonos.

Cuando encuentres música que te guste, añádela a **Mi Sonos** en la app móvil para que sea más fácil volver a escucharla. Así puedes guardar, reproducir y gestionar tu música y tus listas de reproducción favoritas desde un mismo lugar. [Más información](#).

Fuentes de música

Sonos te ofrece un acceso sencillo a toda la música que te gusta: pon el nuevo disco de tu cantante favorito desde Spotify, tu lista de reproducción desde tu móvil Android, una emisora de radio local y mucho más.

- **Radio:** selecciona entre más de 100 000 emisoras de radio por Internet, podcasts y programas gratuitos. [Más información](#)
- **Servicios de música:** explora y gestiona tus servicios de música. Añade tu propia música o prueba algo nuevo. [Más información](#)
- **Almacenada en tu dispositivo móvil:** pon música que has descargado a tu móvil o tableta (solo Android). [Más información](#)
- **Almacenada en tu ordenador:** reproduce música almacenada en tu ordenador o en cualquier dispositivo de almacenamiento conectado a la red (NAS). [Más información](#)
- **Listas de reproducción importadas:** Sonos es compatible con las listas de reproducción de iTunes, además de archivos M3U, WPL y PLS creados con software de otras marcas. [Más información](#)
- **Otros dispositivos de audio:** pon música desde un [tocadiscos](#) o cualquier otro dispositivo de audio externo. [Más información](#)

Control del volumen

Controla el volumen en tu sistema Sonos de diferentes maneras. Elige la que te resulte más cómoda en cada momento.

- **Controles táctiles de los altavoces:** cuando estás cerca de un altavoz, cambia el volumen o para la música con los controles táctiles del altavoz.
- **La app:** desliza el control del volumen hacia arriba o hacia abajo. Si los productos están agrupados, puedes cambiar el volumen para todo el grupo o para los altavoces por separado.
- **Tu voz:** si tienes un producto Sonos compatible con el control por voz, puedes usar la voz para cambiar el volumen o para la música.
- **Los botones de tu dispositivo móvil:** activa los botones físicos de volumen en los ajustes si quieres utilizar los botones de tu dispositivo móvil para controlar el volumen en Sonos aunque no estés en la app.

Servicios de voz

Puedes usar tu voz para reproducir y controlar las canciones, las listas de reproducción, las emisoras de radio y más.

- **Amazon Alexa:** debes tener la app Sonos y la app Alexa con la función Sonos activada. Durante la instalación se hacen algunos cambios en las dos apps. **Más información**
- **El asistente de Google:** debes tener la app Sonos y la app del asistente de Google. Durante la instalación se hacen algunos cambios en las dos apps. **Más información**
- **Siri:** debes tener la app Apple Home. Añade tus altavoces Sonos compatibles con AirPlay 2 a la app Apple Home y luego usa un iPhone, un iPad o una Apple TV para pedir a Siri que ponga música (actualmente limitado a Apple Music). **Más información**

Nota: El control por voz aún no está disponible en todos los países. Esta función estará disponible cuando se haga el lanzamiento conjunto de Sonos y un servicio de voz en España.

Alarmas y temporizador de reposo

Despiértate con la música que más te gusta con una alarma que reproduzca tu canción, emisora o lista de reproducción favorita. [**Más información.**](#)

- Despierta con canciones, emisoras de radio o listas de reproducción diferentes cada día.
- Encuéntrate con tus canciones favoritas cuando llegues a casa.
- Programa Sonos para que suene unas horas cada noche mientras estés de vacaciones.

¿Un ratito más de sueño? Silencia las alertas cuando configures la alarma.

Temporizador de reposo

¿Te gusta dormirte escuchando música? Sonos se puede apagar automáticamente. Pulsa el título de la canción en la pantalla «En reproducción» para configurar un temporizador de reposo. [**Más información.**](#)

Actualizaciones del sistema Sonos

Sonos añade regularmente funciones nuevas para que tu experiencia de sonido siga mejorando. Puedes configurar los altavoces Sonos para que se actualicen automáticamente en un segundo plano tener siempre las funciones más actuales sin interrumpir la reproducción. [**Más información.**](#)

¿Tienes un router nuevo o una contraseña de red nueva?

Si tienes una configuración inalámbrica y no tienes un producto Sonos conectado a tu router.

Después de instalar un nuevo router o cambiar la contraseña de red, actualiza tu sistema Sonos con la nueva información. Solo tienes que abrir la app Sonos y te guiaremos durante el proceso.

Si tienes una configuración con cable y tienes un producto Sonos conectado a tu router.


No tienes que hacer nada al instalar un nuevo router (siempre que conectes un producto Sonos a él) ni al cambiar la contraseña. Los productos Sonos seguirán funcionando igual que antes.

¿Quieres hacer algún comentario sobre la guía de productos?

Queremos saber tu opinión. Leeremos tus comentarios detenidamente y los usaremos para ayudarnos a mejorar nuestras guías de productos. Escríbenos a: [**docfeedback@sonos.com**](mailto:docfeedback@sonos.com)

Si tienes un problema con tu sistema Sonos, pide ayuda a nuestro equipo de atención al cliente. Envía un correo electrónico a [**support@sonos.com**](mailto:support@sonos.com).

¿Necesitas más ayuda?

- Pulsa  > **Ayuda y consejos** para recibir consejos sencillos sobre cómo aprovechar tus altavoces al máximo.
- Visita nuestras páginas de preguntas frecuentes en [**www.sonos.com/support**](http://www.sonos.com/support).
- Envíanos tus preguntas a [**support@sonos.com**](mailto:support@sonos.com).