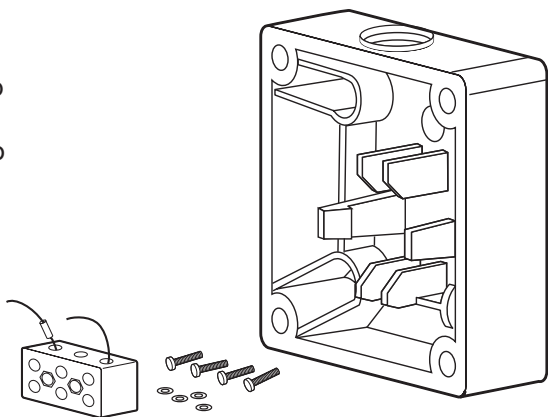
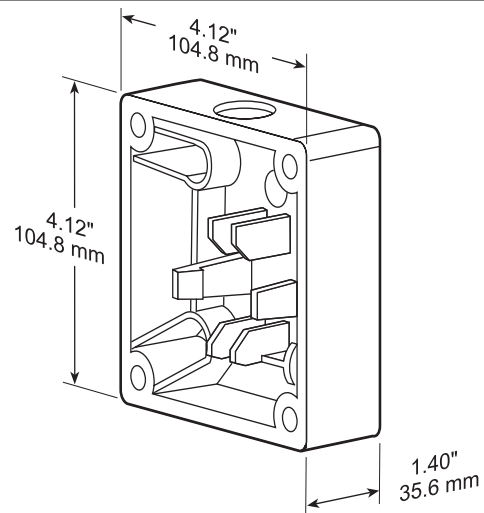


Contents  
 Indhold  
 Inhalt  
 Contenido  
 Contenu  
 Contenuto  
 Inhoud  
 Innehåll



Dimensions  
 Mål  
 Abmessungen  
 Dimensiones  
 Dimensions  
 Dimensioni  
 Afmetingen  
 Dimensioner



Choose a mounting position, method, and hardware consistent with local building codes and regulations.

Vælg monteringssted, -metode og tilbehør, der er i overens-stemmelse med lokale byggevedtægter.

Wählen Sie hierzu mit den örtlich gültigen Vorschriften übereinstimmende Befestigungspositionen, -methoden und materialien.

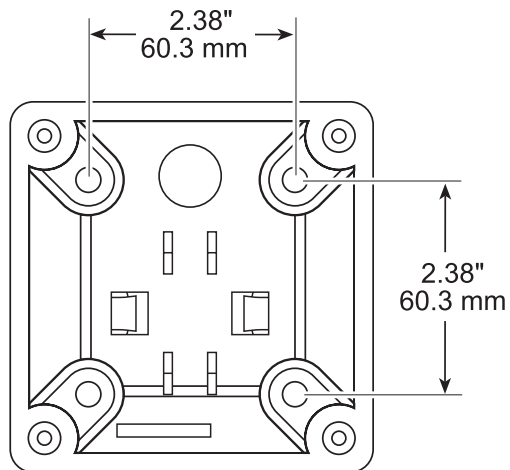
Elija una posición y un método de montaje, y accesorios de acuerdo a los códigos y las regulaciones para edificios de su localidad.

Choisir une position, une méthode et des accessoires de montage conformes aux règles et normes en vigueur pour ce type d'installation dans un bâtiment.

Scegliere la posizione, il metodo e la ferramenta di montaggio in conformità alle normative edilizie e sugli impianti elettrici vigenti.

Kies een montagepositie, -methode en schroeven e.d. die overeenkomen met plaatselijke bouwverordeningen en regulaties.

Välj en monteringsposition, metod och hårdvara som uppfyller lokal byggkod och bestämmelser.

**1**

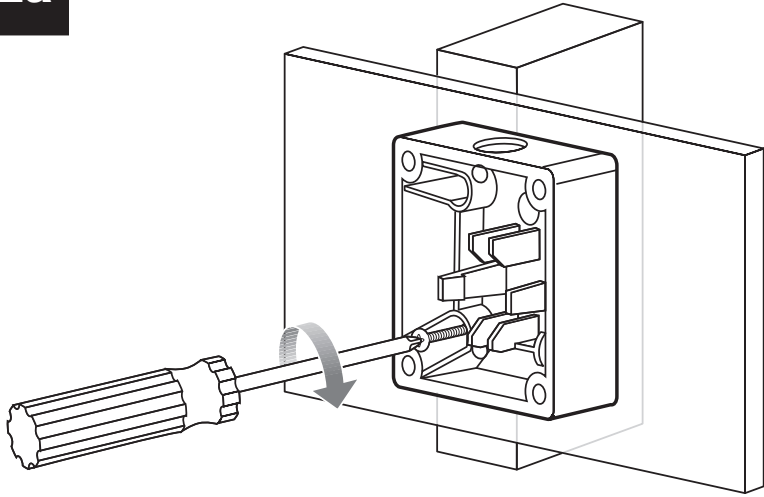
Size holes for M4 or #8 anchors.  
 Hulstørrelse til murankre type M4 eller nr. 8.

Löcher für M4- oder #8-Dübel.  
 Tamaño de orificios para M4 o anclajes de pared del nº 8.

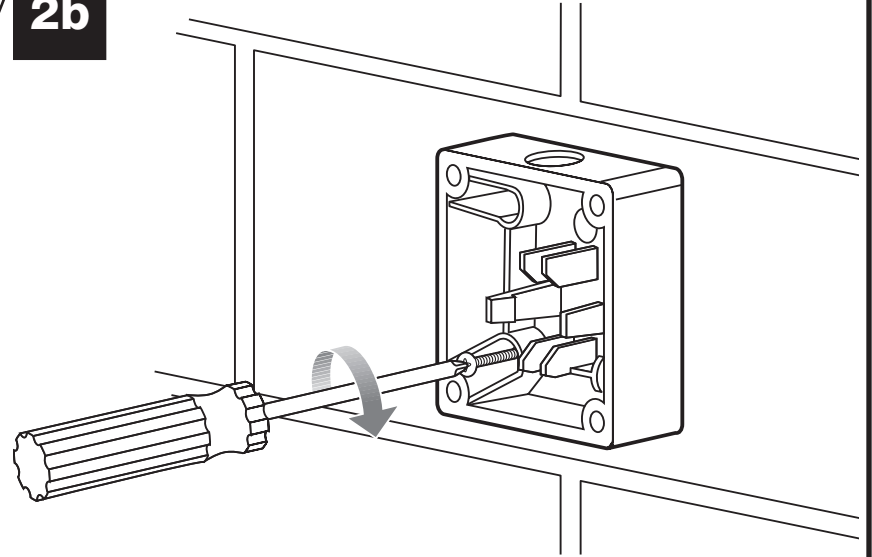
Dimension des trous pour des chevilles M4 ou .

Dimensioni fori per tasselli M4 o n.8.  
 Gaatjes voor M4- of #8-pluggen.  
 Sex hål för M4- eller #8-ankare.

2a



2b



**BOSE**<sup>®</sup>  
Better sound through research<sup>®</sup>

©2010 Bose Corporation, The Mountain  
Framingham, MA 01701-9168 USA  
AM300182 Rev.02